

2026

ÜRÜN KATALOĐU
PRODUCT CATALOGUE



ALÜMİNYUM
PROFİL SİSTEMLERİ

ALUMINIUM
PROFILE SYSTEMS

50 Sanayi'de
Yılımız

HAKKIMIZDA

ABOUT US



ELC Alüminyum Sanayi ve Ticaret A.Ş., 50 yılı aşkın metal üretim ve işleme tecrübesini 2016 yılında alüminyum sektörüne taşıyarak; güçlü üretim altyapısı, mühendislik odaklı yaklaşımı ve sürdürülebilir yatırımlarıyla sektörün güçlü üreticileri arasında yer almaktadır.

Kayseri Organize Sanayi Bölgesi'nde **50.000 m² toplam, 35.000 m² kapalı alanda** faaliyet gösteren tesisimiz; **yıllık 24.000 ton üretim kapasiteli** ekstrüzyon hatları, modern üretim teknolojileri ve uzman kadrosuyla üretim faaliyetlerini sürdürmektedir.

ELC Alüminyum; standart ve özel tasarım alüminyum profillerin üretiminin yanı sıra eloksal, fonksiyonel & sert eloksal, elektrostatik toz boya, yaş boya, polisaj, satinaj ve hassas mekanik işlem süreçlerini entegre yapıda bünyesinde gerçekleştirmektedir. Bu üretim yaklaşımı; **kalite sürekliliği, hızlı termin ve yüksek üretim** verimliliği sağlamaktadır.

Mimari sistemlerden endüstriyel uygulamalara kadar geniş bir kullanım alanına yönelik üretim gerçekleştiren ELC Alüminyum, üretimin her aşamasında **kalite ve sürekliliği esas alan** yaklaşımıyla faaliyetlerini sürdürmektedir. Profil işlem merkezimizde gerçekleştirilen hassas üretim süreçleri sayesinde nihai ve yarı mamul ürünler yüksek toleranslarda üretilmektedir.

Sürekli gelişim anlayışını benimseyen ELC Alüminyum, kalite, teknoloji ve sürdürülebilirliği üretim kültürünün temel unsurları olarak görmekte; **modern üretim anlayışıyla** sektöre değer katmaya devam etmektedir.

www.elcalu.com.tr

ELC Aluminium Industry and Trade Inc. has built a strong position in the aluminium industry by bringing more than 50 years of experience in metal manufacturing and processing into aluminium production in 2016. With its strong production infrastructure, engineering-focused approach, and sustainable investments, the company continues to grow as one of the leading manufacturers in the sector.

*Located in the Kayseri Organized Industrial Zone, our facility operates on a **total area of 50,000 m², including 35,000 m²** of indoor production space. With annual production capacity of 24,000 tons, modern extrusion lines, and an experienced workforce, ELC Aluminium continues its production activities with high efficiency and quality standards.*

*In addition to standard and custom-designed aluminium profile production, ELC Aluminium carries out anodizing, functional & hard anodizing, powder coating, wet painting, polishing, satin finishing, and precision mechanical processing within an integrated production structure. This integrated manufacturing model provides **consistent quality, fast delivery times, and high production efficiency.***

*Serving a wide range of applications from architectural systems to industrial solutions, ELC Aluminium maintains a production approach **focused on quality and continuity** at every stage. Through the precision manufacturing processes carried out in our profile processing center, finished and semi-finished products are produced with high precision and tight tolerances.*

*With a commitment to continuous improvement, ELC Aluminium considers quality, technology, and sustainability as the core elements of its production culture and continues to add value to the industry through its **modern manufacturing approach.***

KALİTE POLİTİKASI ve SERTİFİKALAR

QUALITY POLICY AND CERTIFICATES



ELC Alüminyum, üretimin her aşamasında kalite, sürdürülebilirlik ve sürekli gelişim anlayışını esas alarak; ulusal ve uluslararası standartlara uygun üretim yaklaşımıyla faaliyetlerini sürdürmektedir.

ELC Aluminum continues its operations by adopting quality, sustainability, and continuous improvement as core principles at every stage of production, with a manufacturing approach that complies with national and international standards.

SÜRDÜRÜLEBİLİRLİK POLİTİKAMIZ

OUR SUSTAINABILITY POLICY

Sürdürülebilirliğin küresel ölçekte stratejik bir öncelik haline geldiği günümüzde, ELC Alüminyum olarak çevresel sorumluluk bilinciyle hareket ediyor; sürdürülebilir üretim, yenilenebilir enerji ve çevre dostu inovasyon odaklı yaklaşımımızla geleceğe değer katıyoruz.

GES yatırımımız ile enerji tüketimimizin önemli bir kısmını yenilenebilir kaynaklardan karşılıyor, Yeşil Alüminyum yaklaşımımızla karbon ayak izimizi azaltıyoruz. Çevre dostu üretim teknolojileri, geri dönüştürülebilir malzeme kullanımı ve enerji verimliliği odaklı yatırımlarımızla doğal kaynakların korunmasına katkı sağlıyoruz.

Çevreye duyarlı üretim süreçlerimiz, çalışan odaklı iş sağlığı ve güvenliği politikalarımız ve sürdürülebilir büyüme hedeflerimiz doğrultusunda; ülke ekonomisine değer katarken gelecek nesillere daha yaşanabilir bir dünya bırakmak için kararlılıkla çalışıyoruz.



At a time when sustainability has become a strategic priority on a global scale, we at ELC Alüminyum act with a strong sense of environmental responsibility and add value to the future through our approach focused on sustainable production, renewable energy, and eco-friendly innovation.

Through our solar power plant (SPP) investment, we meet a significant portion of our energy consumption from renewable sources, while reducing our carbon footprint with our Green Aluminum approach. By investing in environmentally friendly production technologies, the use of recyclable materials, and energy efficiency oriented solutions, we contribute to the conservation of natural resources.

In line with our environmentally conscious production processes, employee-focused occupational health and safety policies, and sustainable growth objectives, we are committed to contributing to the national economy while working decisively to leave a more livable world for future generations.



ÜRETİM TESİSİ VE KAPASİTE

PRODUCTION FACILITY AND CAPACITY

ÜNİTELER UNITS	KAPASİTE CAPACITY
KALIPHANE DIE WORKSHOP	6.000 Profil Kalibi 6,000 Profile Molds
EKSTRÜZYON HATTI EXTRUSION LINE	12 Metre Profil Uzunluğu 12 Meter Profile Length 6' - 6.000 Ton / Yıl 6' - 6,000 Tons / Year 8' - 12.000 Ton / Yıl 8' - 12,000 Tons / Year
TERMİK FIRINLAR THERMAL FURNACES	Tam Termik - Yarı Termik Özellikli Fırınlar Full - Semi Cyclothermic Ovens
ELEKTROSTATİK TOZ BOYA POWDER COATER	9.000 Ton / Yıl 9,000 Tons / Year
AHŞAP KAPLAMA WOOD VENEER	6 Metre - 250.000 Parça / Yıl 6 Meters - 250,000 Units / Year
ELOKSAL TESİSİ ANODIZING FACILITY	12.000 Ton / Yıl 12,000 Tons / Year
YÜZEY İŞLEM (POLİSAJ VE SATİNE) SURFACE TREATMENT (POLISHING AND BURSHED)	2.000 Ton / Yıl 2,000 Tons / Year
FONKSİYONEL VE SERT ELOKSAL TESİSİ FUNCTIONAL AND HARD ANODIZING COATING TEST	3.200 mm Uzunluk • 35 Mn. Adet / Yıl 3,200 mm Length • 35 Mn. Units / Year
YAŞ BOYA VE KURUTMA KABİNİ WET PAINT AND DRYING BOOTH	----
PROFİL İŞLEME PROFILE PROCESSING	4 Adet CNC • 5 Adet Eksantrik Pres 4 Adet Çift Kafa Açılı Kesim 4 CNC Machines • 5 Eccentric Presses 4 Double Head Angled Cutting Machines
KALİTE KONTROL VE LABARATUVAR QUALITY CONTROL AND LABORATORY	----
PAKETLEME PACKAGING	----

İÇİNDEKİLER

INDEX

STANDART PROFİLLERİ	STANDARD PROFILES	8-19
MOBİLYA PROFİLLERİ	FURNITURE PROFILES	20-49
KÜPEŞTE PROFİLLERİ	RAILING PROFILES	50-61
DOĞRAMA VE YALITIM SİSTEM PROFİLLERİ	JOINERY AND COOLING SYSTEM PROFILES	62-97
CEPHE PROFİLLERİ	FACADE PROFILES	98-117
DIŞ MEKAN SİSTEM PROFİLLERİ	OUTDOOR SYSTEMS PROFILES	118-153
CAM BALKON VE SÜRME SİSTEM PROFİLLERİ	GLASS BALCONY & SLIDING SYSTEM PROFILES	154-175
DUŞAKABİN PROFİLLERİ	BATH CABINET PROFILES	176-181
PANJUR PROFİLLERİ	BLINDS PROFILES	182-185
OTOMOTİV PROFİLLERİ	AUTOMOTIVE PROFILES	186-189
BEYAZ EŞYA PROFİLLERİ	WHITE GOODS PROFILES	190-199
MAKİNE PROFİLLERİ	MACHINE PROFILES	200-207
REKLAM PROFİLLERİ	ADVERTISEMENT PROFILES	208-213
SOLAR KONSTRÜKSİYON SİSTEM PROFİLLERİ	SOLAR CONSTRUCTION SYSTEM PROFILES	214-227
ÇELİK KAPI PROFİLLERİ	STEEL DOOR PROFILES	228-235
MENFEZ PROFİLLERİ	VENT PROFILES	236-241
DİĞER PROFİLLER	OTHER PROFILES	242-265

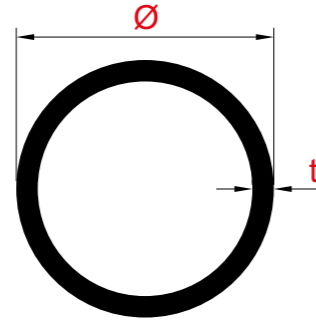


STANDART PROFİLLER
STANDARD PROFILES

— www.elcalu.com.tr —

> BORU PROFİL

PIPE PROFILE

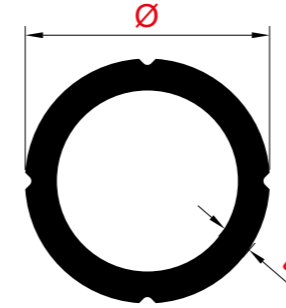


Profil No	Ø (mm)	t (mm)	kg/m
3501	10	1,5	0,109
4016	12	1	0,094
2017	16	1,2	0,151
3033	16	1,3	0,163
5124	16	1,5	0,185
2040	16	2	0,238
5128	16	2,5	0,287
5123	16	3	0,332
1453	17,7	1,5	0,206
3495	18	1	0,145
2013	19	1,2	0,182
2026	20	1,5	0,236
1141	20	2	0,306
1210	20	4	0,545
1167	22	1,2	0,212
2012	22	2	0,341
4757	25	1,2	0,243
2019	25	1,8	0,356
2811	25	2	0,39
4567	27	2,5	0,521
3017	29,7	2,3	0,526
2810	30	2	0,477
2020	30	2,5	0,585
3144	31,8	2,2	0,556
2259	32,5	1	0,268
2021	33	4	0,988

Profil No	Ø (mm)	t (mm)	kg/m
1798	33,6	3	0,78
1730	35	1,4	0,401
5064	35	1,8	0,508
2031	35	2	0,562
2023	40	2,5	0,798
2033	41	1,5	0,504
2025	42	8,5	2,424
4566	48,3	2,5	0,976
2018	50	1,2	0,5
2016	50	1,5	0,619
1719	50	1,6	0,659
5125	50	1,8	0,739
2042	50	2	0,817
2215	50	2,5	1,011
4625	50	5	1,916
1624	52	3,5	1,444
4710	60	1	0,502
4565	60	2	0,988
1295	60	4,8	2,255
1627	75,2	1,4	0,848
1247	80	3	1,967
5035	90	2,5	1,862
1871	90	27,5	14,631
1698	94,7	2,5	1,962
1406	100	5	4,043
4032	127,8	1,4	1,507

> ÇENTİKLİ BORU PROFİL

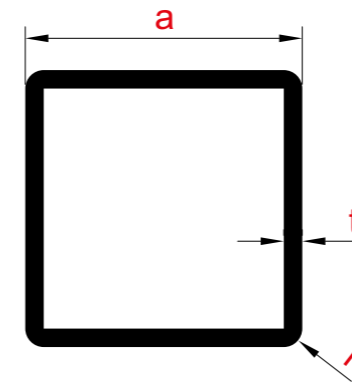
ROUND TUBE WITH SMALL SCREW GROOVES



Profil No	Ø (mm)	t (mm)	kg/m
2794	11,5	1,5	0,127
2788	15,5	1,5	0,176
2790	19,5	1,5	0,228
2789	23,5	1,5	0,279

> KARE KUTU PROFİL

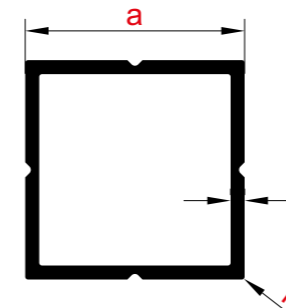
SQUARE TUBE PROFILE



Profil No	a (mm)	t (mm)	r (mm)	kg/m
1046	14	1,5	-	0,203
1802	14	2	-	0,26
ÖZEL 2498	18	0,9	-	0,168
7472	20	1,5	-	0,301
1310	25	1	4	0,244
2501	25	1,5	-	0,382
2499	25	1,9	-	0,476
2500	25	3	5	0,667
3123	30	1,4	-	0,434
7468	30	1,5	1	0,461
3065	40	1,2	-	0,504
7252	40	2	0,5	0,821
7469	50	1,5	1	0,786
4711	60	2,9	-	1,795
1289	80	2	-	1,691
1577	100	3	1,5	3,149
2363	115	2,2	5	2,651

> ÇENTİKLİ KARE KUTU PROFİL

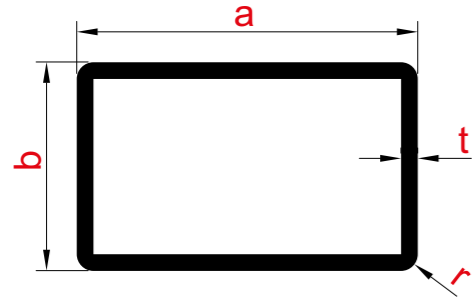
SQUARE BOX WITH SMALL SCREW GROOVES



Profil No	a (mm)	t (mm)	r (mm)	kg/m
2791	15,5	1,5	-	0,225
2783	19,5	1,5	-	0,29
2760	23,5	1,5	-	0,355

› DİKDÖRTGEN KUTU PROFİL

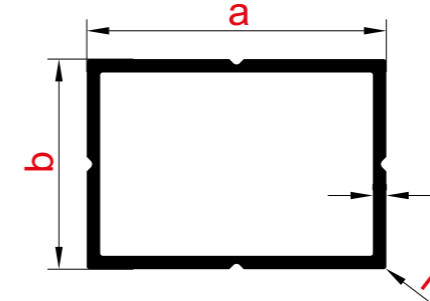
RECTANGULAR TUBE PROFILE



Profil No	a (mm)	b (mm)	t (mm)	r (mm)	kg/m
5521	16,5	8	1,2	-	0,144
1206	17	11	1,5	-	0,203
3067	20	10	1,6	-	0,232
3521	25	17	1,2	-	0,258
3693	30	15	1	-	0,233
2512	30	20	2	-	0,499
1278	35	20	1,3	3,5	0,352
2829	40	12	2	0,5	0,52
7525	40	20	1,1	-	0,345
3109	40	20	1,2	-	0,375
4034	40	20	1,3	3,5	0,388
3108	40	20	2	-	0,607
7889	40	30	2	1	0,713
2246	40	30	3	1	1,038
5183	40,4	30,3	1,8	-	0,648
1419	47,7	23	1,15	0,5	0,425
2526	50	20	1,2	-	0,44
4731	50	30	3	-	1,203
3169	50	40	1,2	-	0,57
3187	53,5	18,5	3	-	1,073
7471	60	20	2	1	0,822
2517	60	40	4	-	1,995
2854	66,55	15,5	3	-	1,236
9502	68	28	1	-	0,51
5129	70	28	1	-	0,52
2396	70	50	2,8	-	1,736
3111	75	32	1,1	-	0,626
7601	75	32	1,4	-	0,791
4547	80	40	1,5	-	0,951
3280	80	50	4	-	2,645
3104	95	50	2	-	1,528
5434	120	40	1,9	4	1,582
3293	120	60	1,8	-	1,721
2960	150	80	3	-	3,64

› ÇENTİKLİ DİKDÖRTGEN KUTU PROFİL

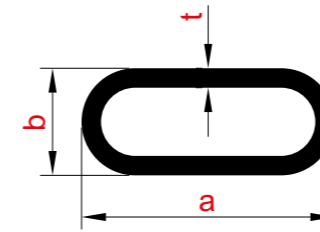
RECTANGULAR TUBE WITH SMALL SCREW GROOVES



Profil No	a (mm)	b (mm)	t (mm)	r (mm)	kg/m
2795	19,5	11,5	1,5	-	0,225
2785	27,5	15,5	1,5	-	0,322
2779	35,5	19,5	1,5	-	0,42
2784	43,5	23,5	1,5	-	0,518

› SLOT PROFİL

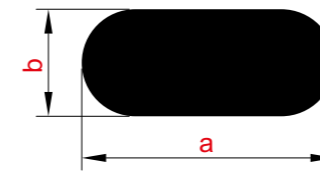
SLOT PROFILE



Profil No	a (mm)	b (mm)	t (mm)	kg/m
2059	48	14	2	0,573
7444	50	20	2,5	0,779
7493	50	25	2	0,663

› SLOT ÇUBUK PROFİL

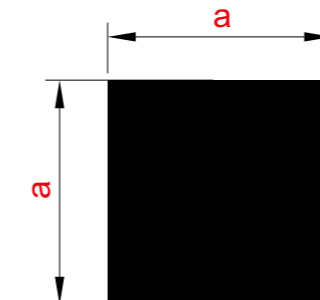
SLOTTED BAR PROFILE



Profil No	a (mm)	b (mm)	kg/m
7257	20	8	0,396
5640	23,3	10,3	0,589
7144	69	39,3	6,45

› KARE ÇUBUK PROFİL

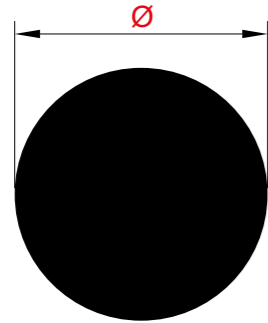
SQUARE BAR PROFILE



Profil No	a (mm)	kg/m
2143	10	0,271
1372	12	0,39
1031	25	1,694
3370	30	2,439

> YUVARLAK ÇUBUK PROFİL

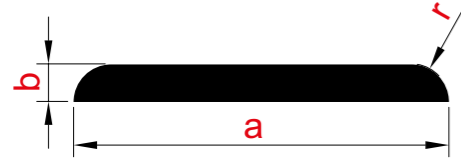
ROUND BAR PROFILE



Profil No	Ø (mm)	kg/m
7266	6	0,077
7443	8	0,136
7270	10	0,213
7272	11	0,258
7259	16,5	0,579
7267	20	0,851
1306	22	1,03
7519	25	1,33
7521	30	1,916
7158	35	2,607
7160	45	4,31
7268	50	5,321
7269	55	6,438
7289	60	7,797
7273	81	13,965

> RADYUSLU LAMA PROFİL

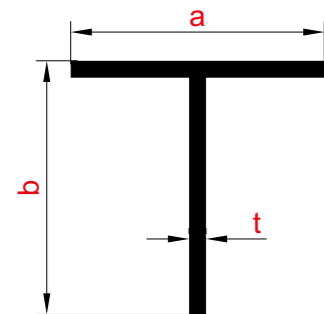
RADIUS FLAT BAR PROFILE



Profil No	a (mm)	b (mm)	r (mm)	kg/m
5062	141	5	5	1,888

> T PROFİL

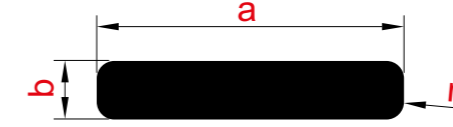
T PROFILE



Profil No	a (mm)	b (mm)	t (mm)	kg/m
4765	15	29,5	1	0,118
4766	15	39,5	1	0,143
2793	19,5	19,5	1,5	0,152
2307	20	50	1,6	0,297
2302	25	25	1,1	0,146
2303	30	30	1,1	0,175
2305	30	40	1,5	0,278
2300	50	40	3	0,707

> LAMA PROFİL

FLAT BAR

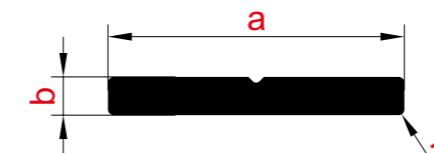


Profil No	a (mm)	b (mm)	r (mm)	kg/m
2310	12,5	2,2	-	0,076
3239	15	2	-	0,081
4764	15	2,5	-	0,102
2415	15	3	-	0,122
1895	15	4	-	0,163
3230	20	2	-	0,108
2424	20	4	-	0,217
2407	20	5	-	0,271
2417	20	6	-	0,325
5471	20	8	-	0,434
2416	23	2	-	0,125
5070	25	3	-	0,203
2418	25	5	-	0,339
1401	28	8	1,5	0,602
3232	30	2	-	0,163
2986	30	4	-	0,325
ÖZEL 1292	30	8	-	0,65
4087	34,5	5	-	0,466
4698	35	2	1	0,187
7508	35	10	-	0,949
1399	38	8	1,5	0,818
3233	40	3	-	0,325
2401	40	5	-	0,542
2208	40	12	-	1,301
2427	45	4	-	0,488
2372	50	3	-	0,406

Profil No	a (mm)	b (mm)	r (mm)	kg/m
2402	50	5	-	0,678
2403	50	6	-	0,813
2404	50	8	-	1,084
2419	50	10	-	1,355
1316	50,6	10	0,5	1,371
2393	59	9	-	1,439
2405	60	5	-	0,813
2406	60	6	-	0,976
2411	60	8	-	1,301
2676	64	5	-	0,867
2420	67,4	7,4	-	1,352
2985	70	4	-	0,759
2423	70	7	-	1,328
5087	80	5	-	1,084
2422	97,5	10	-	2,642
3761	103	5	0,5	1,396
2058	120	25	0,5	8,13
2426	130	6	-	2,114
2428	140	7	-	2,656
3883	150	20	-	8,13
4221	150	20	1,5	8,125
3453	160	3	0,5	1,298
3105	175	7	-	3,32
3762	190	5	0,5	2,575
1845	200	20	0,5	10,84
1846	200	25	0,5	13,55

> ÇENTİKLİ LAMA PROFİL

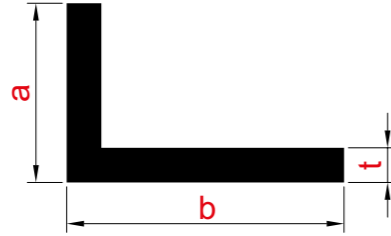
FLAT BAR WITH SMALL SCREW GROOVES



Profil No	a (mm)	b (mm)	r (mm)	kg/m
2787	15,5	2	-	0,084
2782	19,5	2	-	0,106
2777	23,5	2	-	0,127
2771	29,5	3	-	0,238
2773	35,5	3	-	0,287

› KÖŞEBENT PROFİL

ANGLE PROFILE

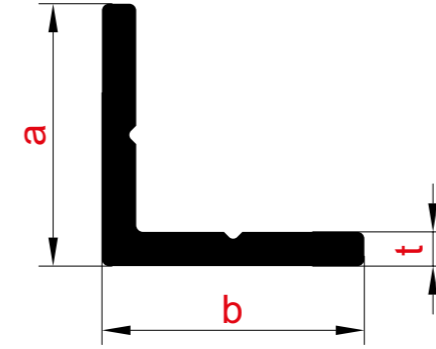


Profil No	a (mm)	b (mm)	t (mm)	kg/m
3234	15	15	1,1	0,087
2106	15	15	1,5	0,116
2100	15	15	1,8	0,137
2739	19	6	1	0,073
3355	20	10	1,5	0,117
2125	20	20	1,2	0,126
3023	20	20	2	0,206
2127	24	15	1,5	0,152
2135	24,5	14,5	1,5	0,152
2124	25	25	1,2	0,159
2119	25	25	3	0,382
2146	30	10	1,2	0,126
1421	30	20	1,2	0,159
3237	30	20	2	0,26
2123	30	30	1,2	0,191
2101	30	30	2	0,314
3238	35	20	2	0,287
4693	35	30	1,1	0,19
2140	40	10	1,2	0,159
2129	40	20	1	0,16
2825	40	20	1,2	0,192
2128	40	20	1,6	0,253
5693	40	20	1,7	0,269

Profil No	a (mm)	b (mm)	t (mm)	kg/m
2103	40	20	2	0,314
7501	40	35	5	0,948
2126	40	40	1,6	0,34
2120	40	40	2	0,423
2104	40	40	3	0,626
2113	40	40	4	0,824
2110	45	20	1,3	0,224
2392	50	50	1,5	0,4
2121	50	50	3	0,789
2114	50	50	4	1,041
2115	50	50	5	1,287
2112	60	10	1,2	0,222
2139	60	20	1,2	0,256
2131	60	60	4,5	1,409
2142	65	30	5	1,22
2134	70	27	7	1,707
3865	70	30	2	0,531
2852	75	75	1,5	0,604
2122	75	75	5	1,965
2144	80	20	1,2	0,321
2620	95	65	2,2	0,94
1149	100	20	1,5	0,482
4593	120	10	1,3	0,453
1488	150	20	1,8	0,821

› ÇENTİKLİ KÖŞEBENT PROFİL

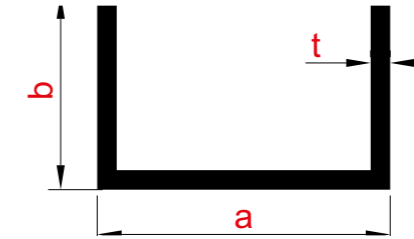
ANGLE PROFILE WITH SMALL SCREW GROOVES



Profil No	a (mm)	b (mm)	t (mm)	kg/m
2774	11,5	11,5	1,5	0,087
2766	15,5	15,5	1,5	0,119
2778	19,5	11,5	1,5	0,119
2764	19,5	19,5	1,5	0,152
2761	23,5	23,5	1,5	0,184
2767	27,5	15,5	1,5	0,168
2765	29,5	29,5	2,4	0,369
2762	35,5	19,5	1,5	0,217
2776	35,5	35,5	2,4	0,444
2763	43,5	23,5	1,5	0,266
2769	53,6	29,5	2,4	0,523
2770	65,6	35,5	2,4	0,642

› U PROFİL

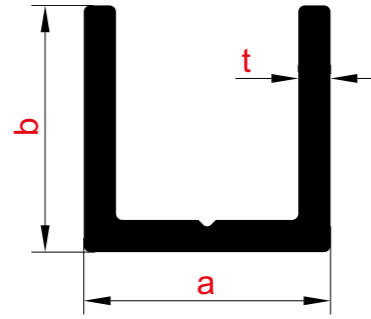
U PROFILE



Profil No	a (mm)	b (mm)	t (mm)	kg/m
1750	7,9	21,8	1,1	0,146
2272	10,9	40	1,2	0,29
2601	15	15	2	0,222
1339	16	10	1,6	0,141
2028	19	19,7	1,5	0,225
3136	19	20	1,3	0,199
3060	19,2	35,8	1,6	0,379
2602	20	20	2	0,304
3441	20	32,9	1,2	0,271
4695	20,8	8	1,2	0,11
4568	21,4	7,8	1,2	0,112

Profil No	a (mm)	b (mm)	t (mm)	kg/m
5832	21,6	14	1,2	0,153
4579	21,6	16	1,3	0,179
3522	23,6	24	1,5	0,279
4701	30	26	4	0,793
4700	40	37	3	0,873
1402	43	7	1	0,149
3866	43,4	40	2	0,39
4699	50	30	3	0,84
2362	88,5	60,3	2,2	1,199
3145	90	20	2	0,683
2395	106	90,2	3	2,28

> ÇENTİKLİ U PROFİL
U PROFILE WITH SMALL SCREW GROOVES

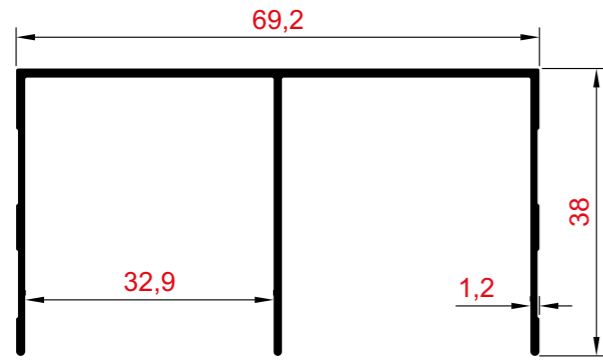


Profil No	a (mm)	b (mm)	t (mm)	kg/m
2781	11,5	11,5	1,5	0,127
2775	15,5	15,5	1,5	0,176
2792	19,5	11,5	1,5	0,160
2768	19,5	19,5	1,5	0,225
2772	23,5	23,5	1,5	0,274
2786	27,5	15,5	1,5	0,225
2796	35,5	19,5	1,5	0,290
3422	35,5	35,5	2,4	0,661
2797	43,5	23,5	1,5	0,355

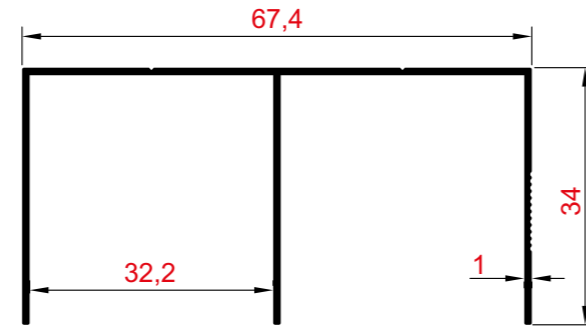


MOBİLYA PROFİLLERİ FURNITURE PROFILES

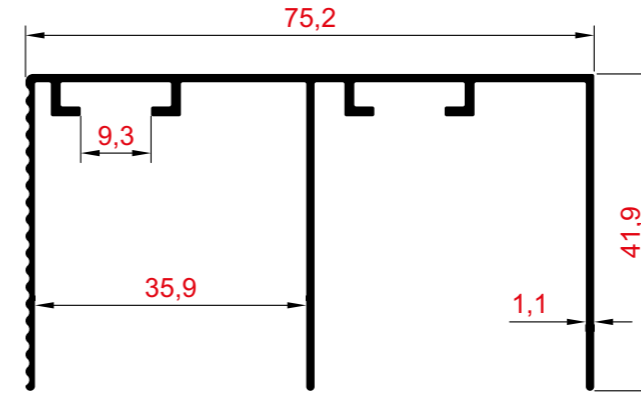
www.elcalu.com.tr



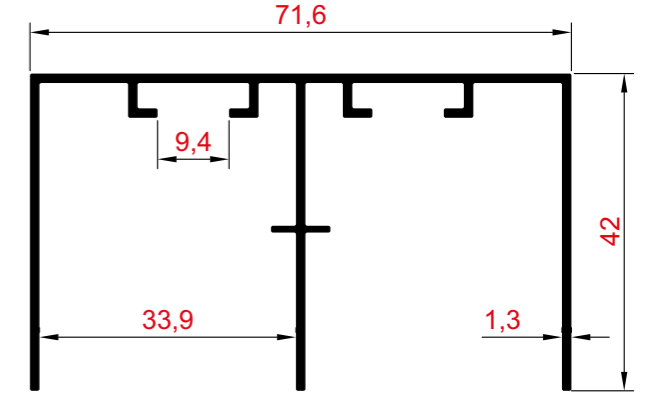
4336 0,547 Kg/m



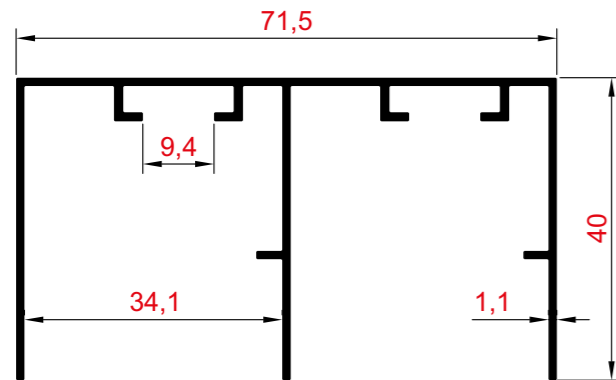
5234 0,447 Kg/m



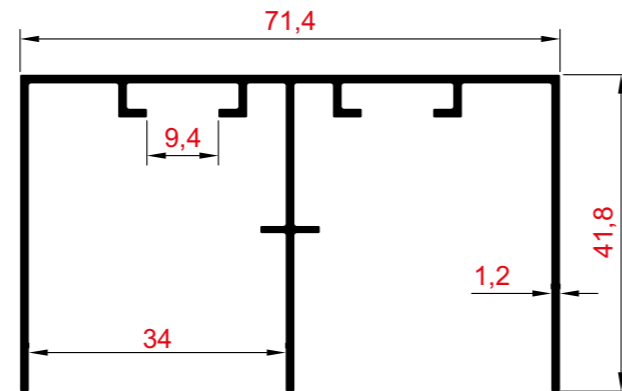
5419 0,678 Kg/m



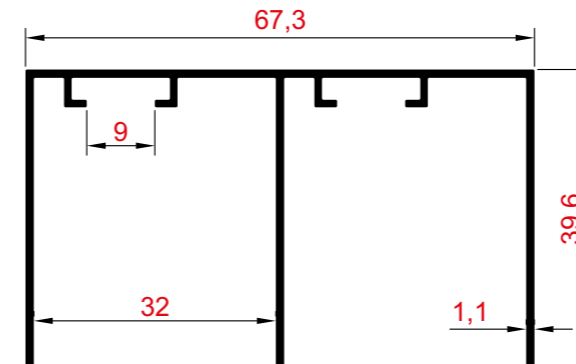
5682 0,770 Kg/m



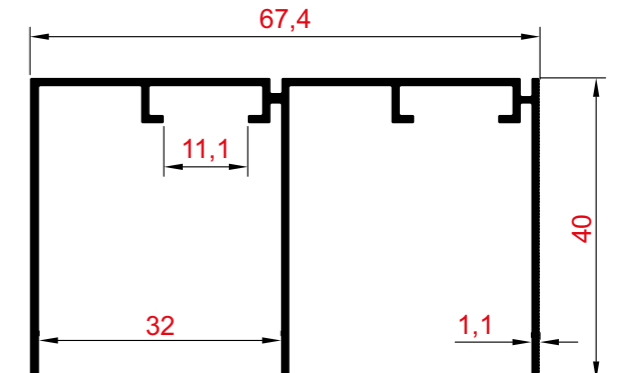
5245 0,679 Kg/m



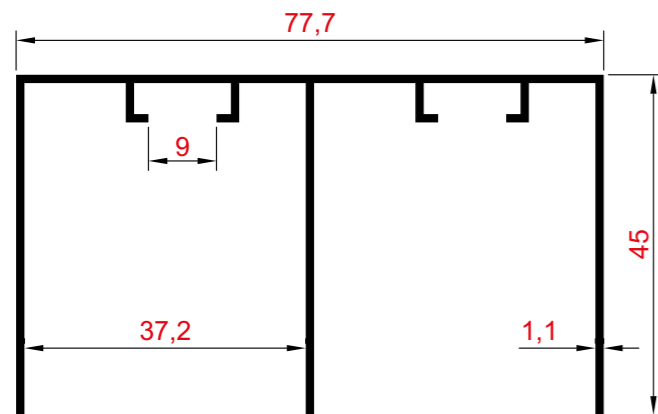
5247 0,710 Kg/m



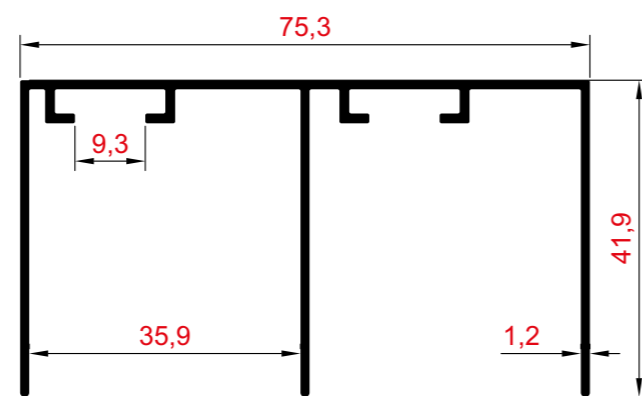
5633 0,609 Kg/m



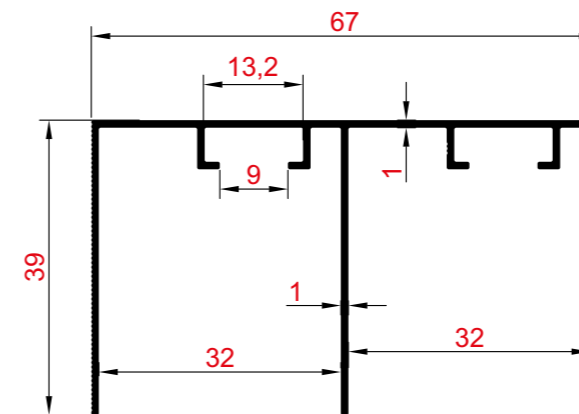
5844 0,641 Kg/m



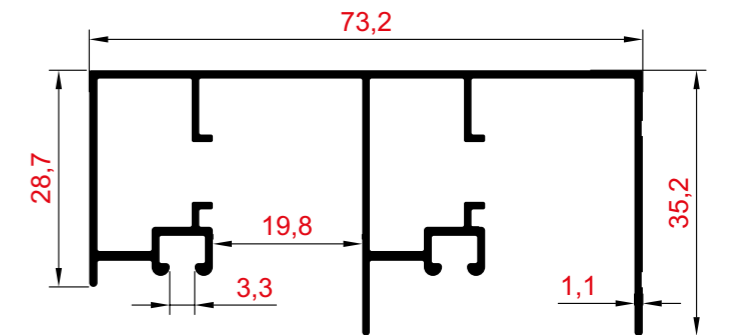
4619 0,712 Kg/m



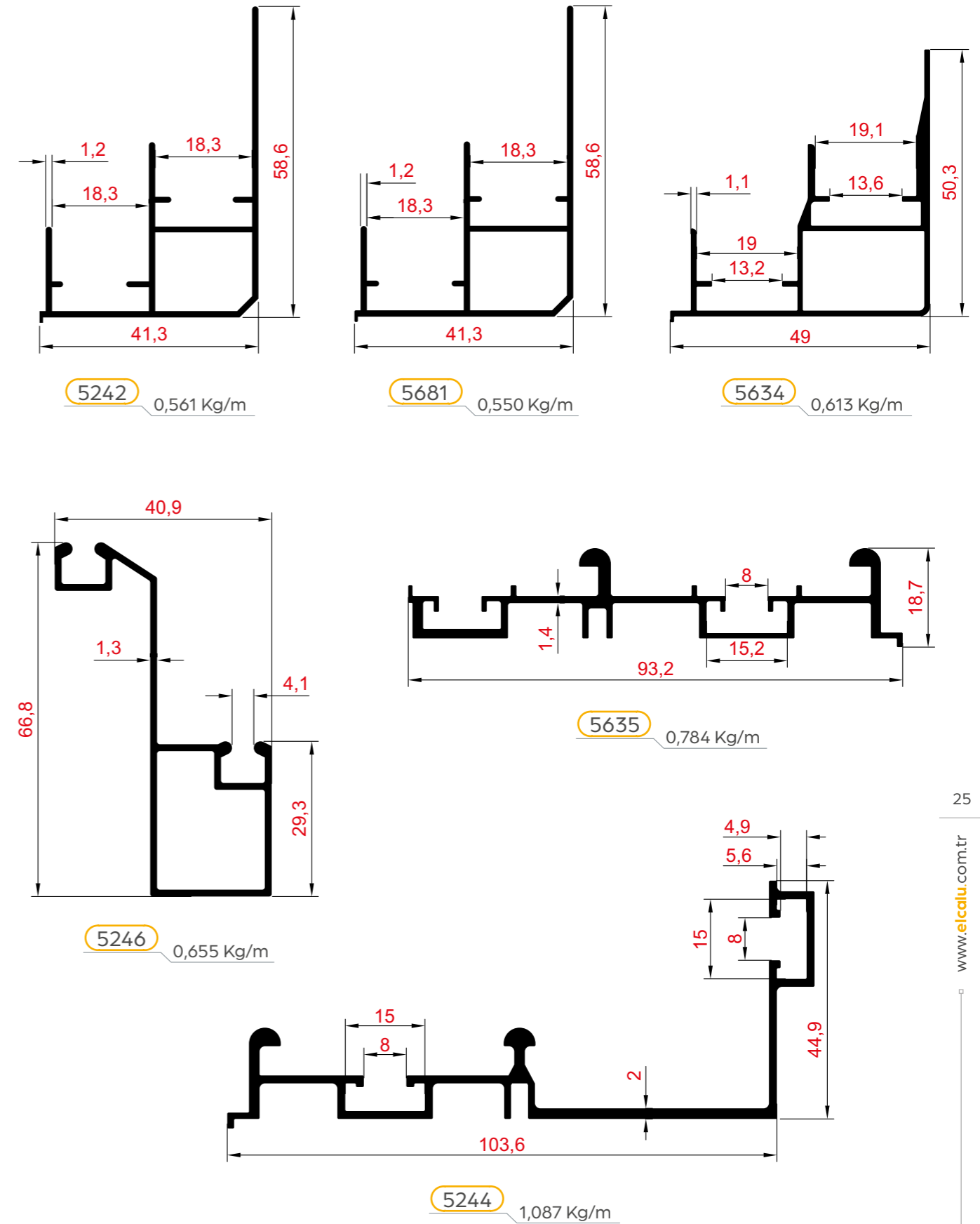
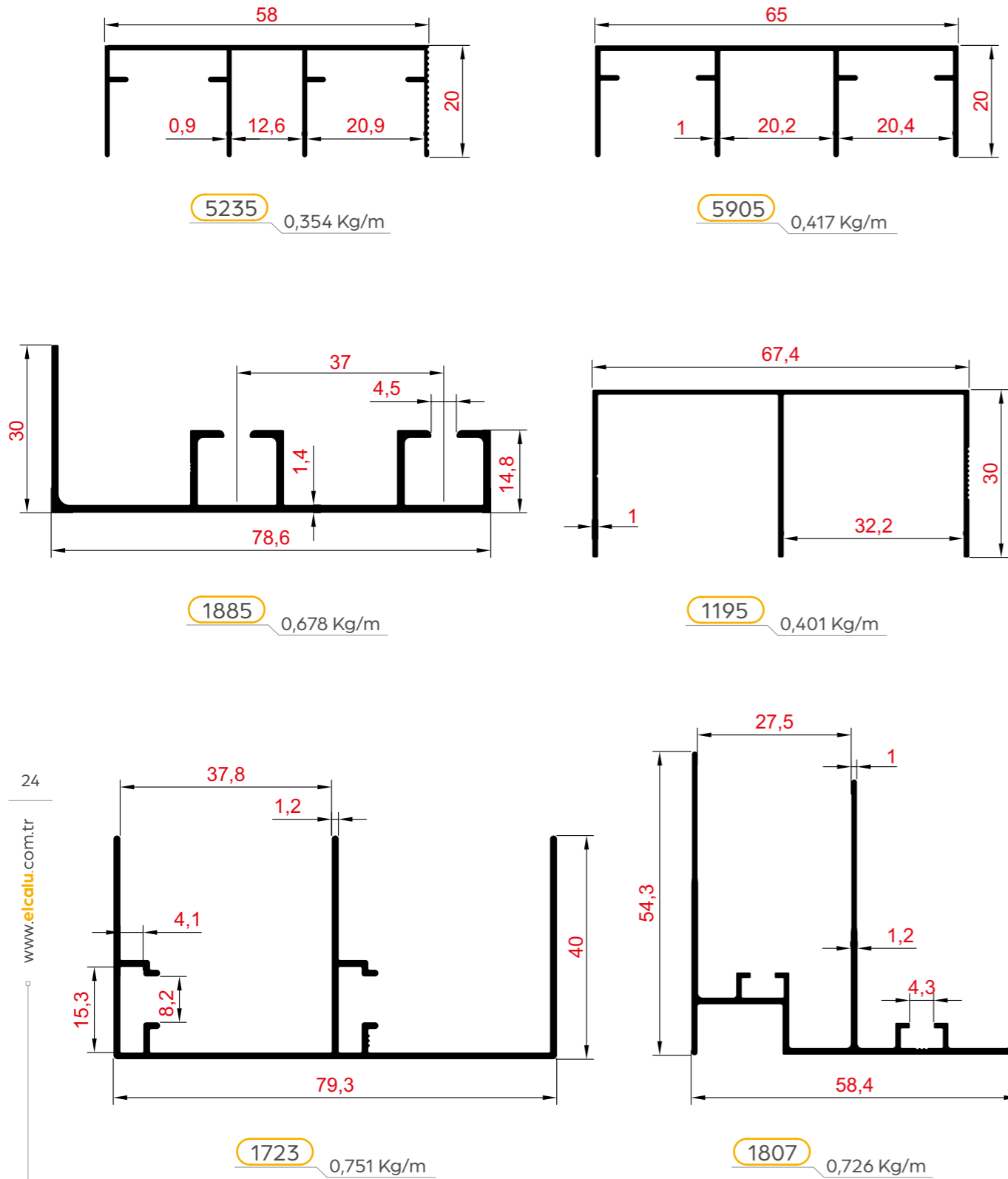
5195 0,742 Kg/m

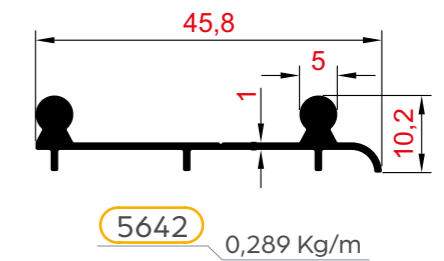
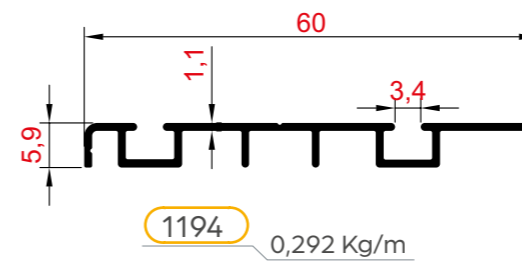
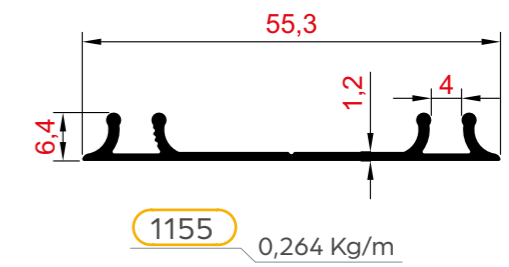
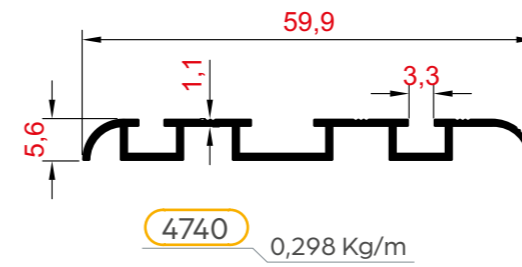
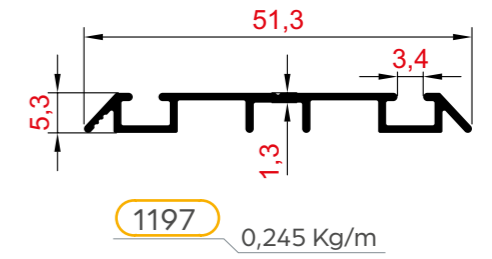
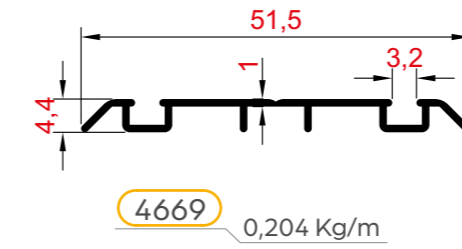
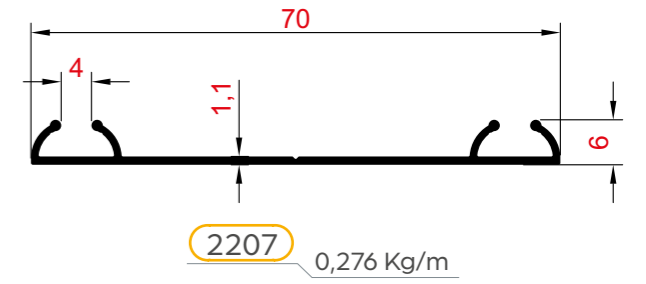
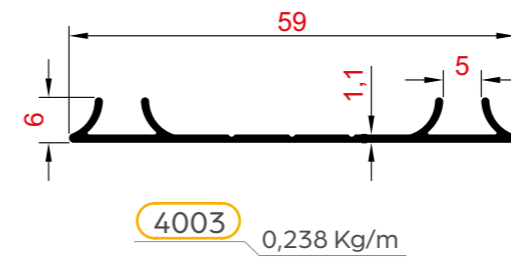
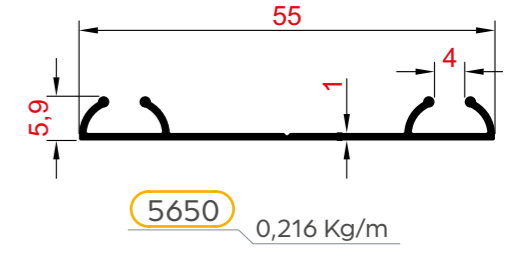
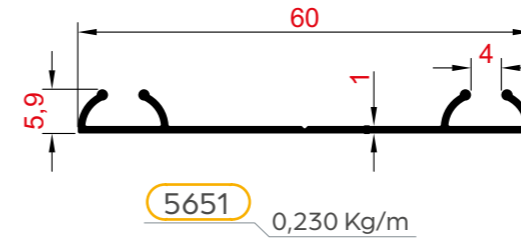
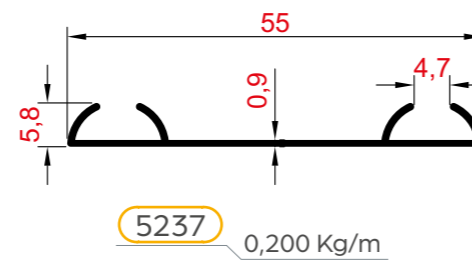
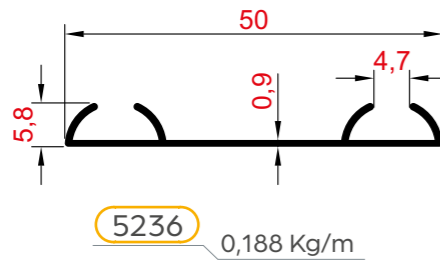
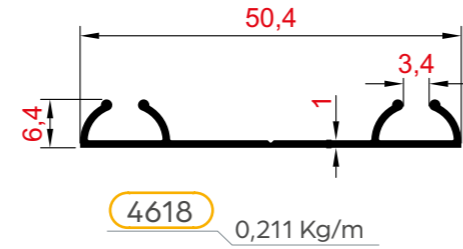
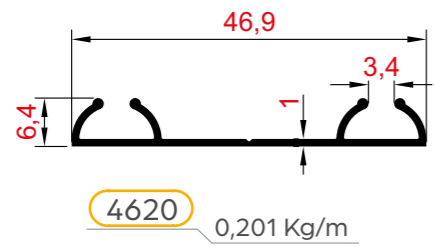
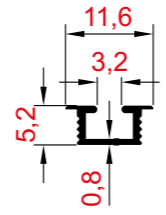
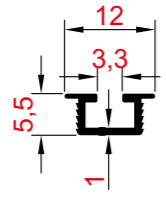
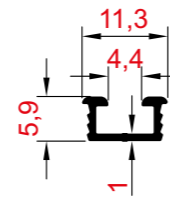
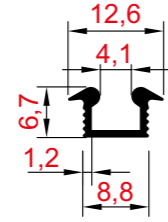
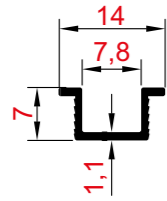
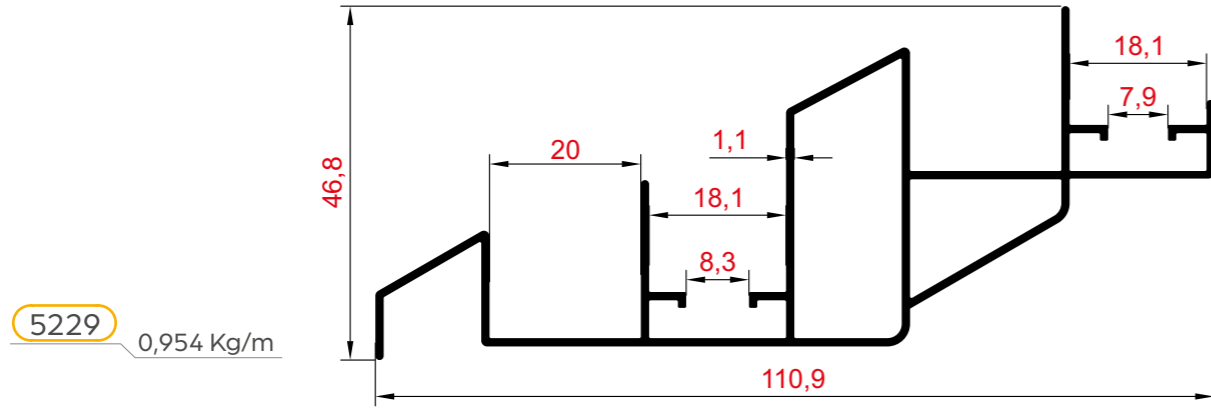


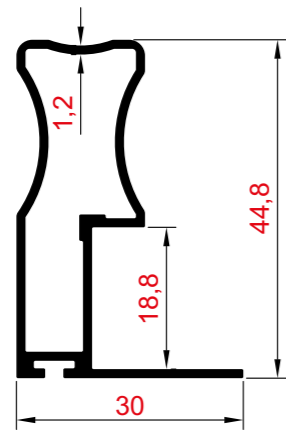
1828 0,564 Kg/m



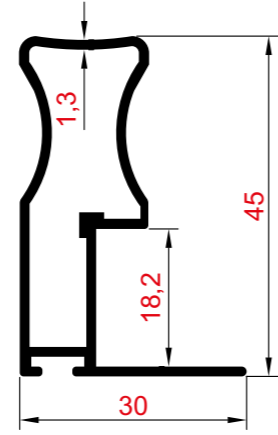
1362 0,756 Kg/m



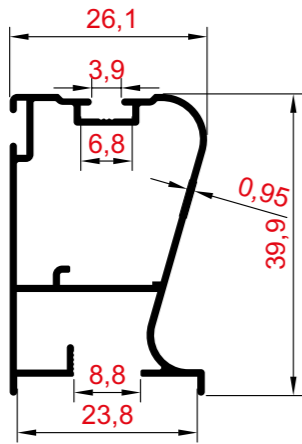




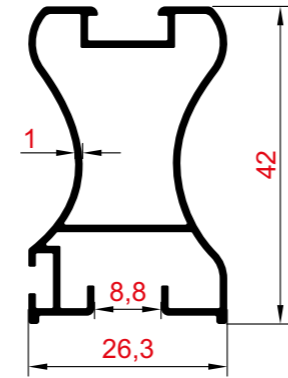
5331 0,487 Kg/m



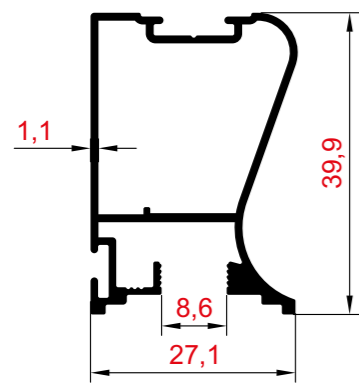
5142 0,523 Kg/m



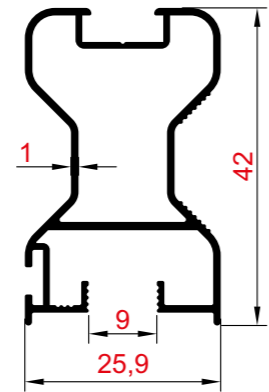
2170 0,407 Kg/m



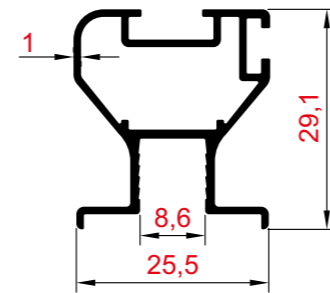
4313 0,460 Kg/m



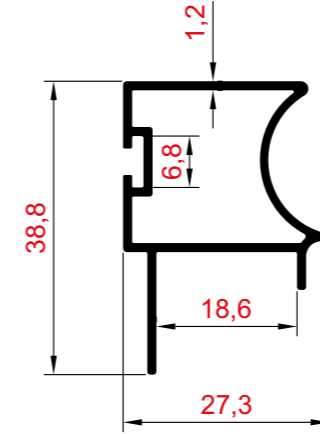
1193 0,485 Kg/m



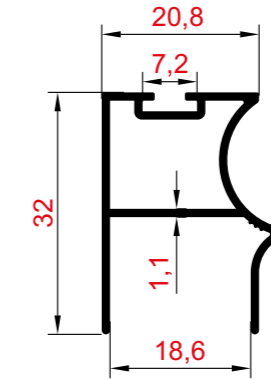
1196 0,458 Kg/m



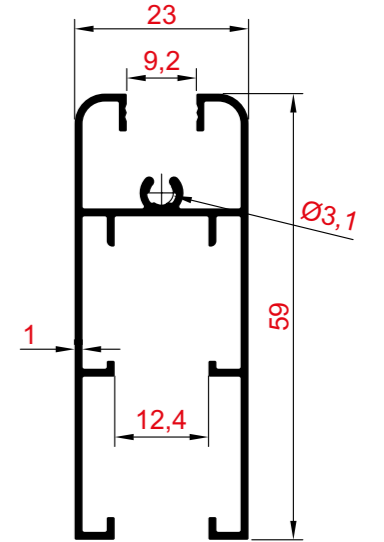
1034 0,378 Kg/m



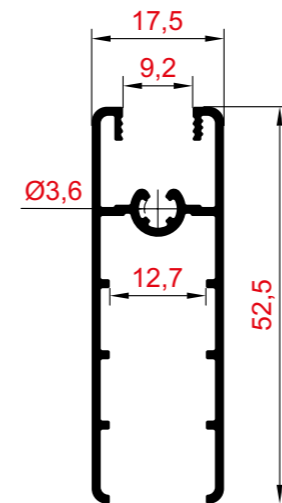
1039 0,402 Kg/m



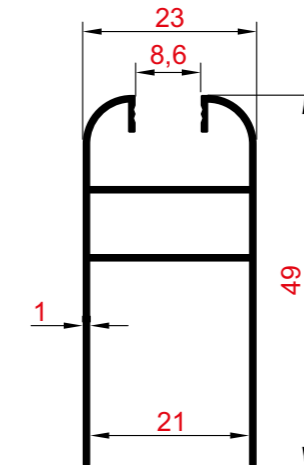
1684 0,339 Kg/m



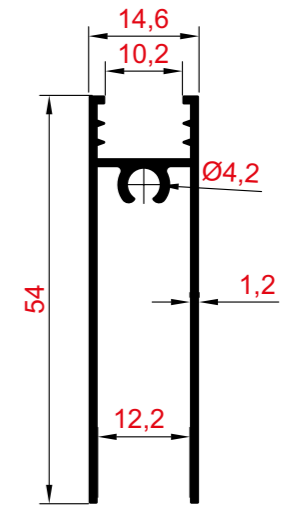
4668 0,561 Kg/m



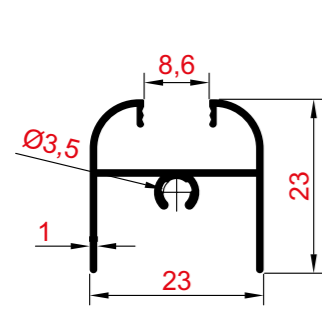
2559 0,491 Kg/m



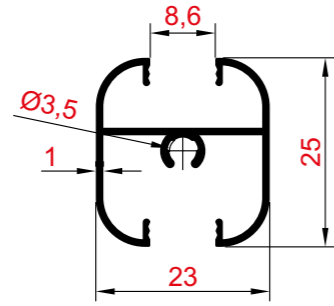
1026 0,420 Kg/m



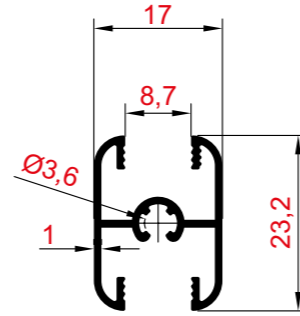
4767 0,447 Kg/m



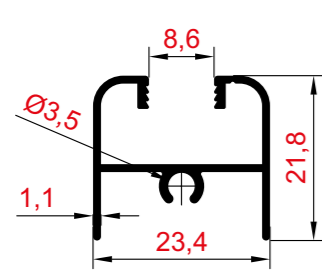
4667 0,245 Kg/m



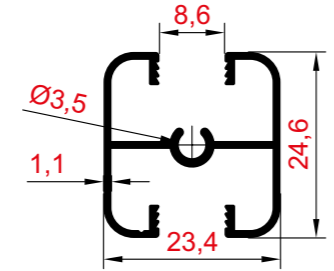
4666 0,290 Kg/m



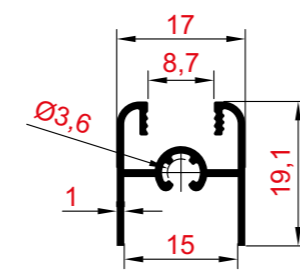
2558 0,255 Kg/m



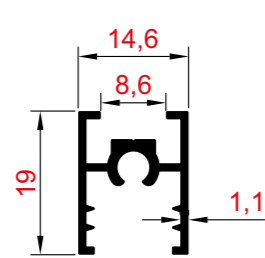
1191 0,268 Kg/m



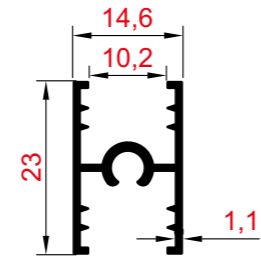
1192 0,325 Kg/m



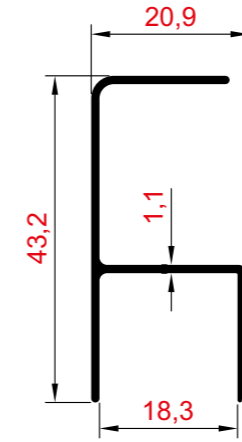
2557 0,207 Kg/m



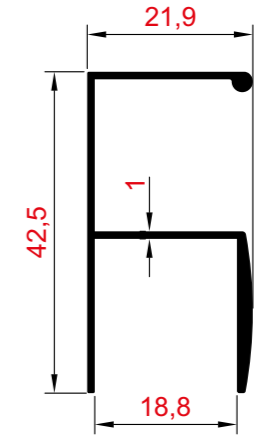
4768 0,220 Kg/m



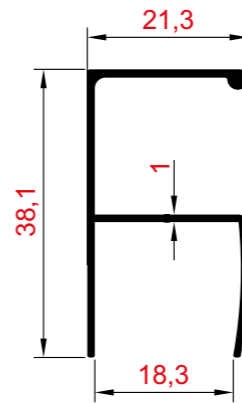
4769 0,235 Kg/m



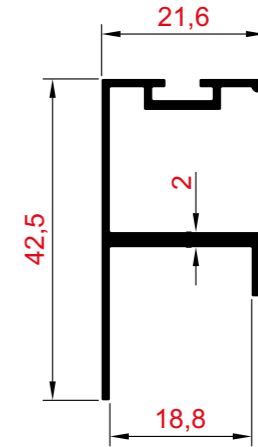
4004 0,298 Kg/m



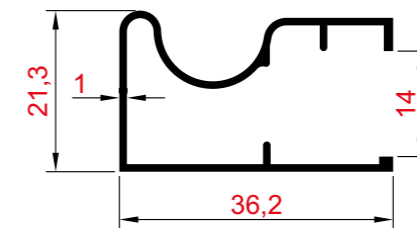
5249 0,335 Kg/m



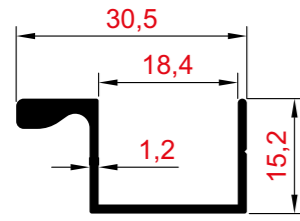
4664 0,276 Kg/m



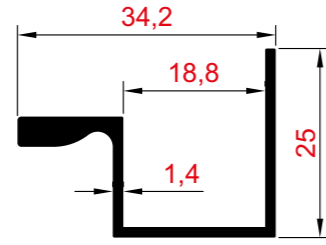
5527 0,360 Kg/m



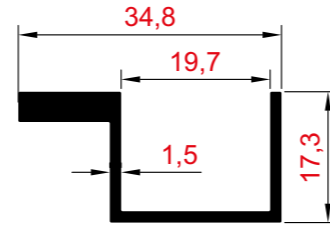
5230 0,309 Kg/m



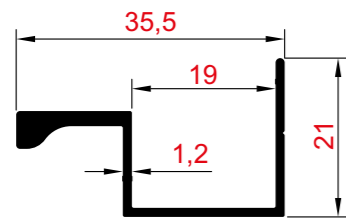
5628 0,242 Kg/m



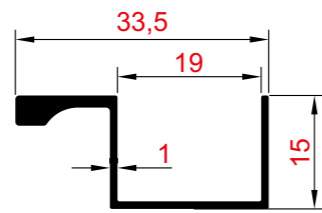
4663 0,341 Kg/m



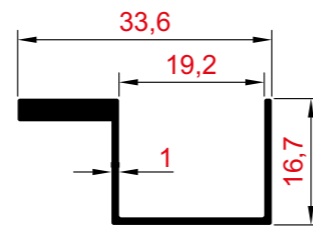
5906 0,352 Kg/m



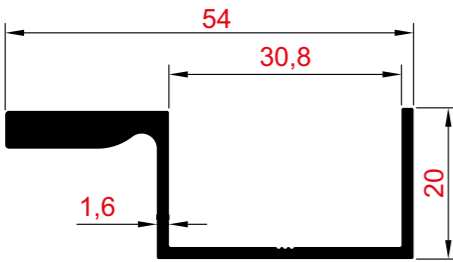
5645 0,285 Kg/m



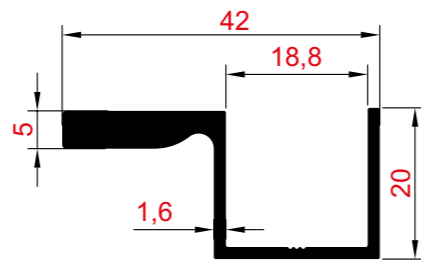
5232 0,221 Kg/m



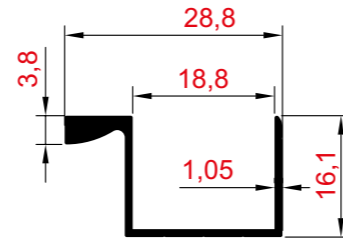
5252 0,243 Kg/m



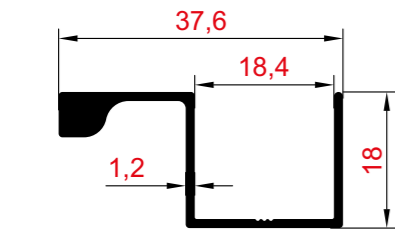
1712 0,556 Kg/m



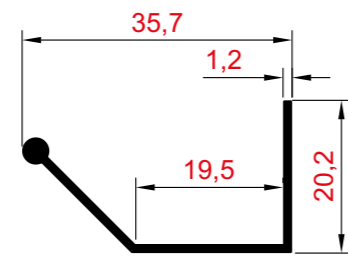
1711 0,504 Kg/m



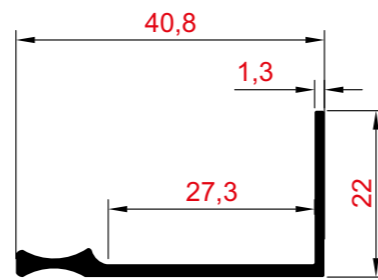
1321 0,209 Kg/m



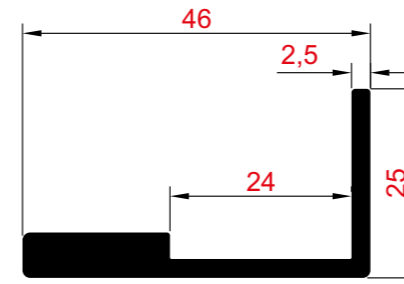
1154 0,312 Kg/m



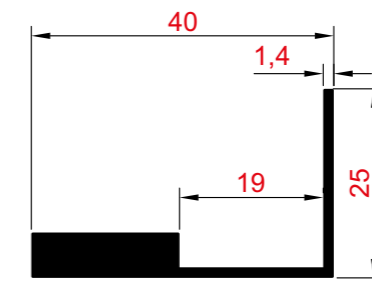
5689 0,211 Kg/m



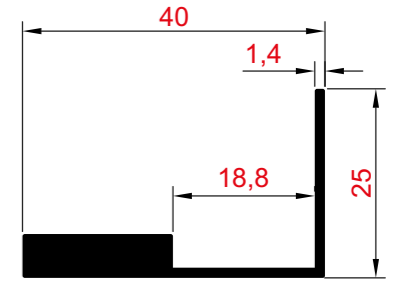
5830 0,279 Kg/m



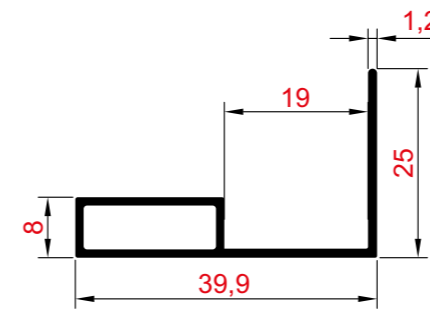
5332 0,647 Kg/m



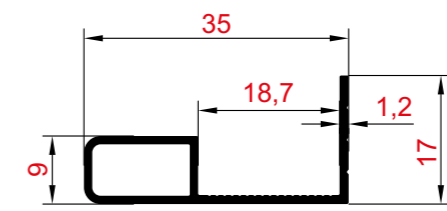
5692 0,485 Kg/m



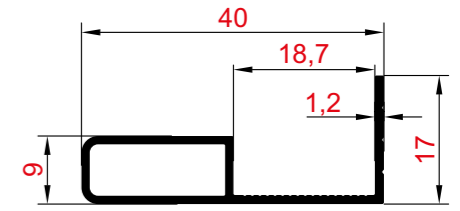
5333 0,473 Kg/m



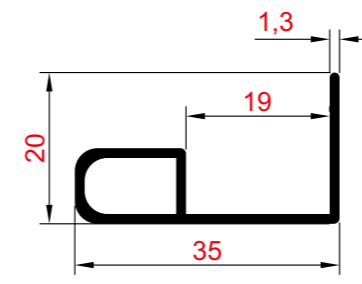
5253 0,295 Kg/m



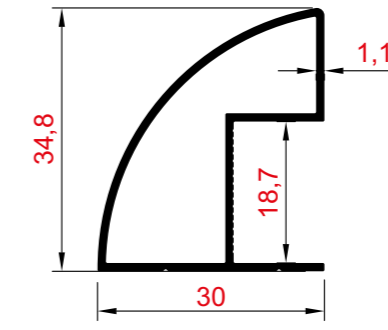
4595 0,240 Kg/m



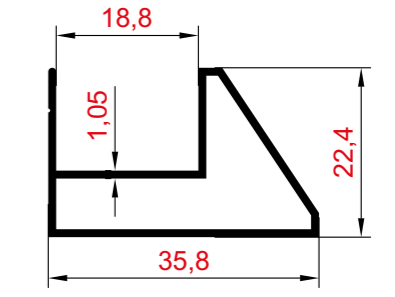
4596 0,270 Kg/m



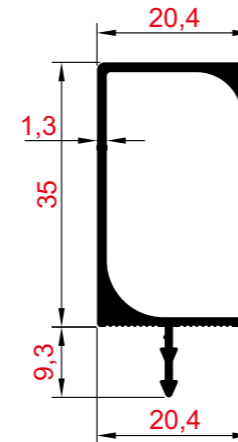
5694 0,292 Kg/m



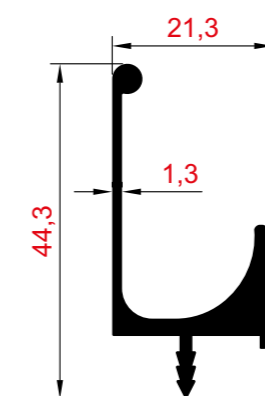
4594 0,364 Kg/m



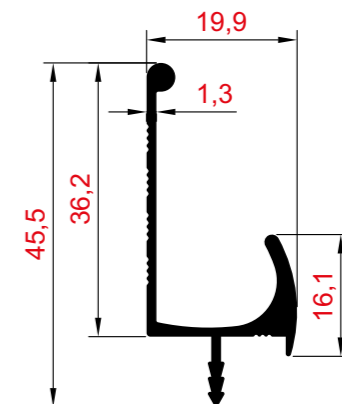
1128 0,333 Kg/m



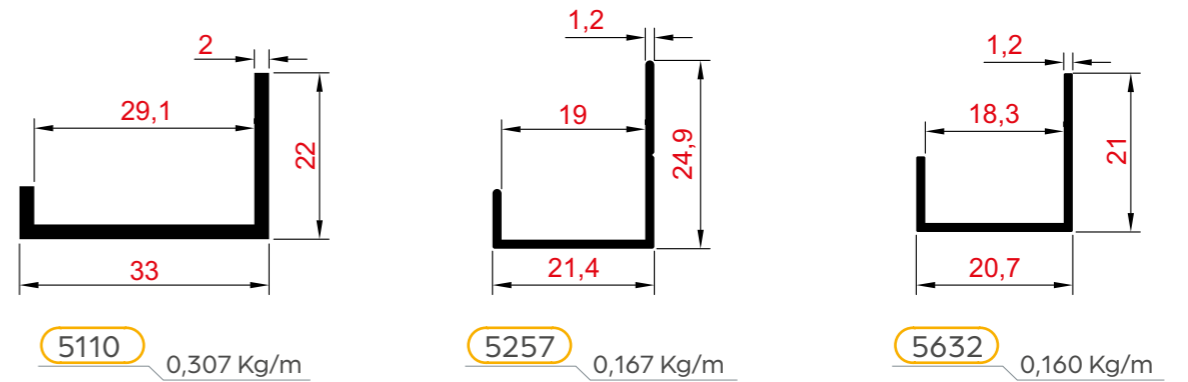
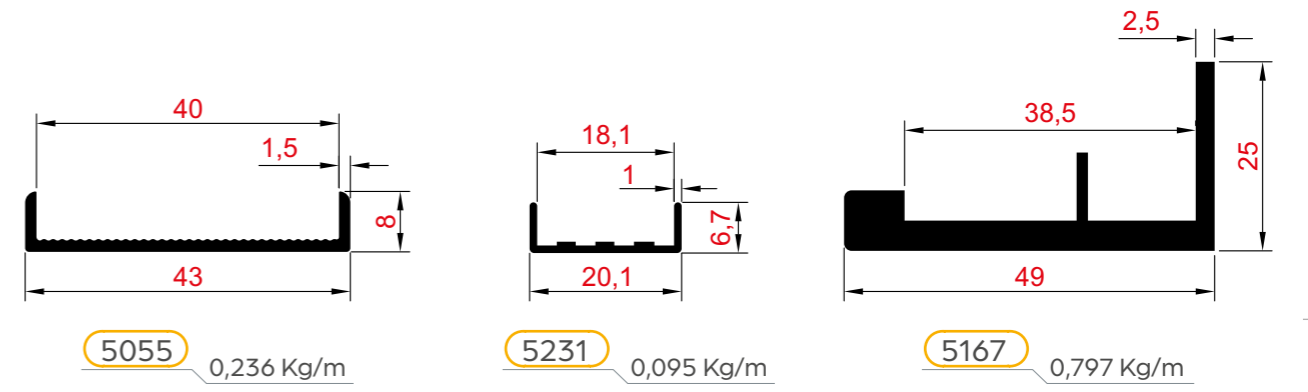
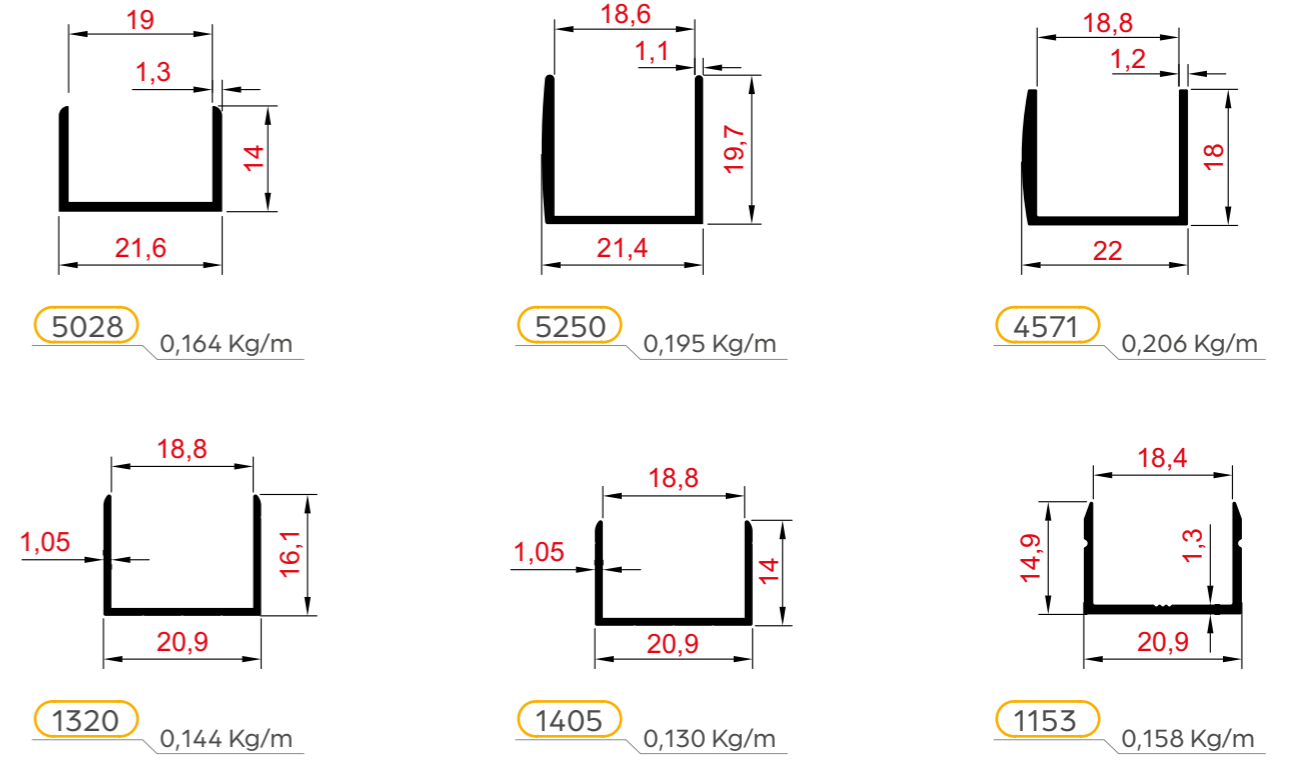
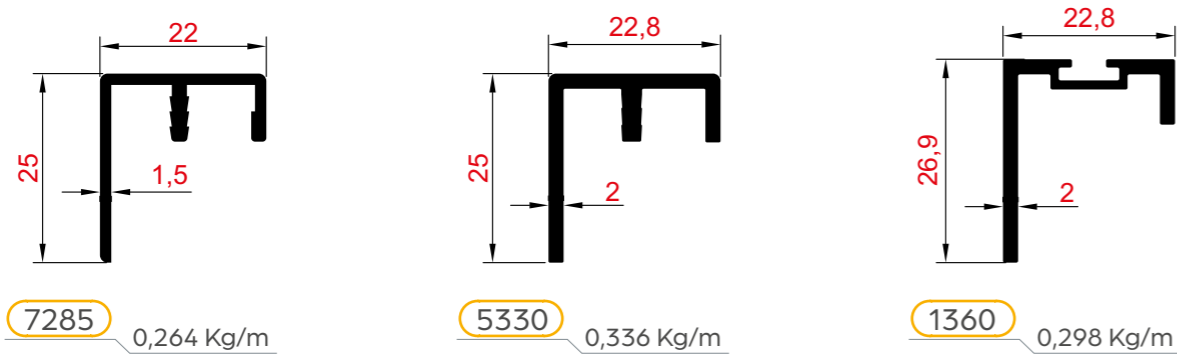
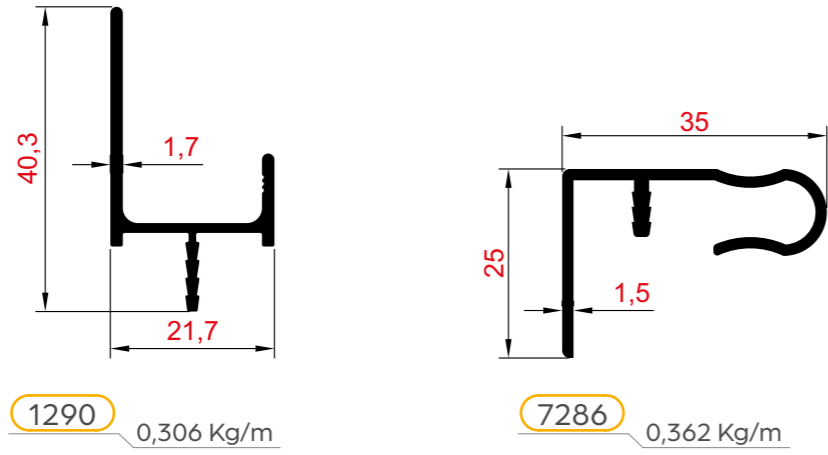
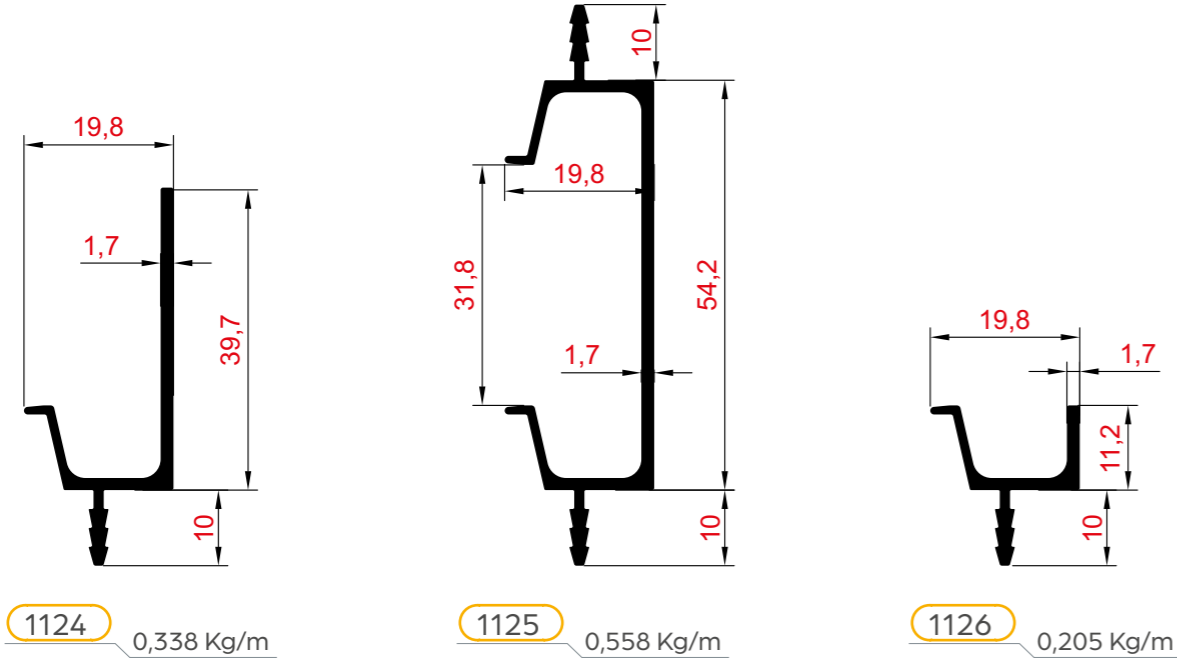
1634 0,369 Kg/m

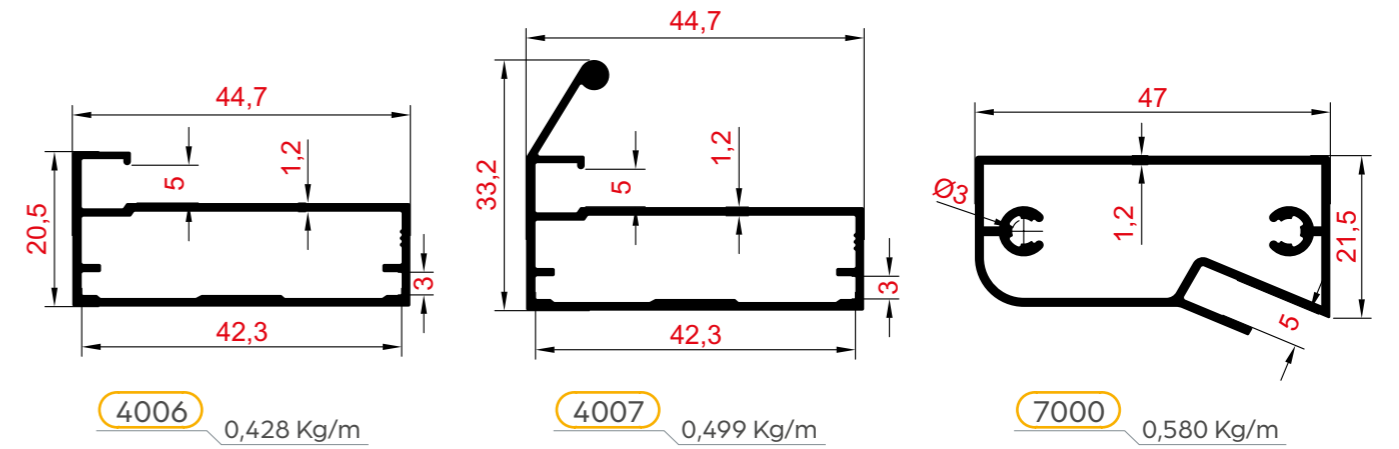
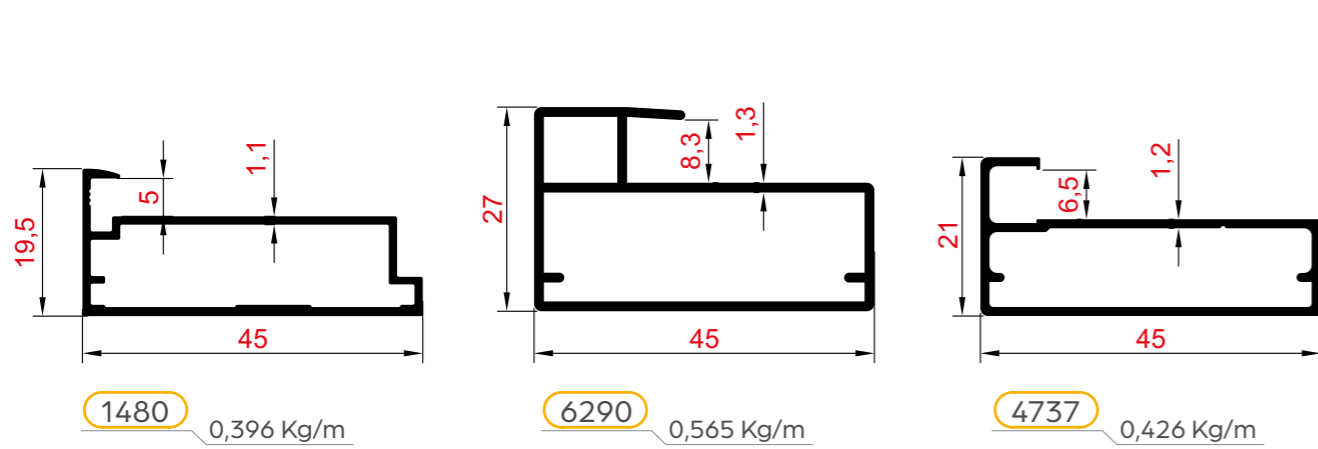
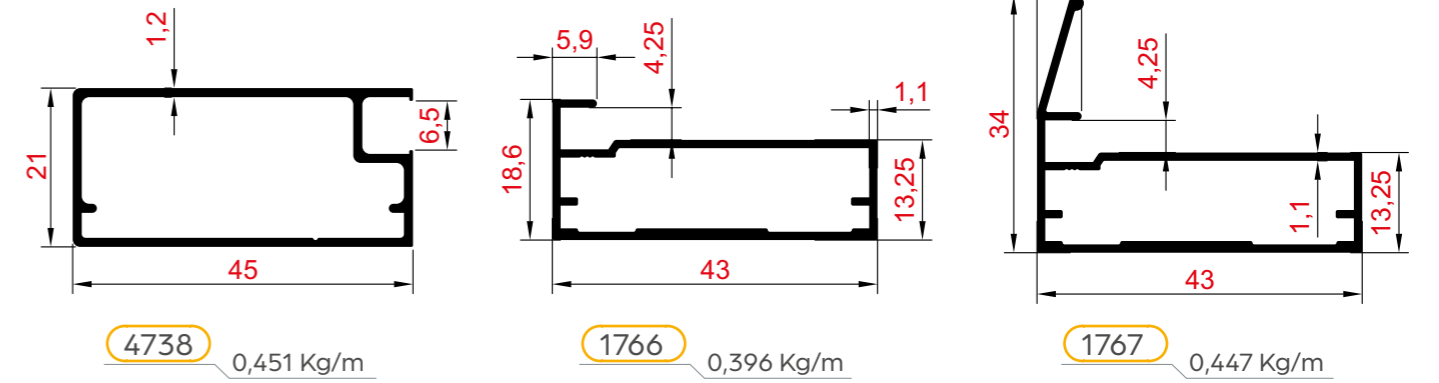
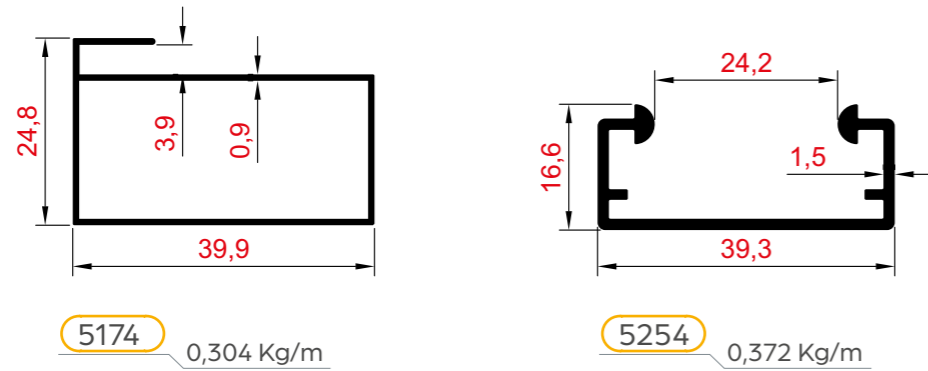
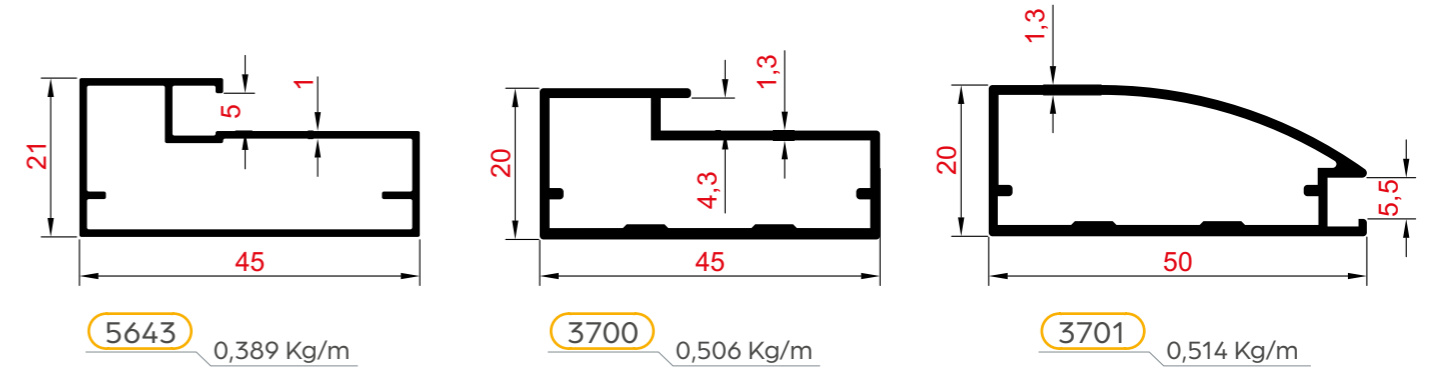
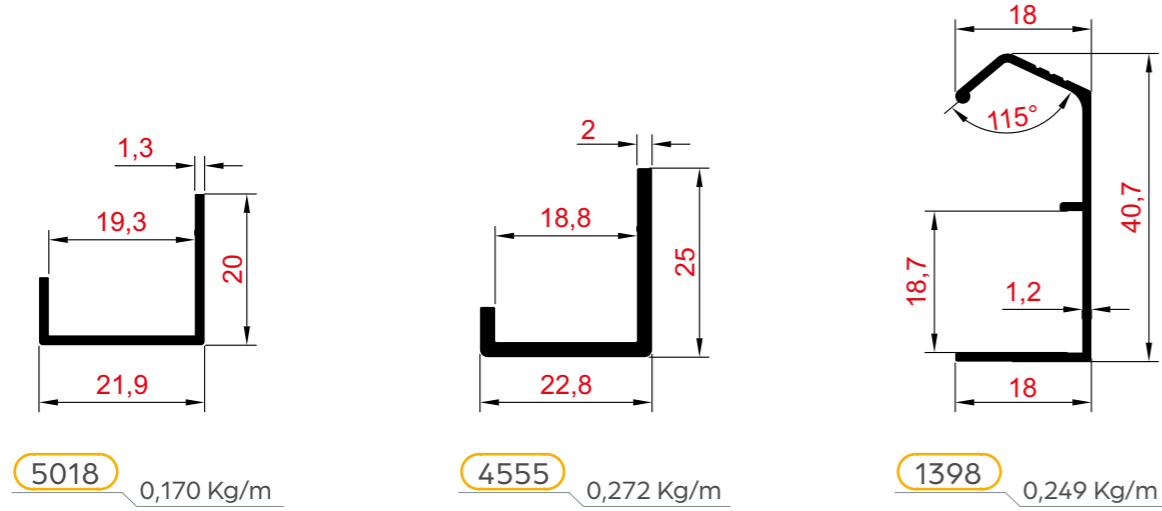


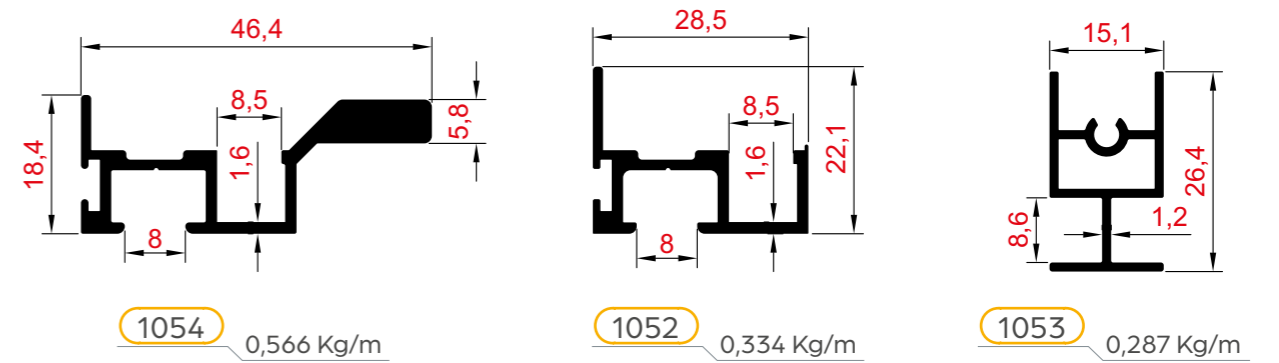
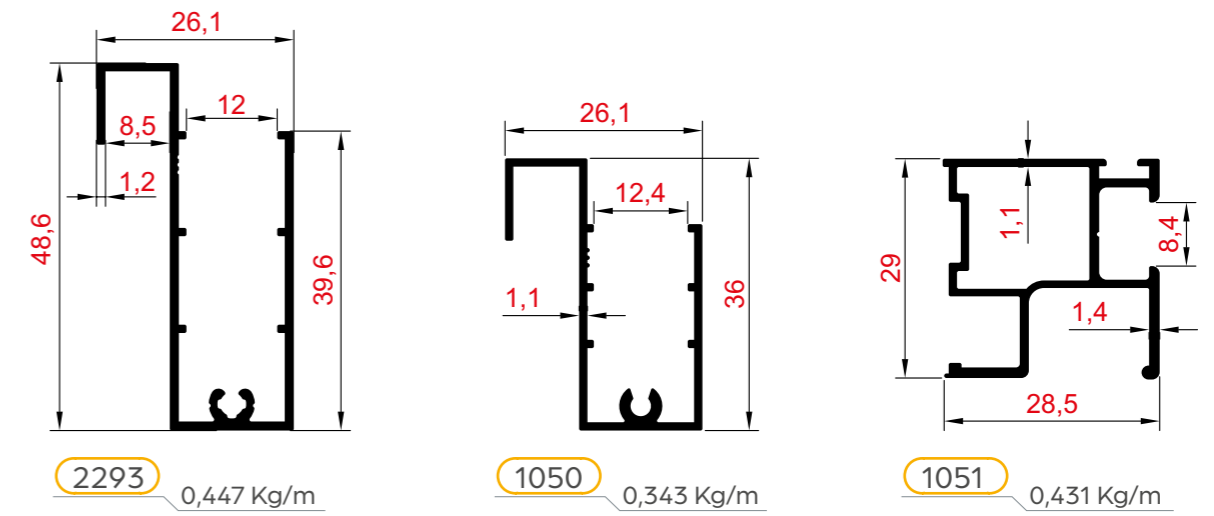
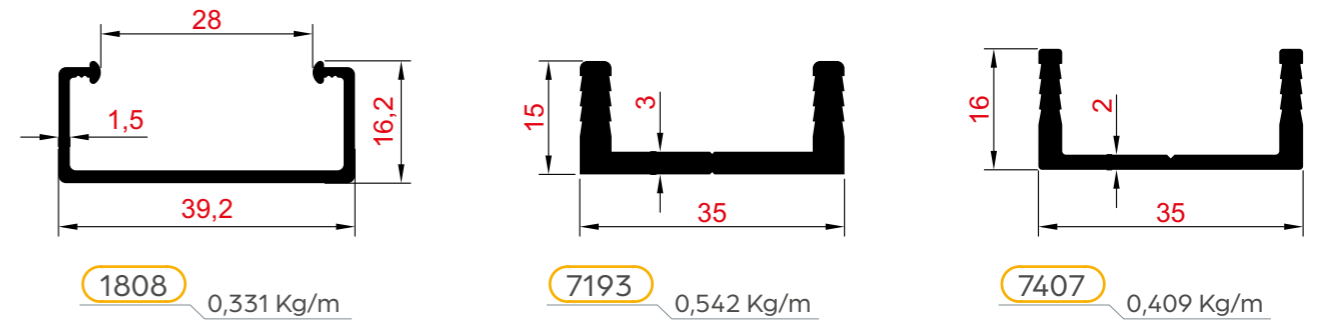
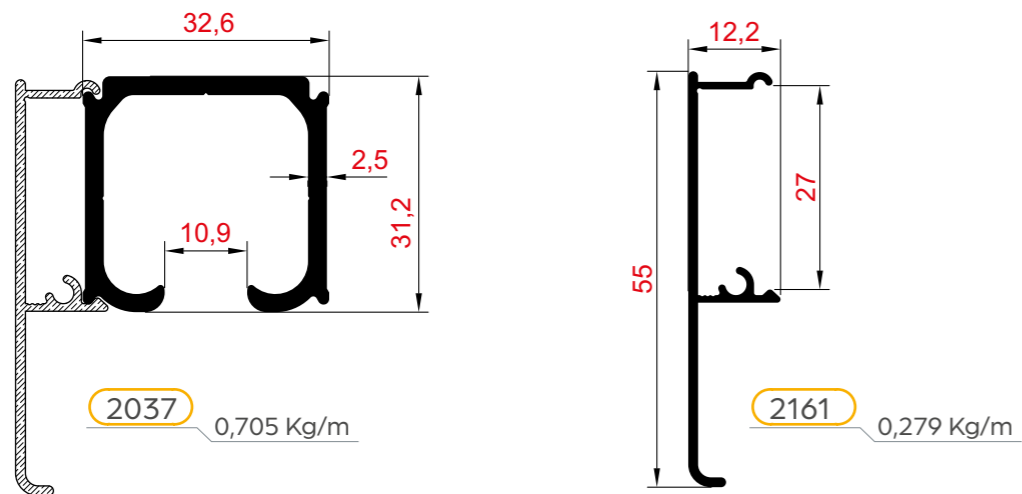
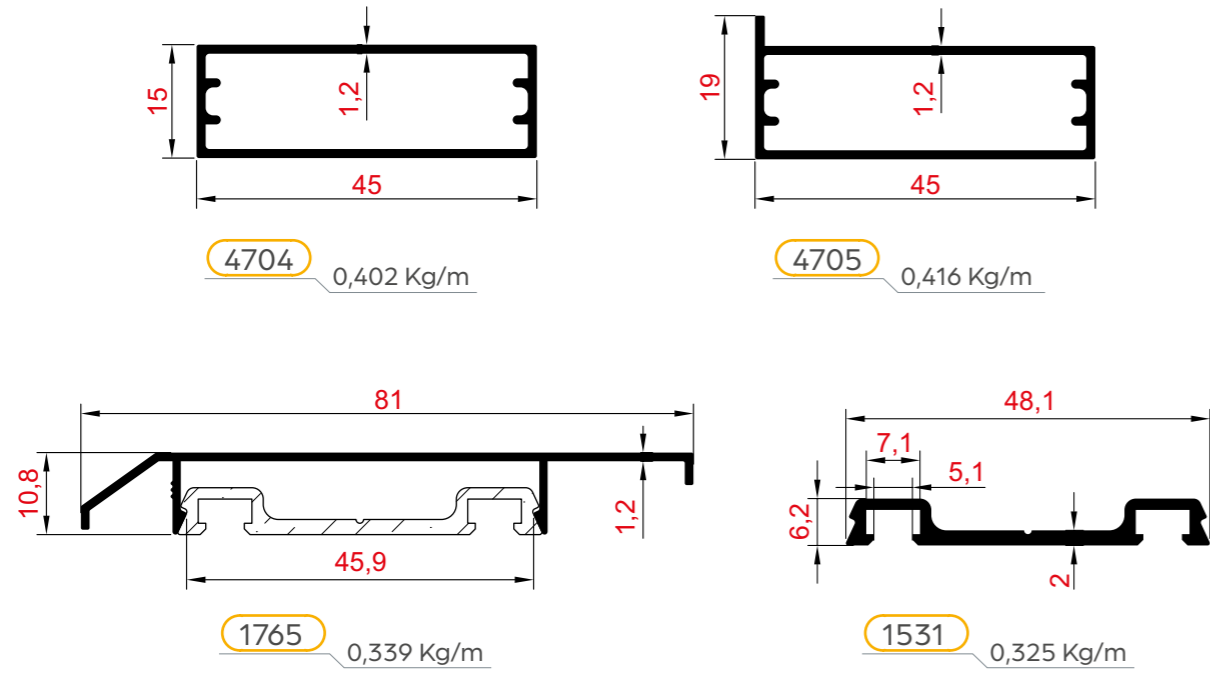
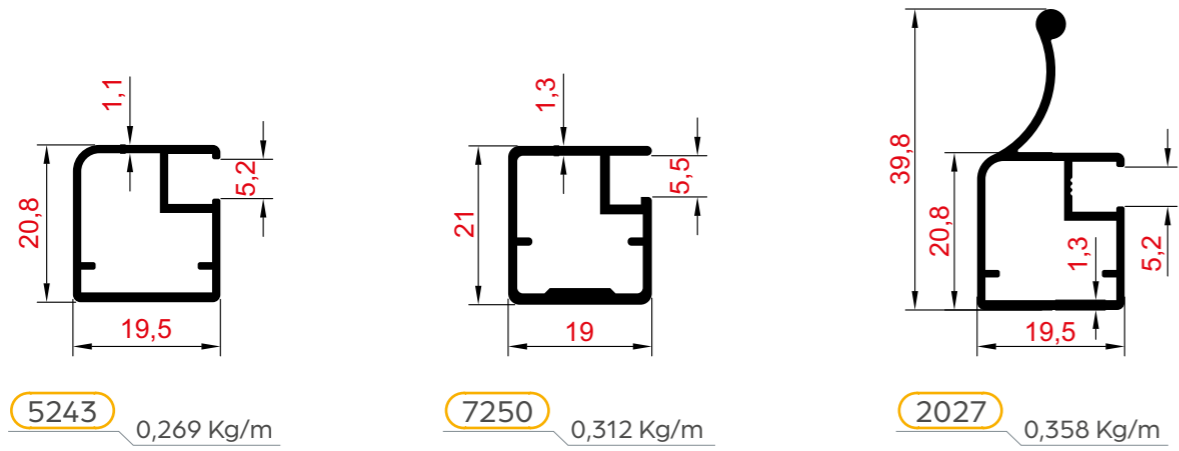
4670 0,471 Kg/m

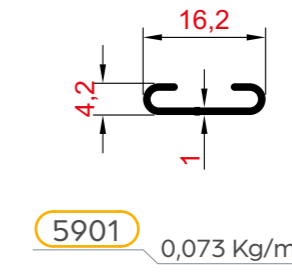
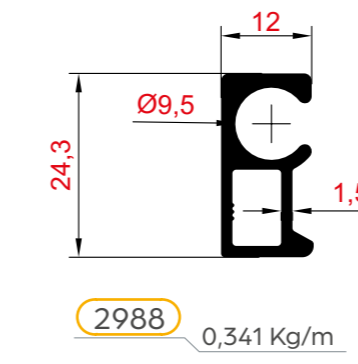
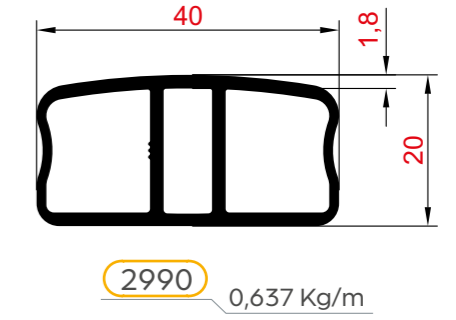
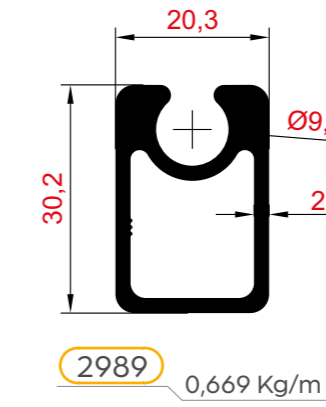
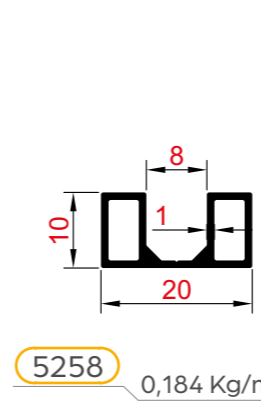
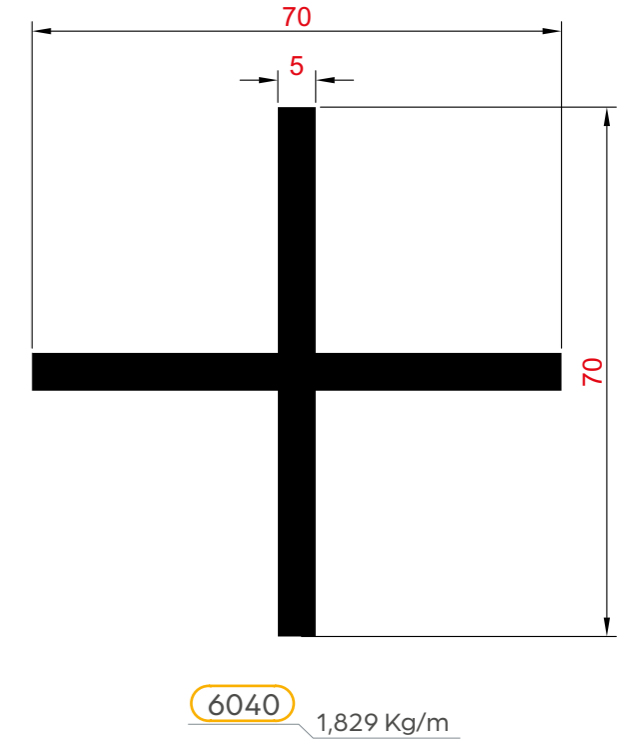
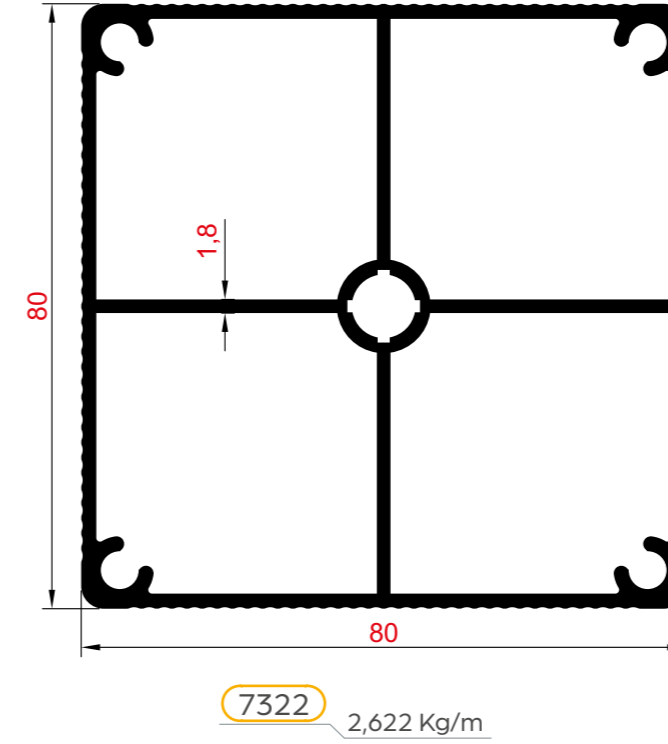
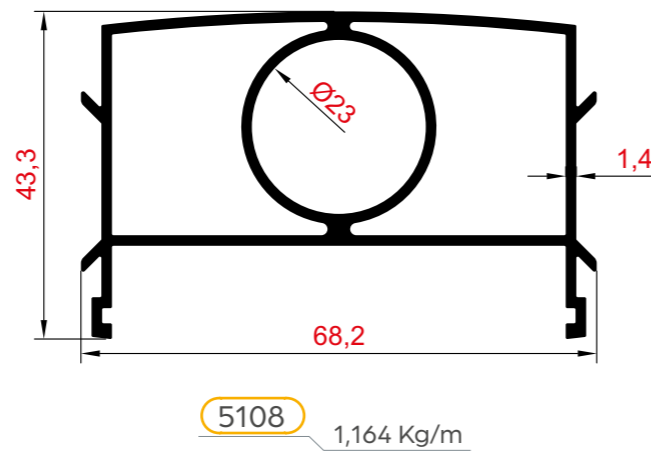
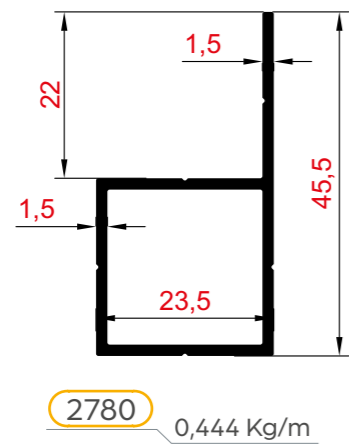
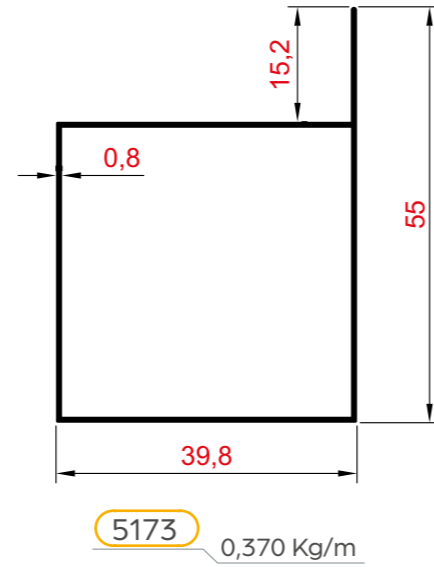
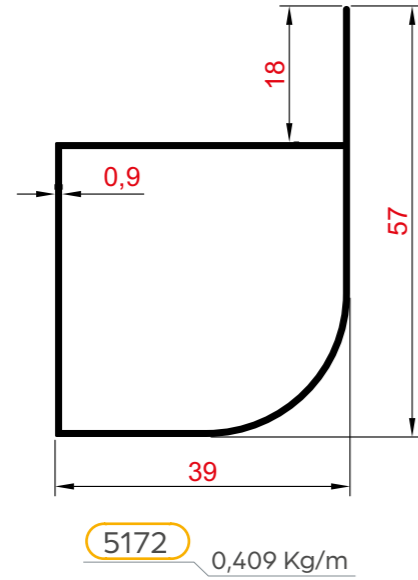
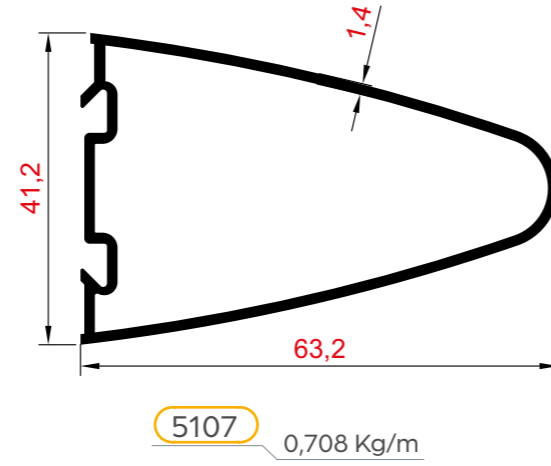
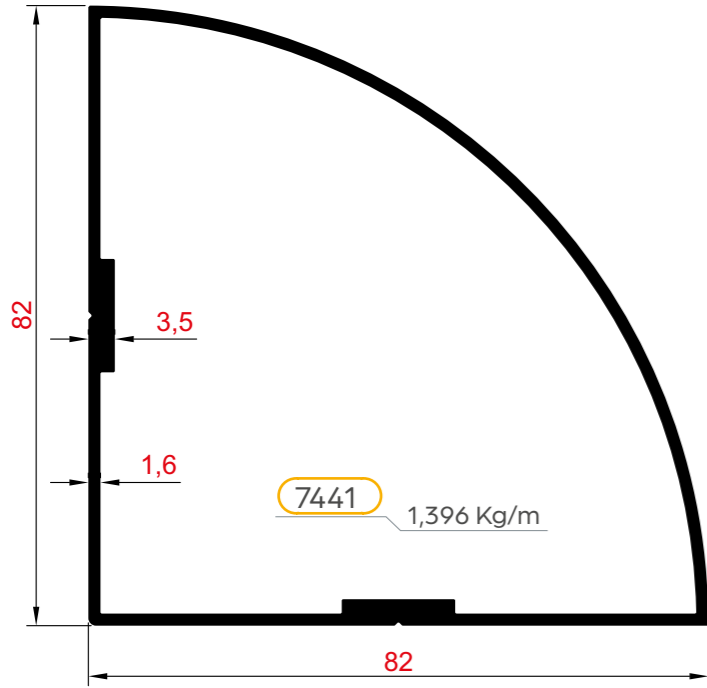


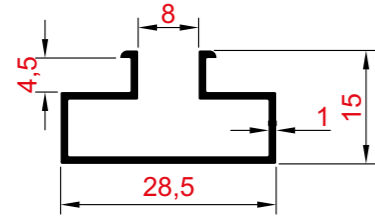
1768 0,352 Kg/m



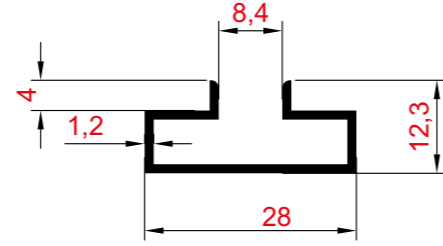




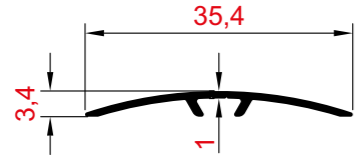




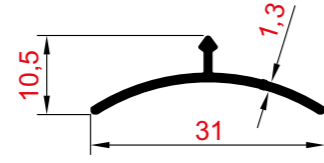
5502 0,210 Kg/m



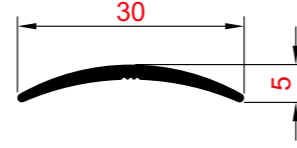
5072 0,218 Kg/m



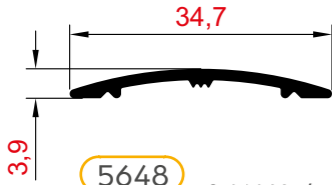
5649 0,112 Kg/m



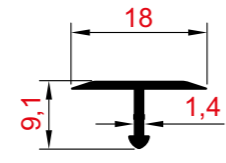
5653 0,133 Kg/m



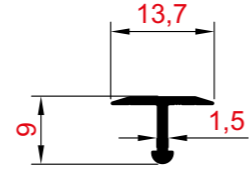
3216 0,141 Kg/m



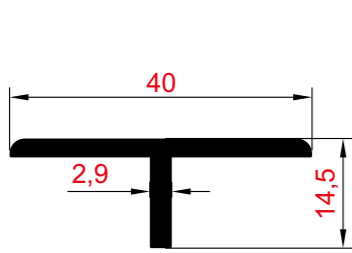
5648 0,161 Kg/m



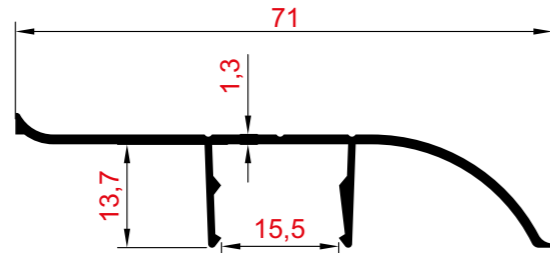
4794 0,084 Kg/m



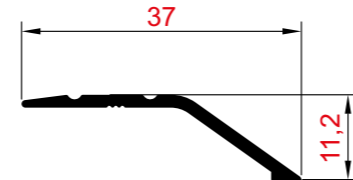
2057 0,076 Kg/m



5638 0,361 Kg/m

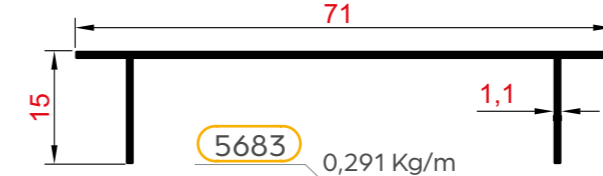


3469 0,360 Kg/m

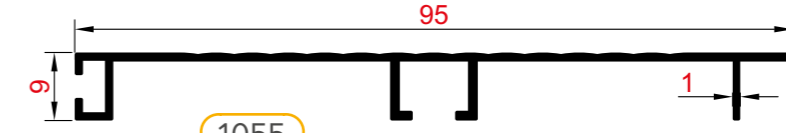


3733 0,173 Kg/m

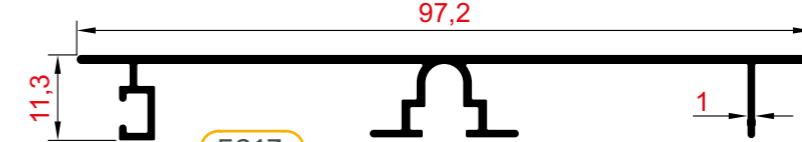
5685 1,049 Kg/m



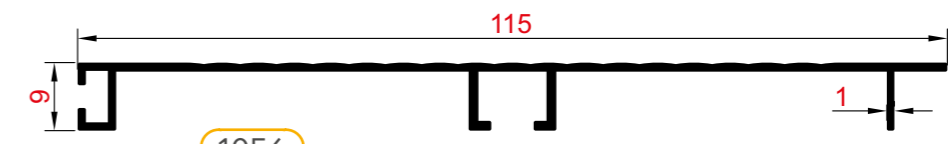
5683 0,291 Kg/m



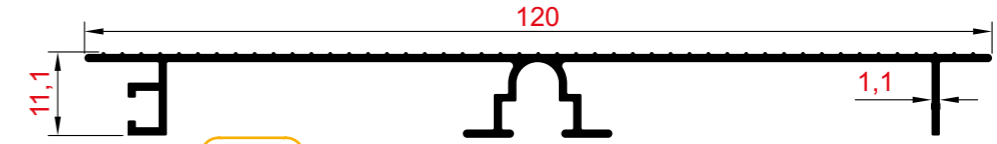
1055 0,431 Kg/m



5213 0,500 Kg/m



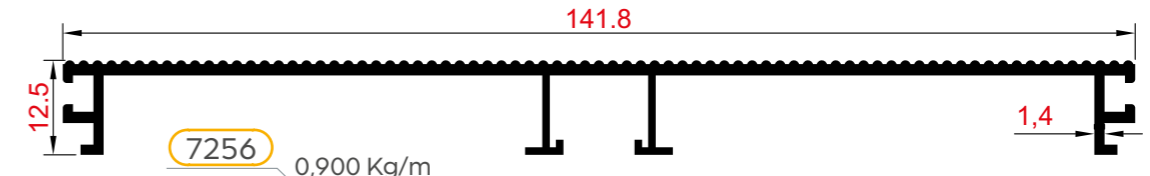
1056 0,491 Kg/m



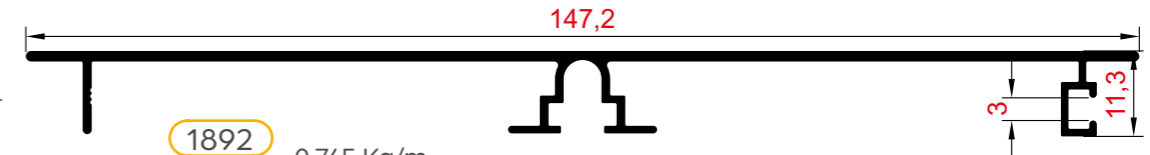
5647 0,565 Kg/m



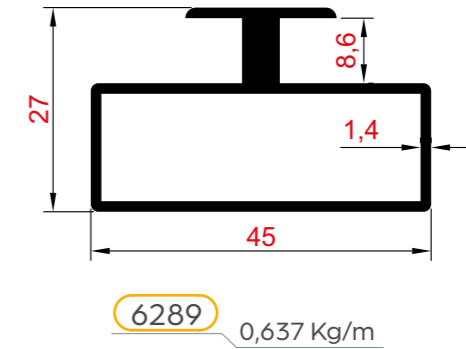
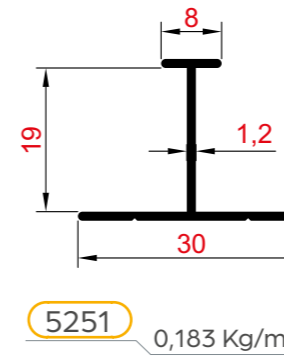
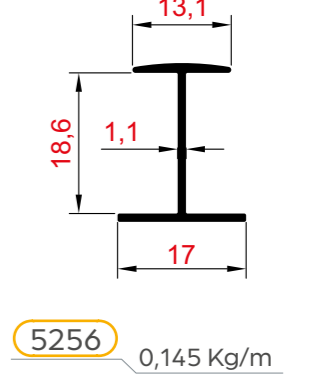
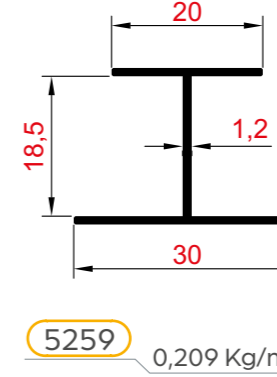
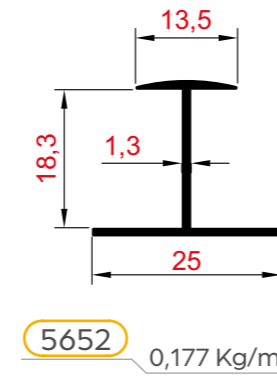
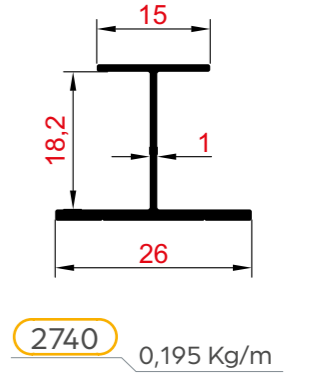
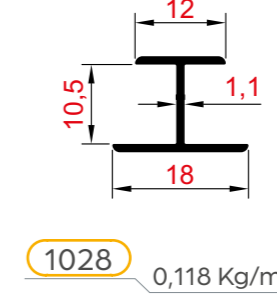
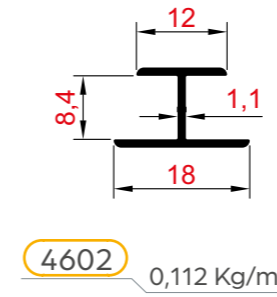
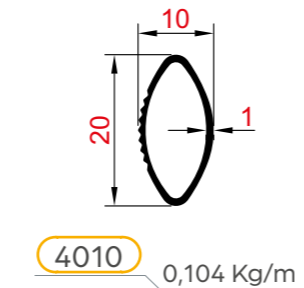
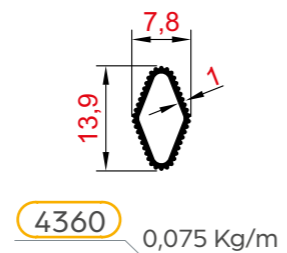
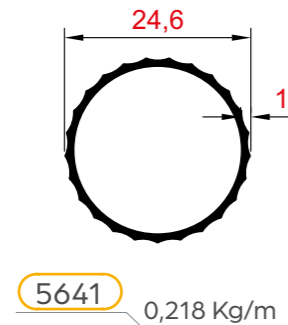
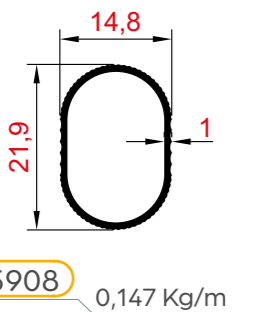
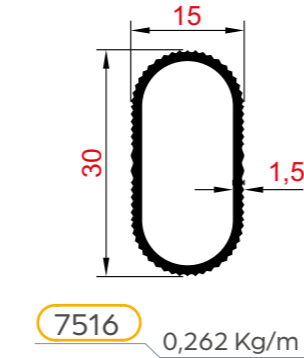
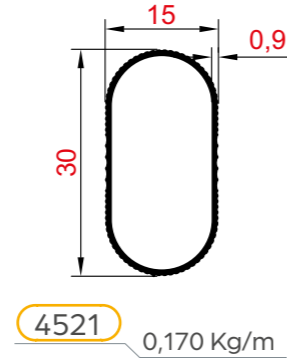
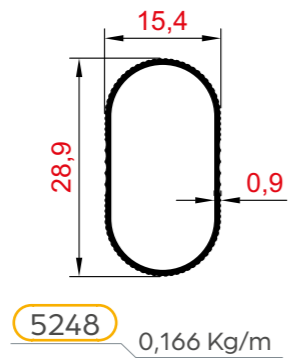
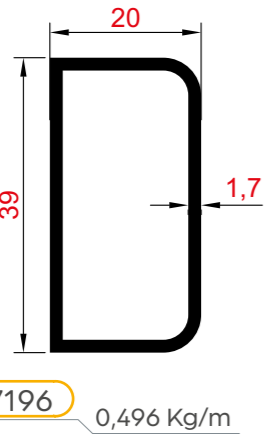
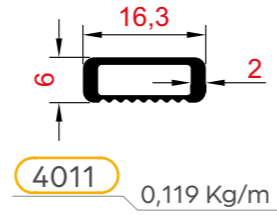
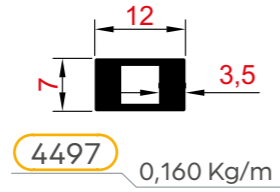
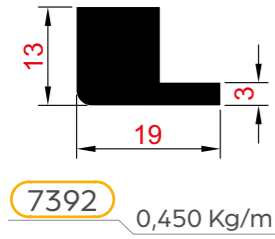
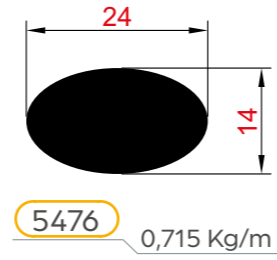
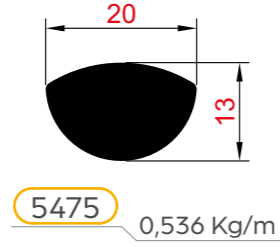
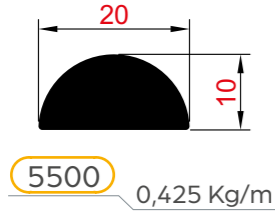
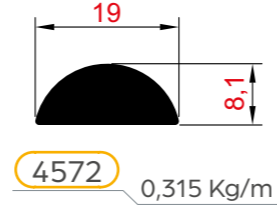
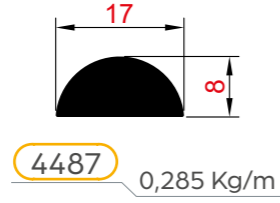
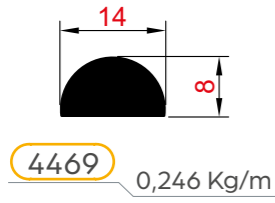
5684 0,413 Kg/m

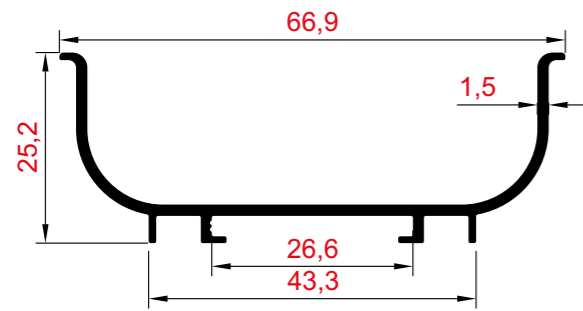


7256 0,900 Kg/m

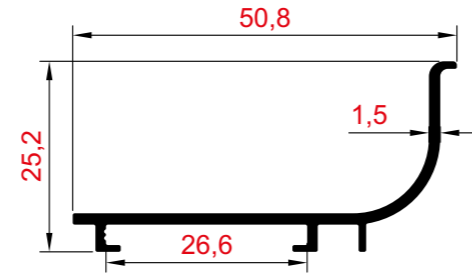


1892 0,745 Kg/m

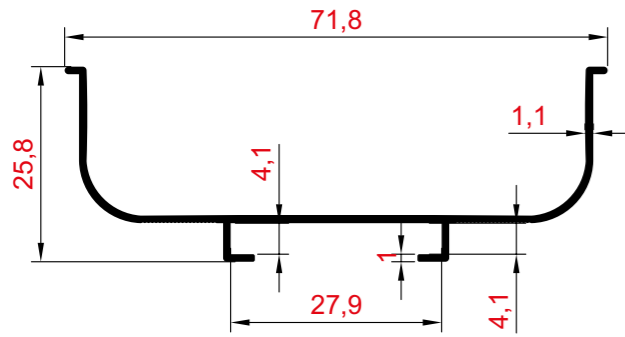




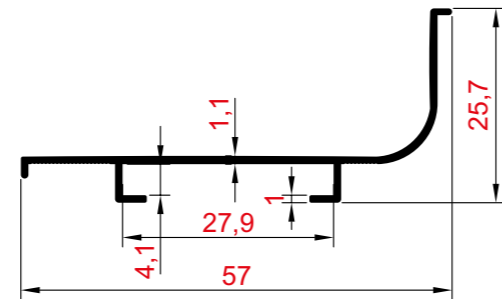
1157 0,445 Kg/m



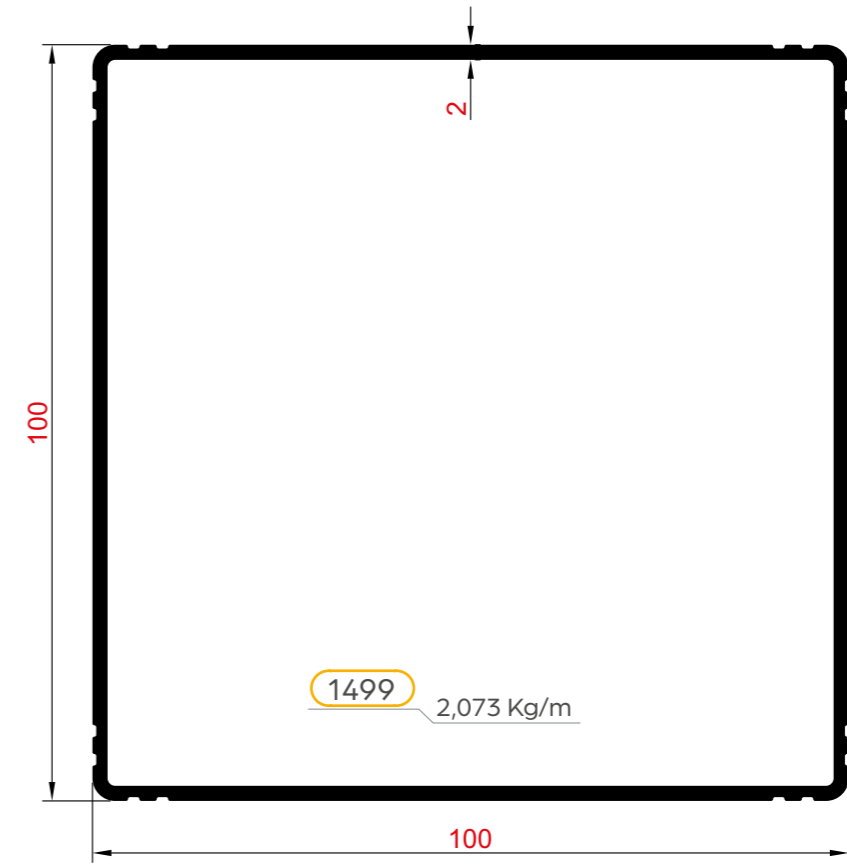
1156 0,311 Kg/m



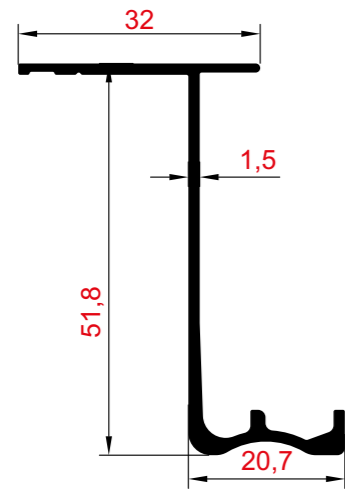
1058 0,341 Kg/m



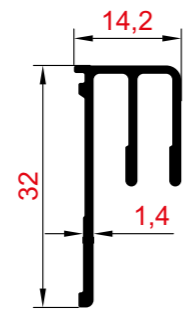
1057 0,258 Kg/m



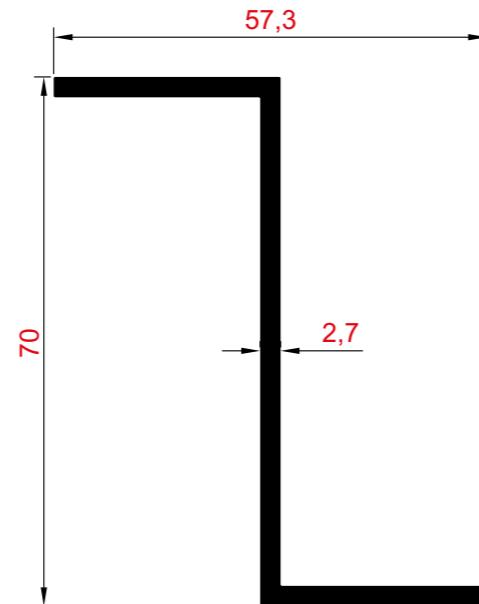
1499 2,073 Kg/m



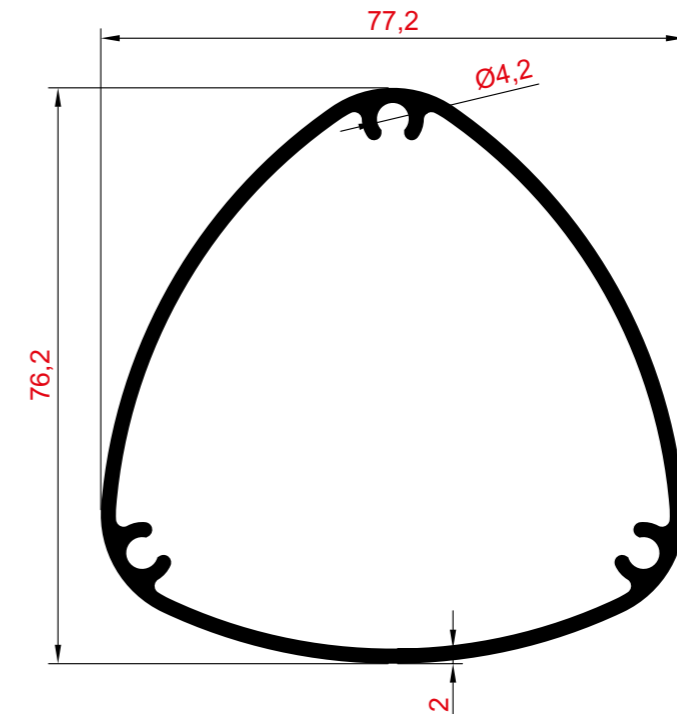
1209 0,466 Kg/m



1208 0,260 Kg/m



5724 0,912 Kg/m

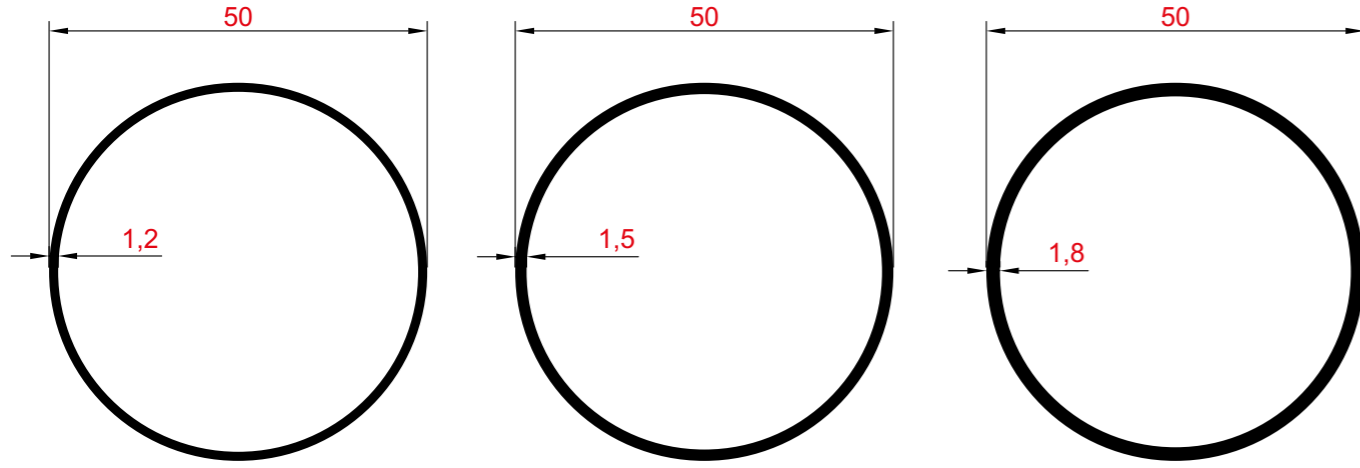


7200 1,436 Kg/m



KÜPEŞTE PROFİLLERİ RAILING PROFILES

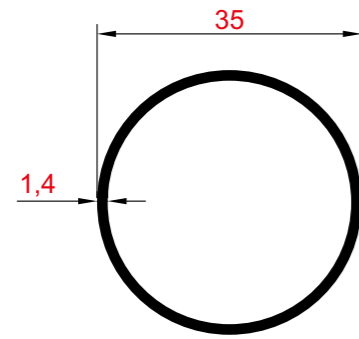
www.elcalu.com.tr



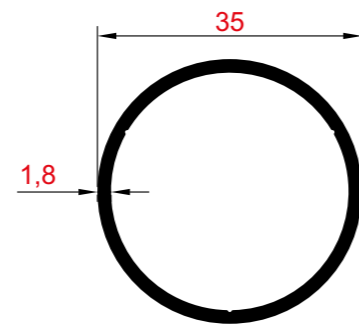
2018 0,496 Kg/m

2016 0,619 Kg/m

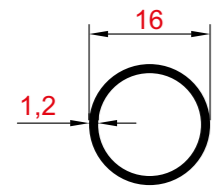
5125 0,739 Kg/m



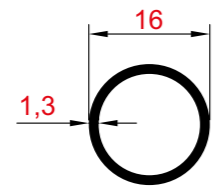
1730 0,401 Kg/m



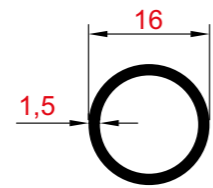
5064 0,508 Kg/m



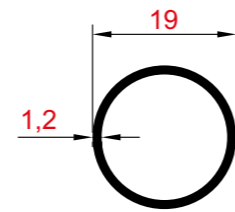
2017 0,151 Kg/m



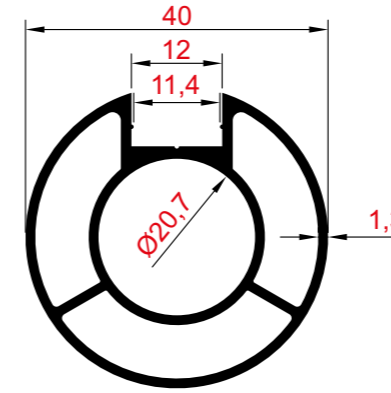
3033 0,163 Kg/m



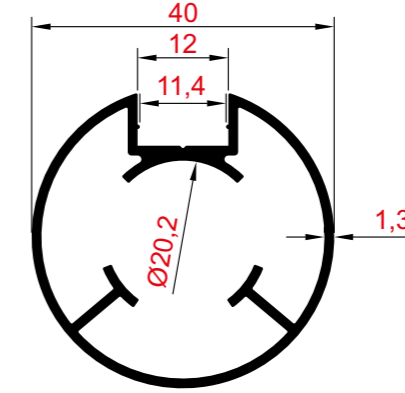
5124 0,185 Kg/m



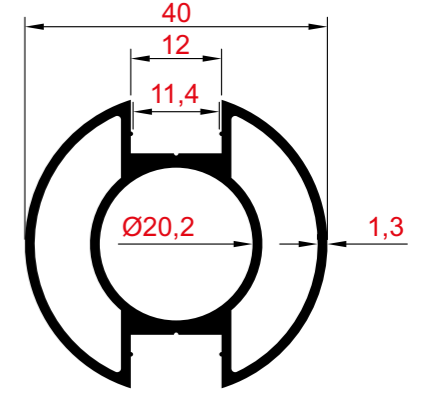
2013 0,182 Kg/m



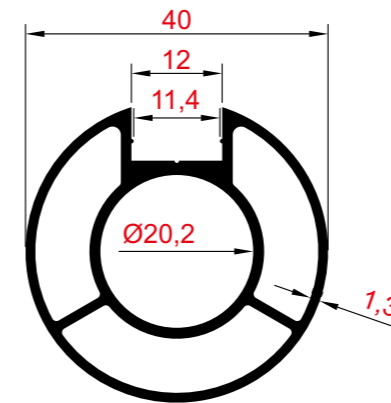
1092 0,773 Kg/m



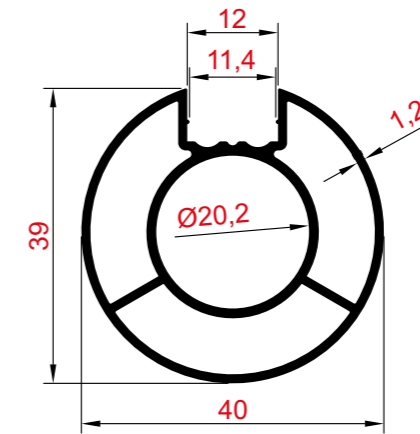
5356 0,611 Kg/m



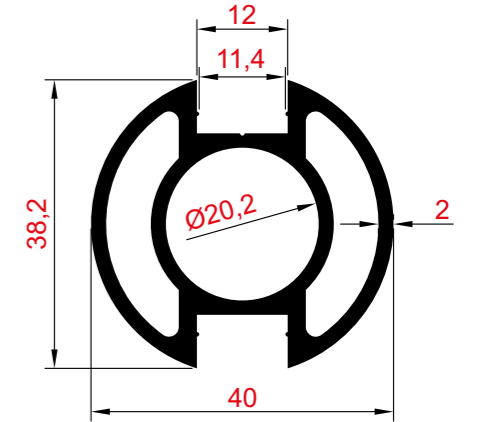
5121 0,774 Kg/m



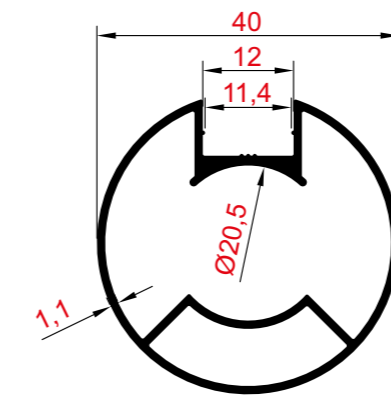
5120 0,803 Kg/m



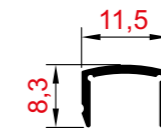
4612 0,711 Kg/m



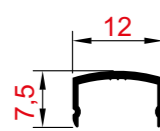
5127 1,112Kg/m



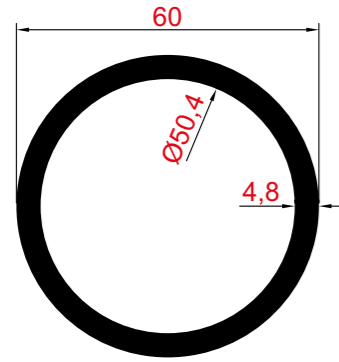
3367 0,556 Kg/m



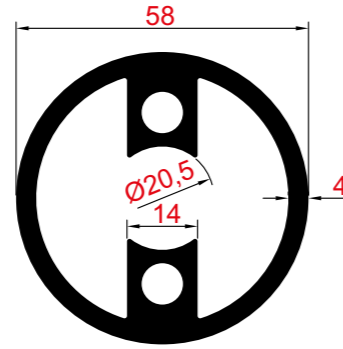
5405 0,073 Kg/m



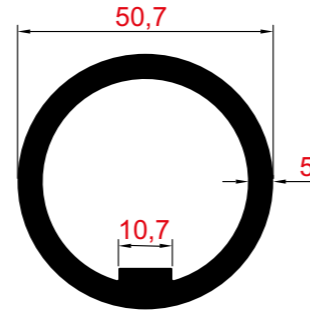
5122 0,062 Kg/m



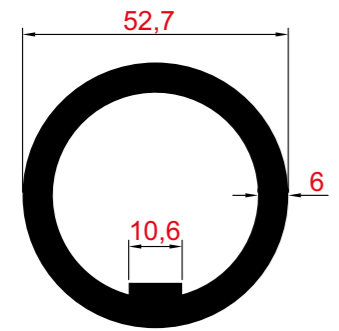
1295 2,255 Kg/m



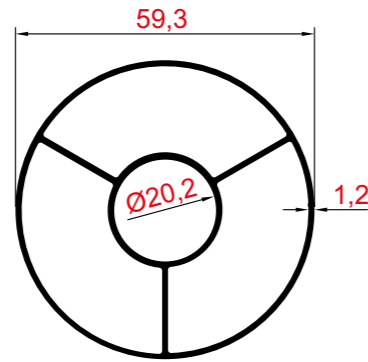
5317 2,711 Kg/m



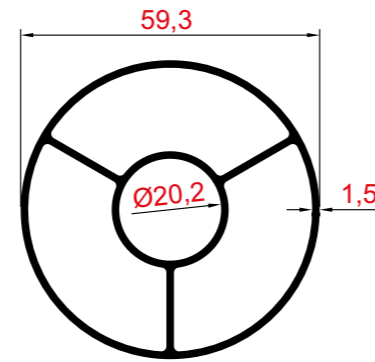
4408 2,033 Kg/m



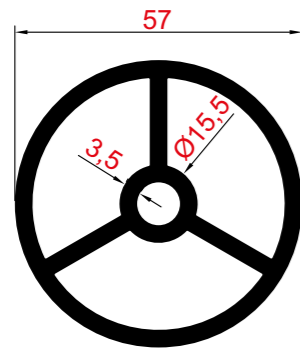
5322 2,465 Kg/m



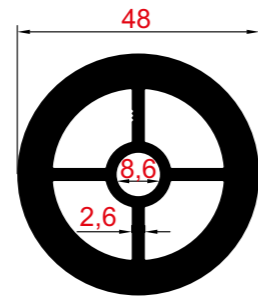
5130 1,000 Kg/m



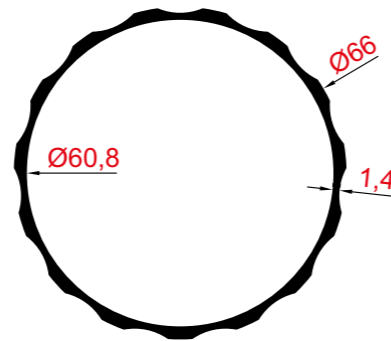
5162 1,224 Kg/m



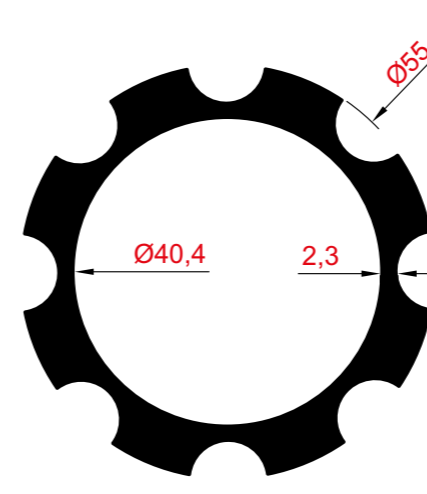
1418 2,444 Kg/m



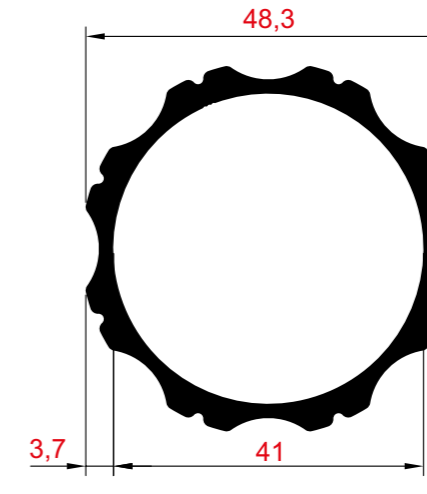
1190 2,951 Kg/m



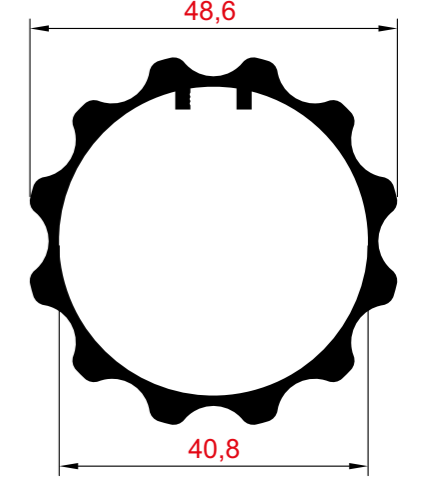
5132 1,112 Kg/m



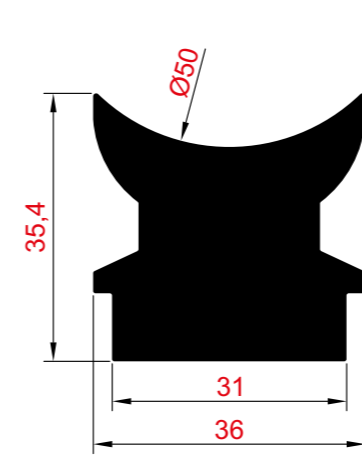
5312 2,145 Kg/m



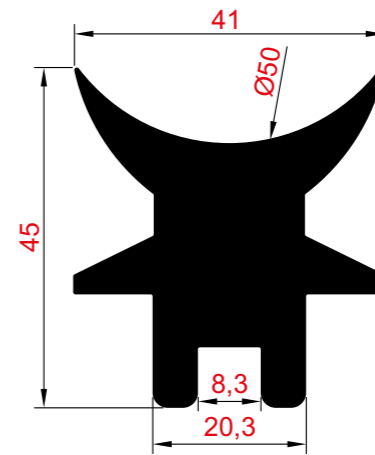
2153 1,247 Kg/m



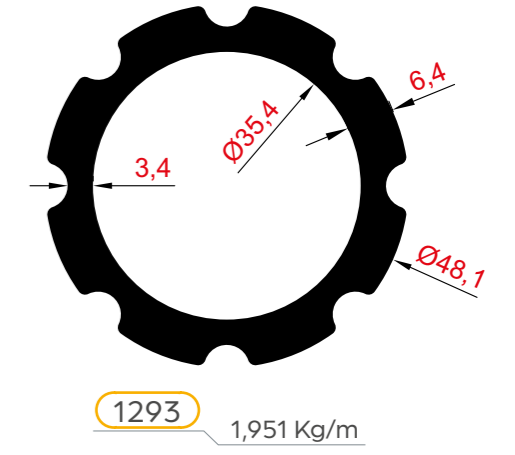
2152 1,108 Kg/m



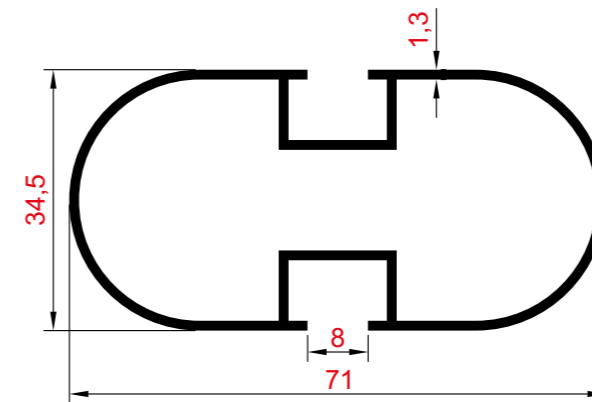
4409 2,506 Kg/m



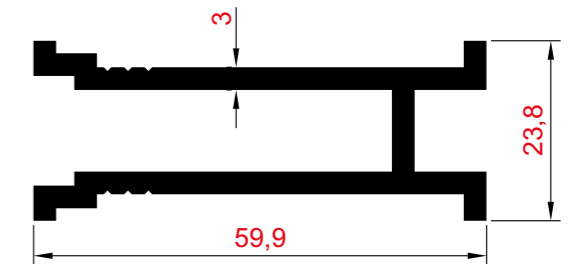
1294 2,415 Kg/m



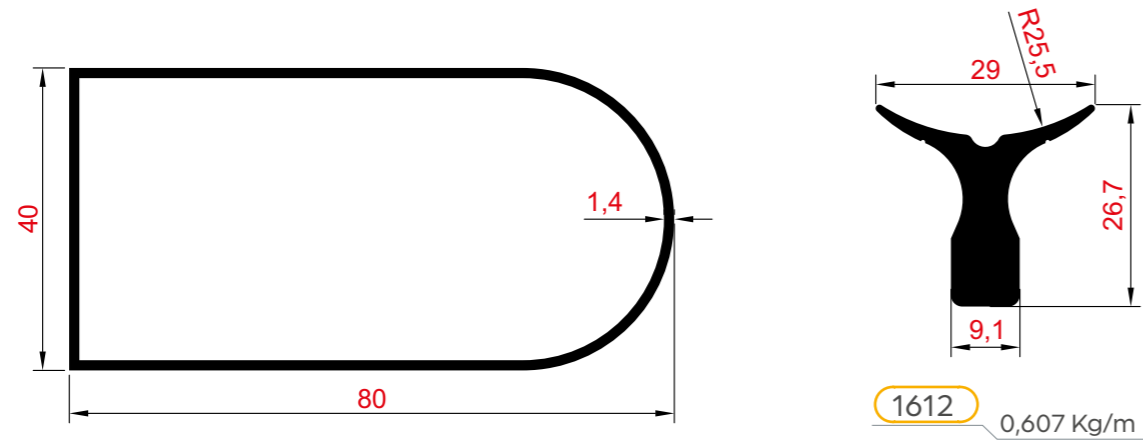
1293 1,951 Kg/m



3168 0,791 Kg/m

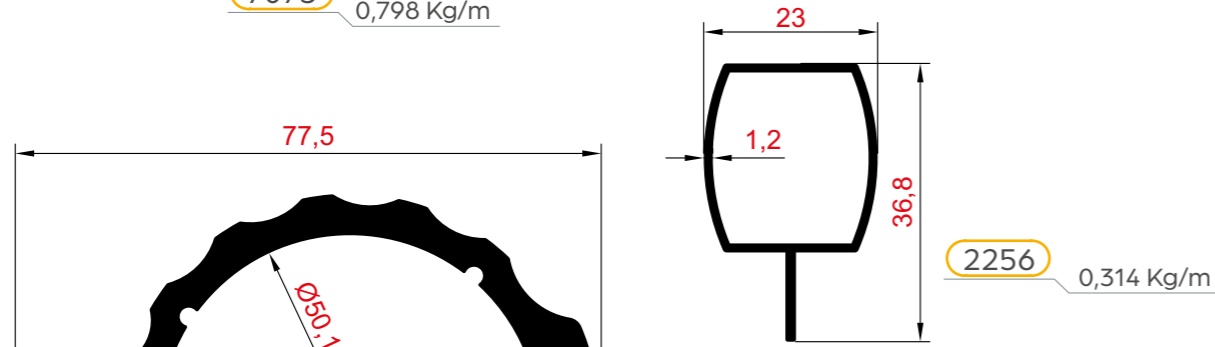


7024 1,172 Kg/m



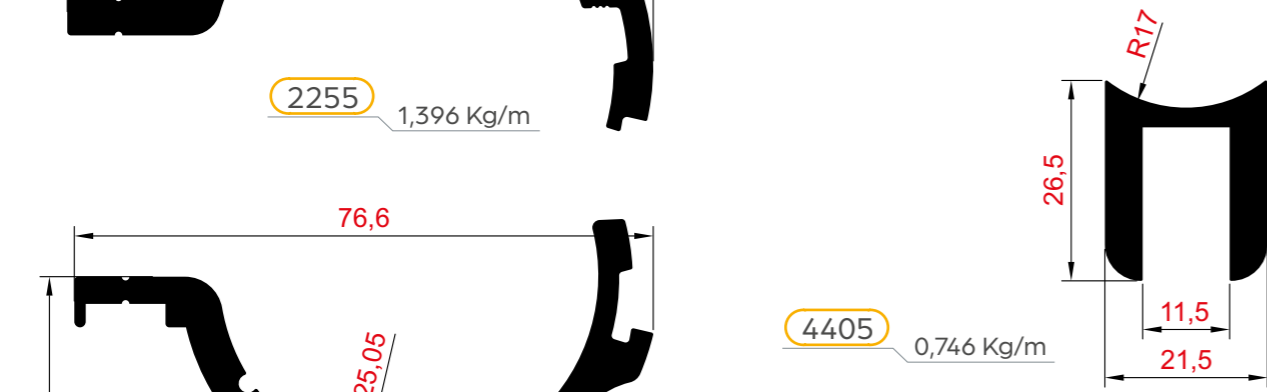
7073 0,798 Kg/m

1612 0,607 Kg/m



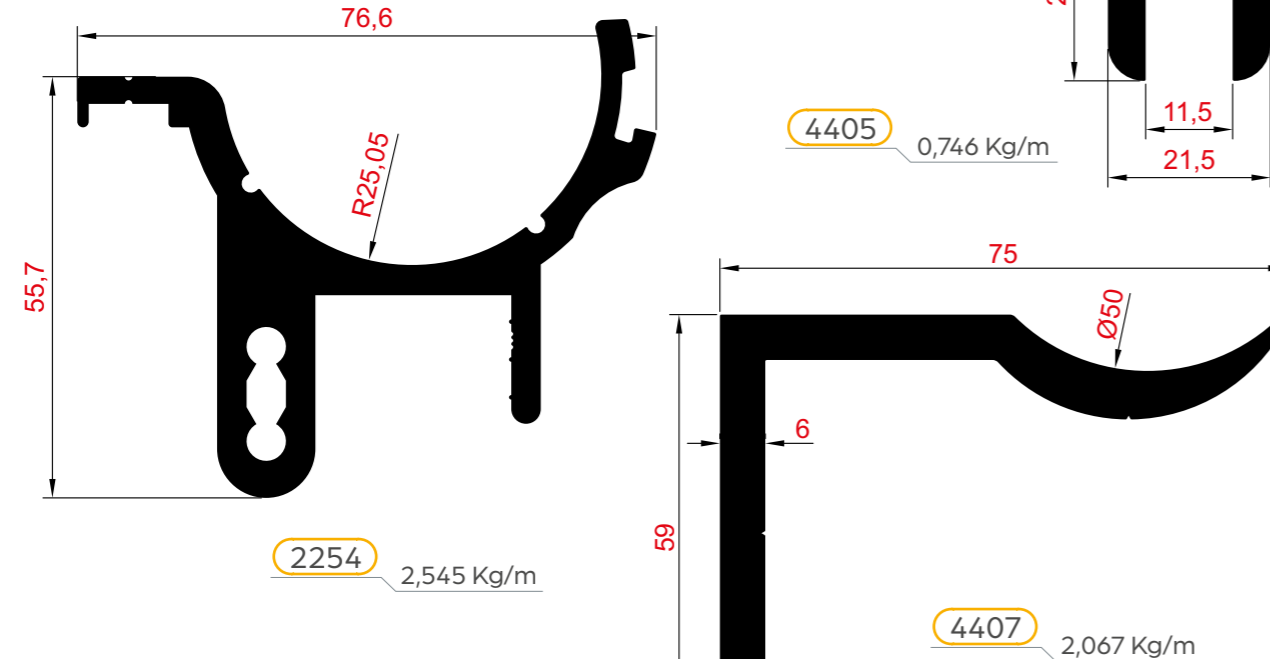
2256 0,314 Kg/m

2255 1,396 Kg/m



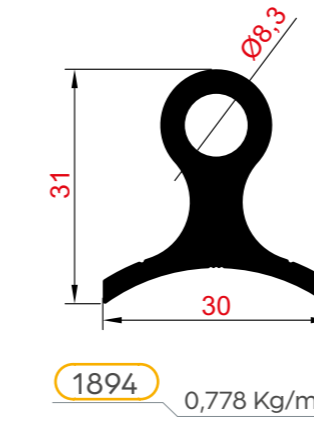
4405 0,746 Kg/m

5897 0,384 Kg/m

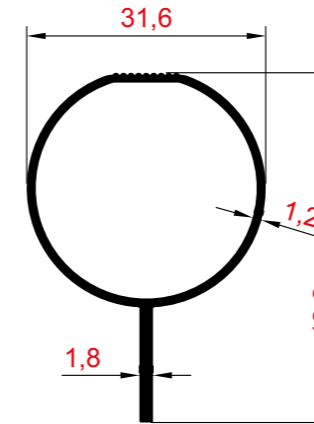


2254 2,545 Kg/m

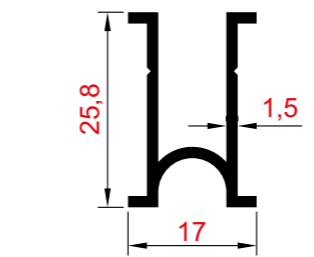
4407 2,067 Kg/m



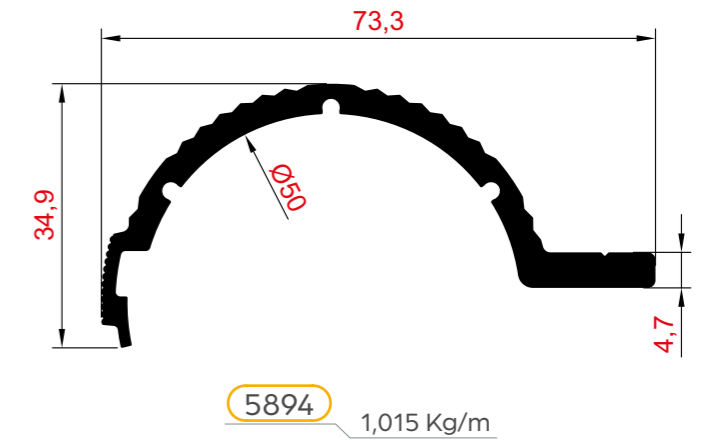
1894 0,778 Kg/m



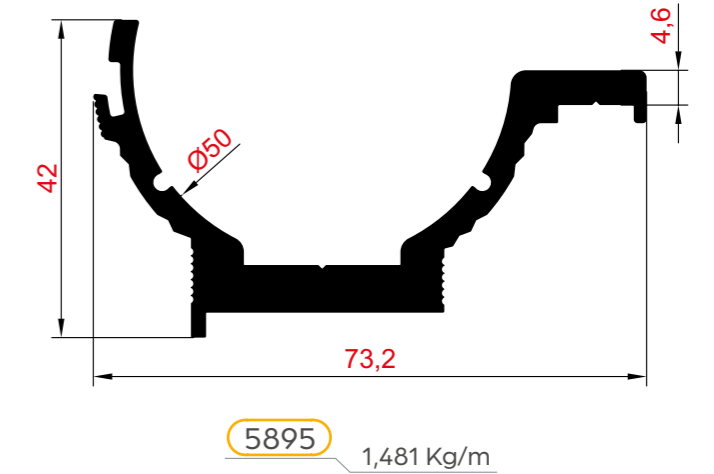
5897 0,384 Kg/m



7025 0,294 Kg/m



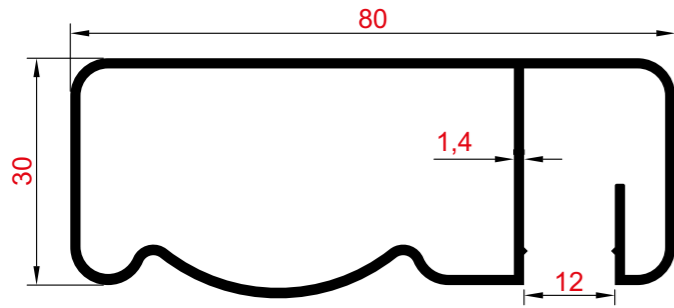
5894 1,015 Kg/m



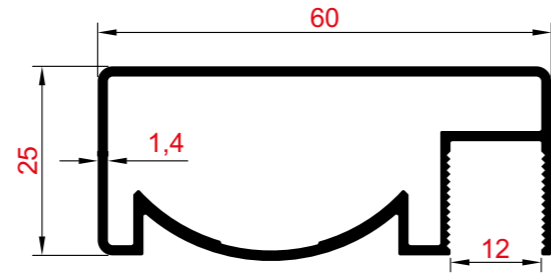
5895 1,481 Kg/m

KÜPEŞTE PROFİLLERİ

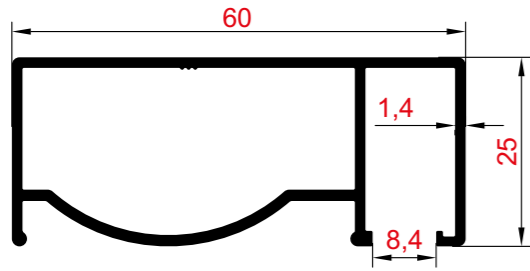
RAILING PROFILES



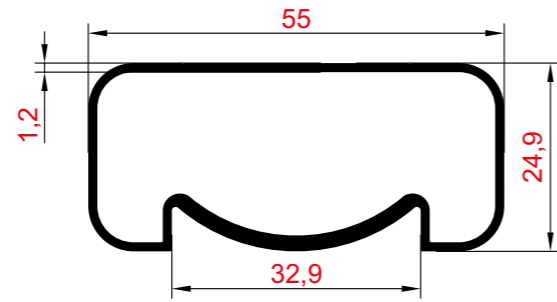
1040 0,896 Kg/m



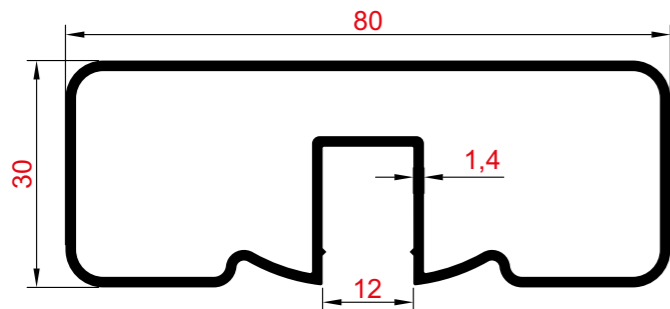
1041 0,729 Kg/m



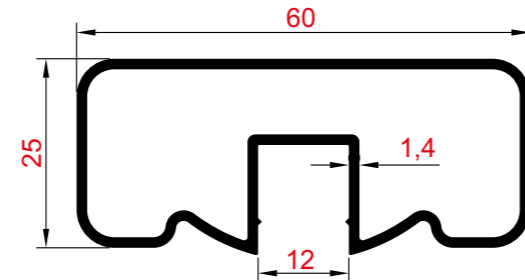
2323 0,706 Kg/m



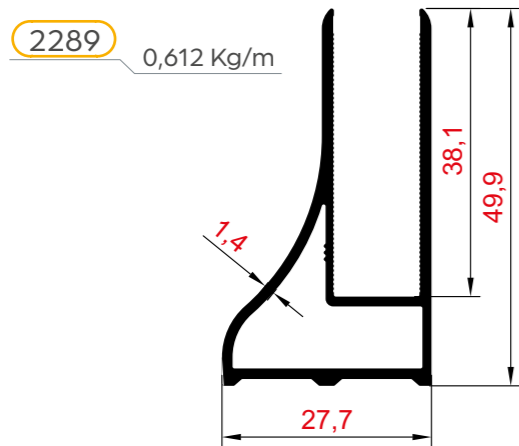
5375 0,604 Kg/m



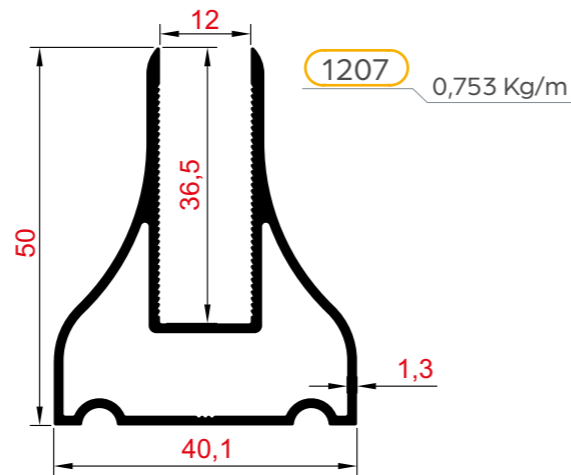
1044 0,943 Kg/m



1045 0,728 Kg/m



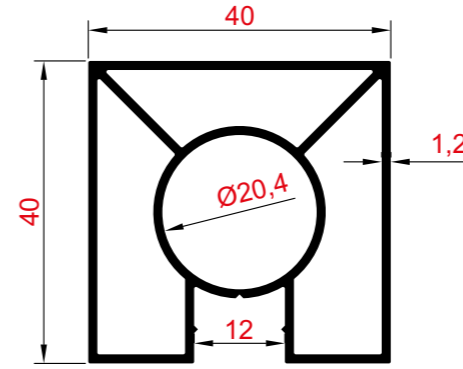
2289 0,612 Kg/m



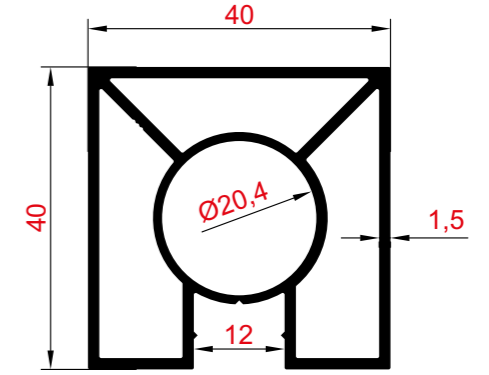
1207 0,753 Kg/m

KÜPEŞTE PROFİLLERİ

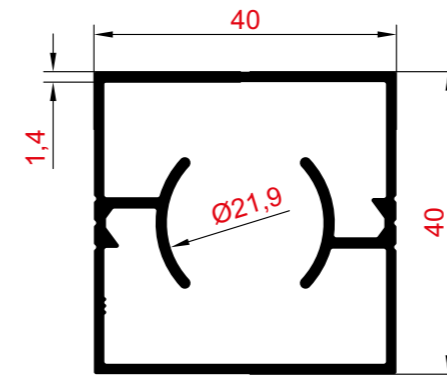
RAILING PROFILES



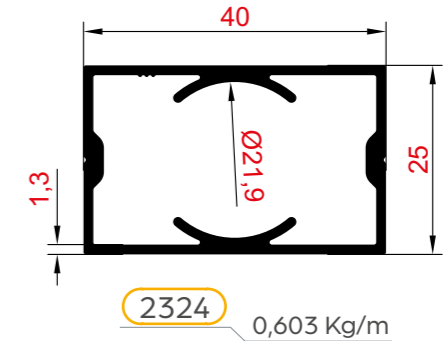
1042 0,847 Kg/m



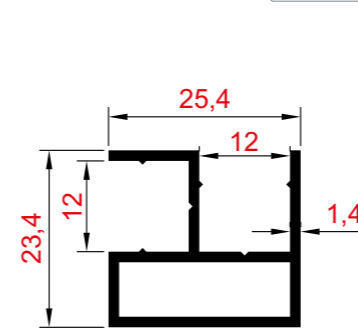
1801 1,008 Kg/m



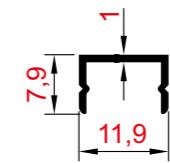
2325 0,809 Kg/m



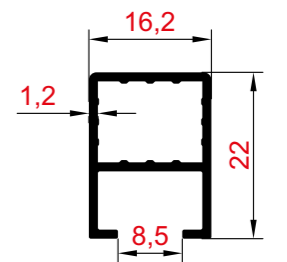
2324 0,603 Kg/m



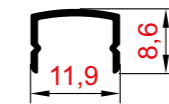
1043 0,391 Kg/m



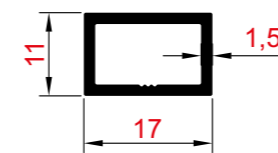
1047 0,069 Kg/m



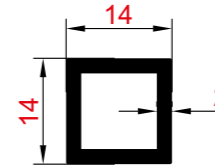
1029 0,257 Kg/m



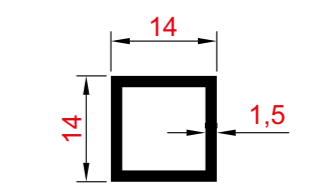
1048 0,070 Kg/m



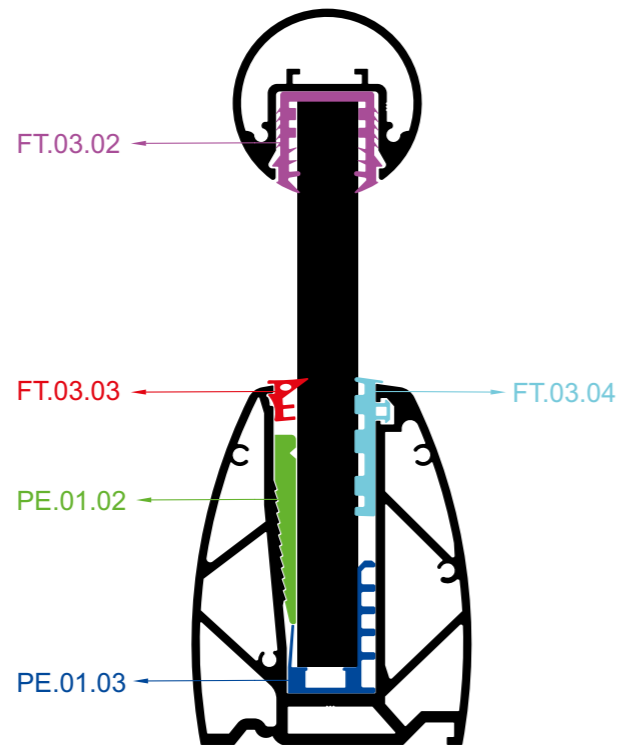
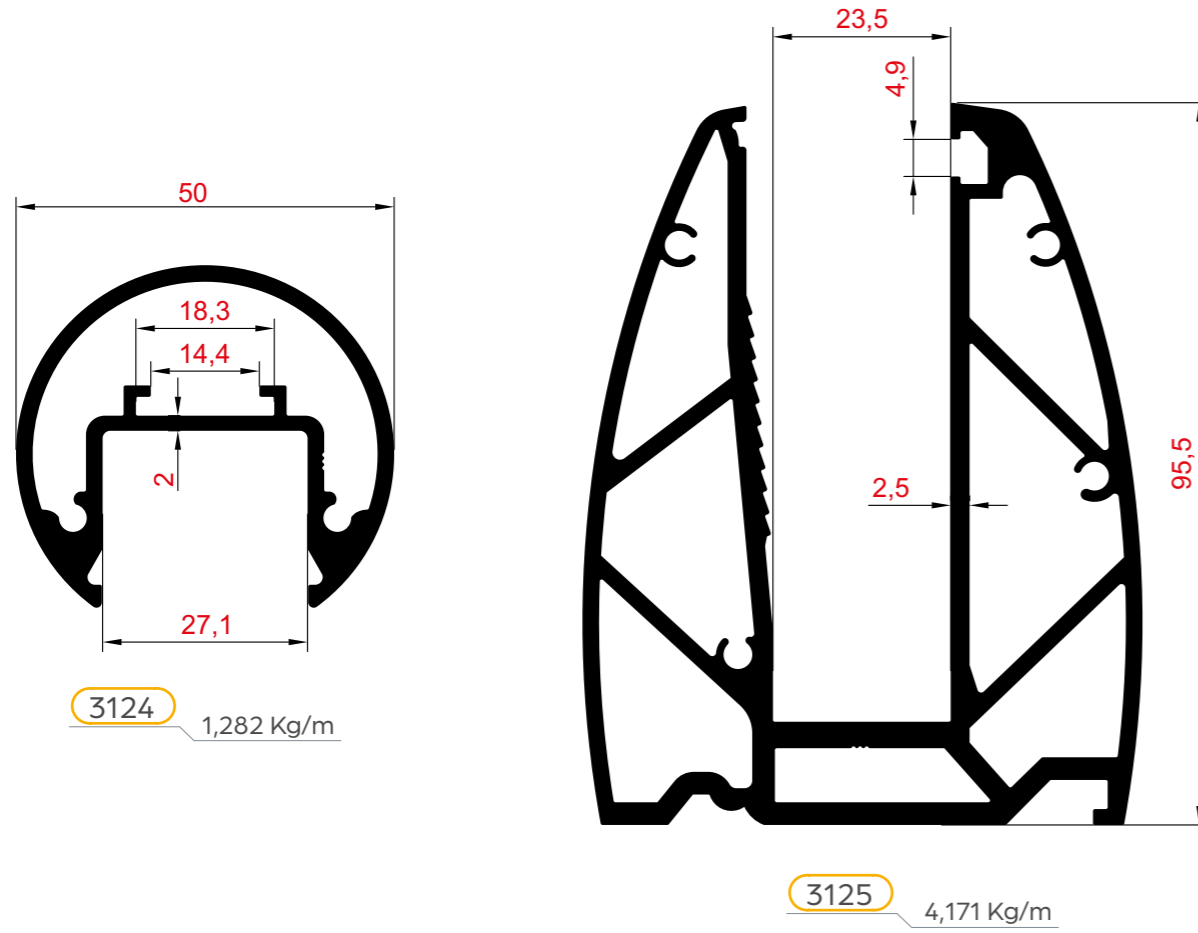
1206 0,203 Kg/m



1802 0,260 Kg/m



1046 0,203 Kg/m

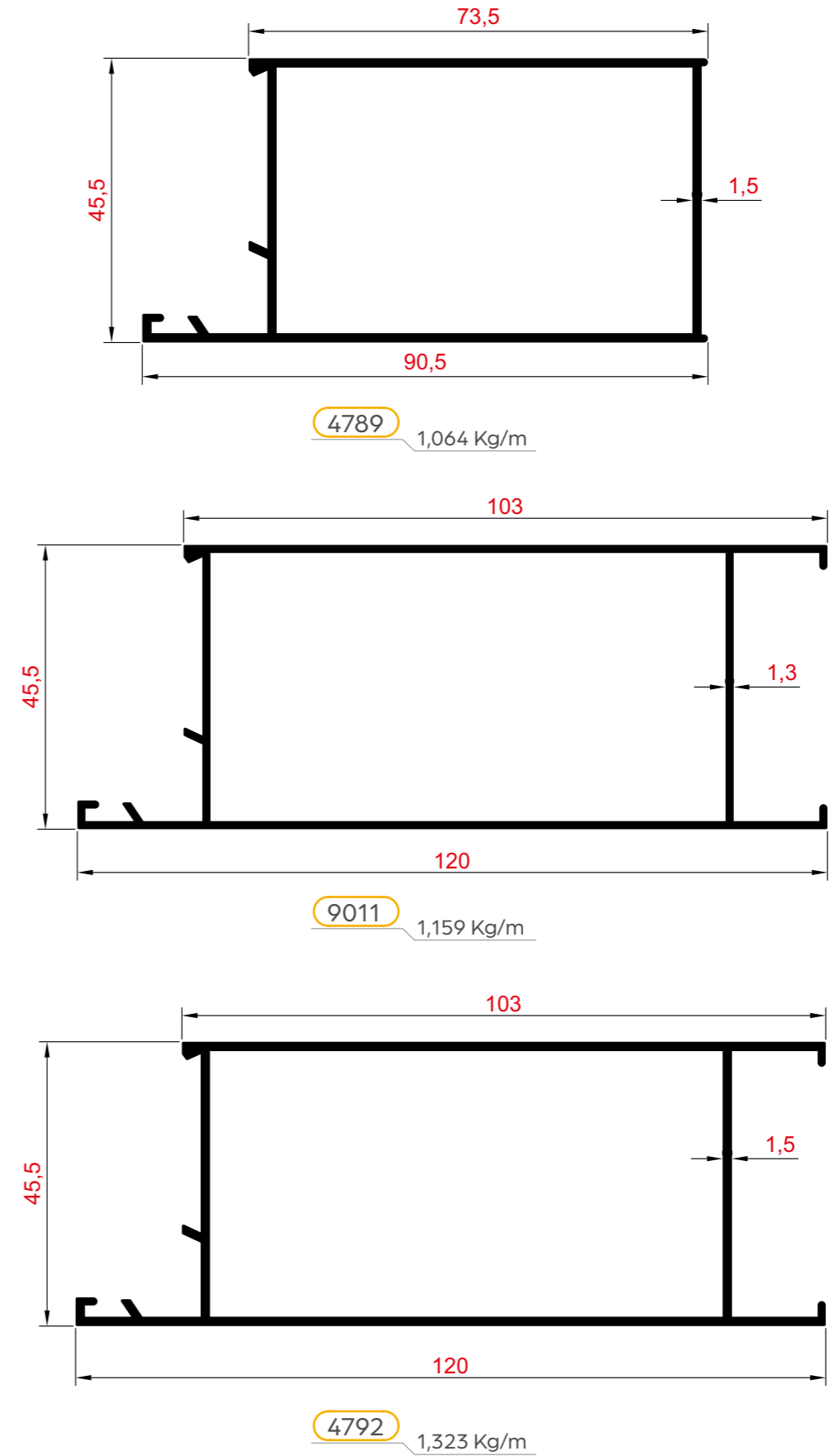
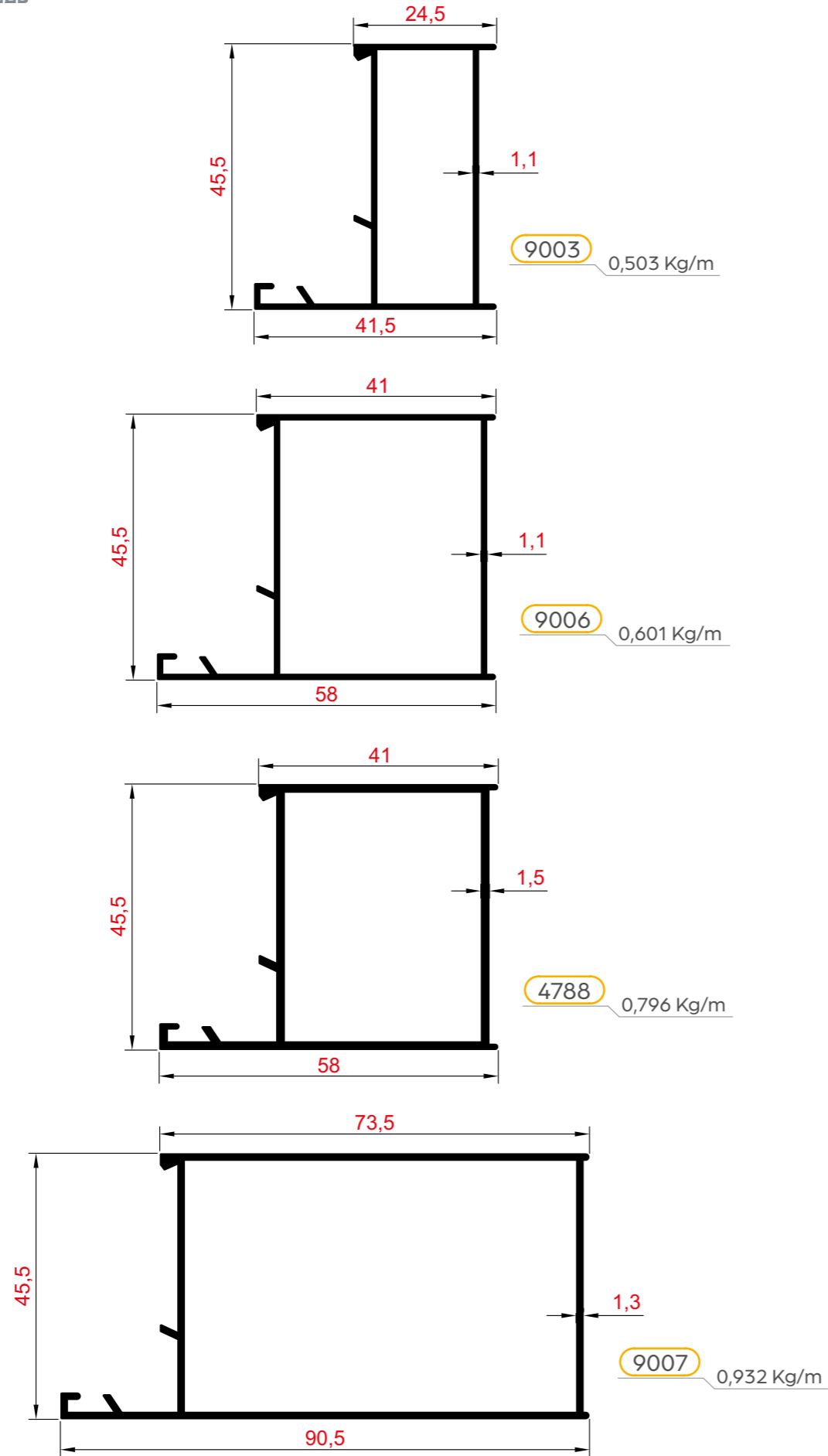


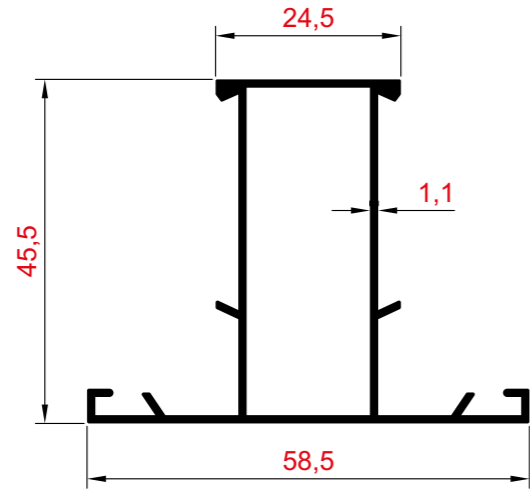


DOĞRAMA VE YALITIM SİSTEM PROFİLLERİ

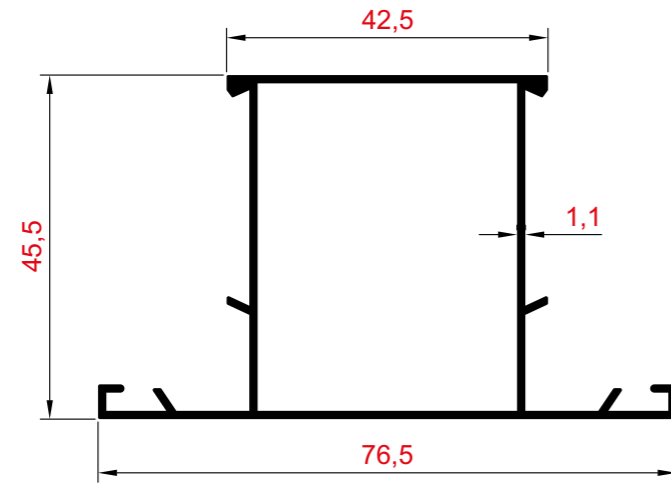
JOINERY AND COOLING SYSTEM PROFILES

www.elcalu.com.tr

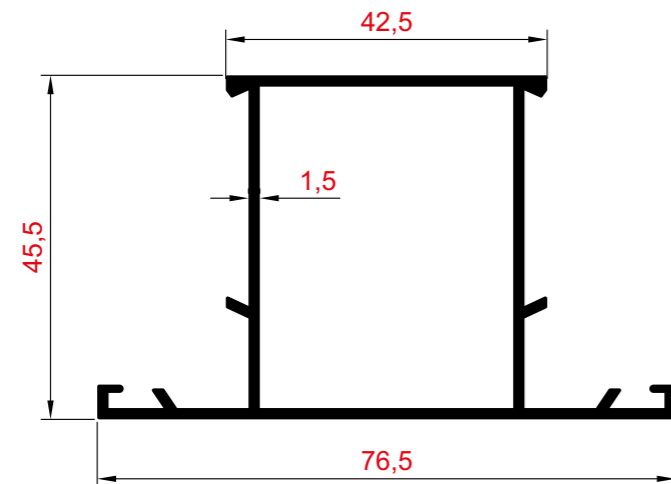




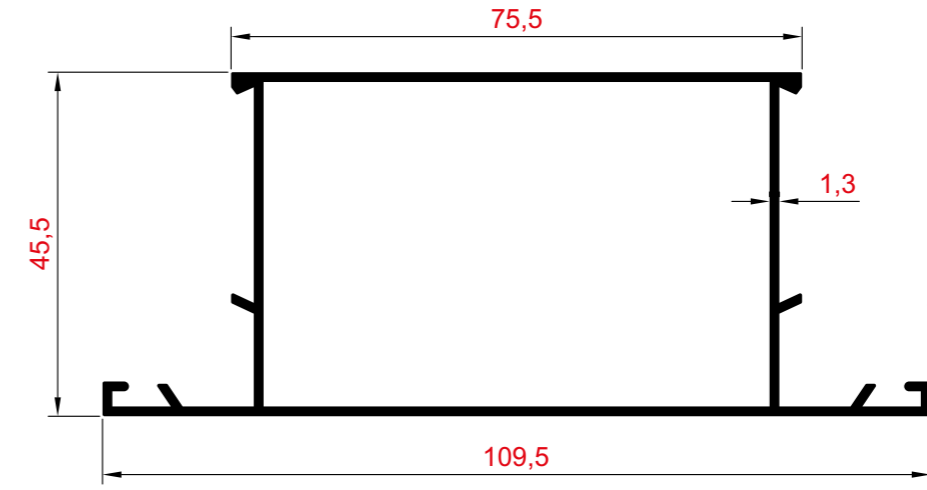
9001 0,603 Kg/m



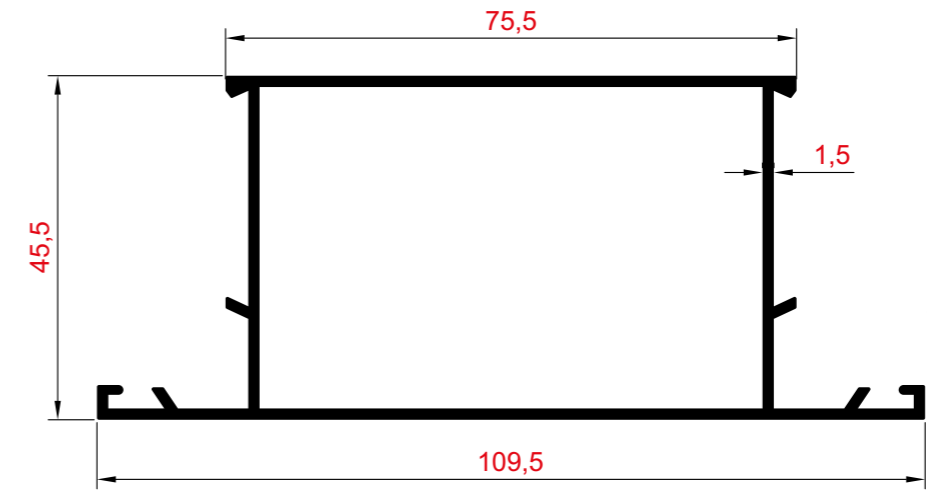
9004 0,711 Kg/m



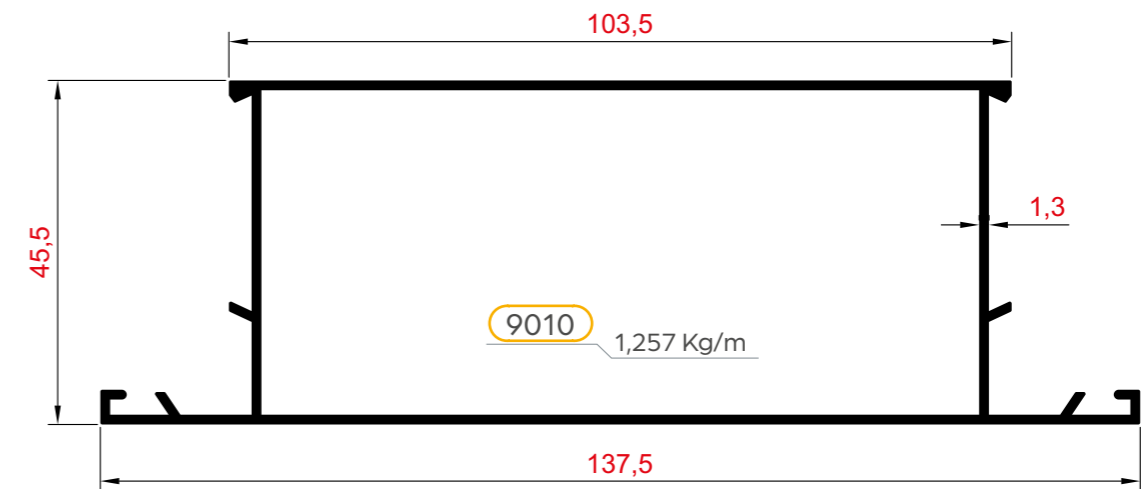
4786 0,934 Kg/m



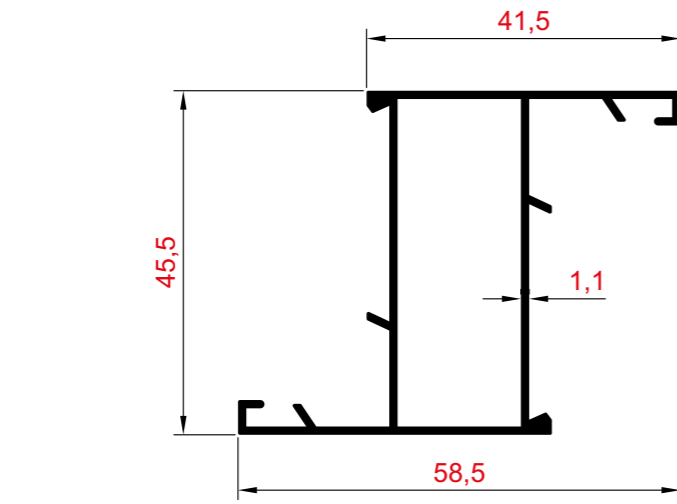
9008 1,059 Kg/m



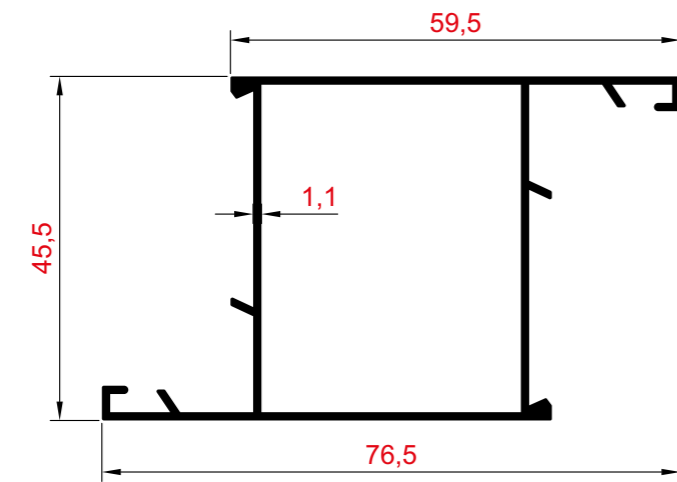
4790 1,206 Kg/m



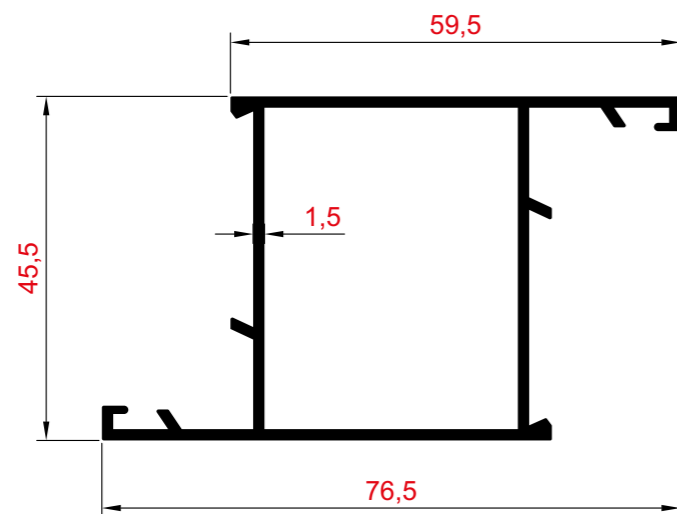
9010 1,257 Kg/m



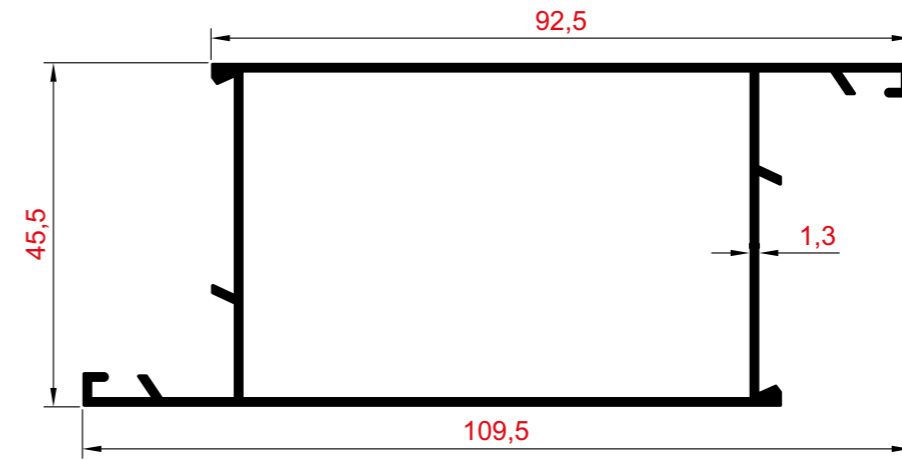
9002 0,603 Kg/m



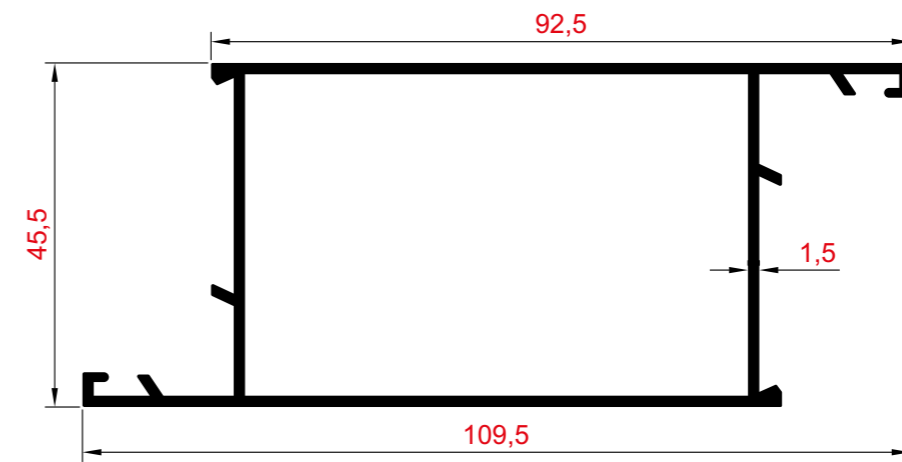
9005 0,711 Kg/m



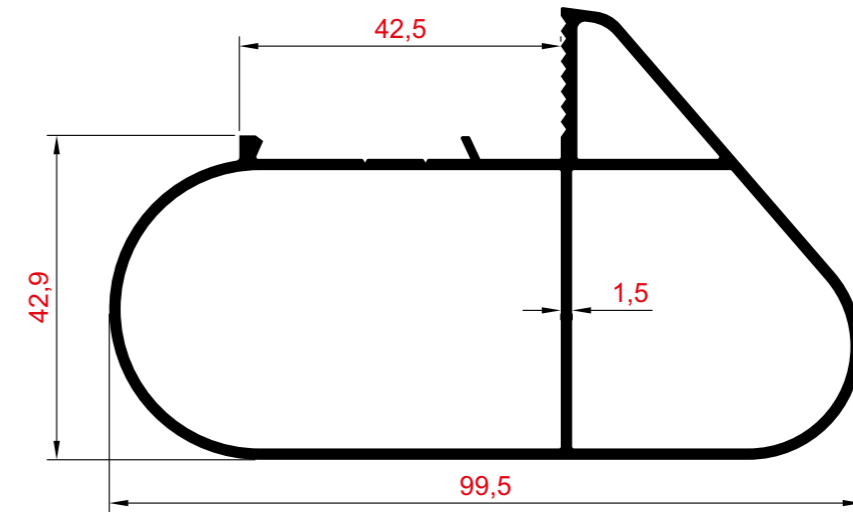
4787 0,934 Kg/m



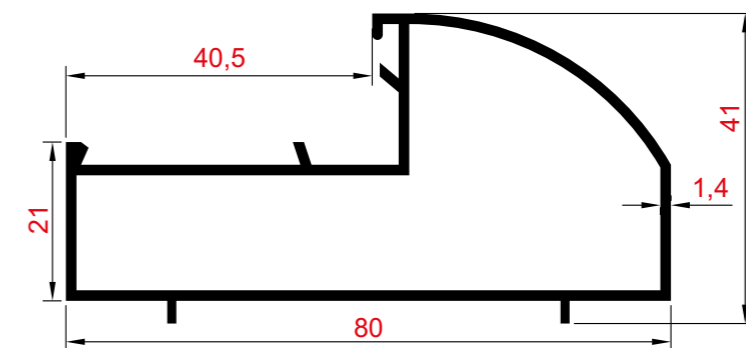
9009 1,059 Kg/m



4791 1,206 Kg/m



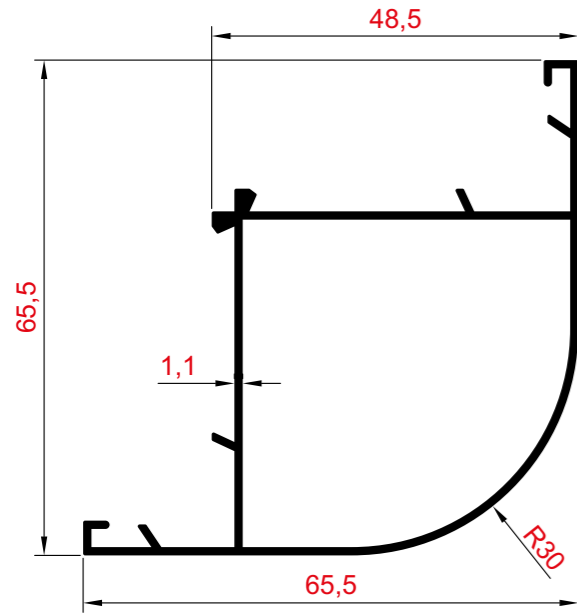
5119 1,375 Kg/m



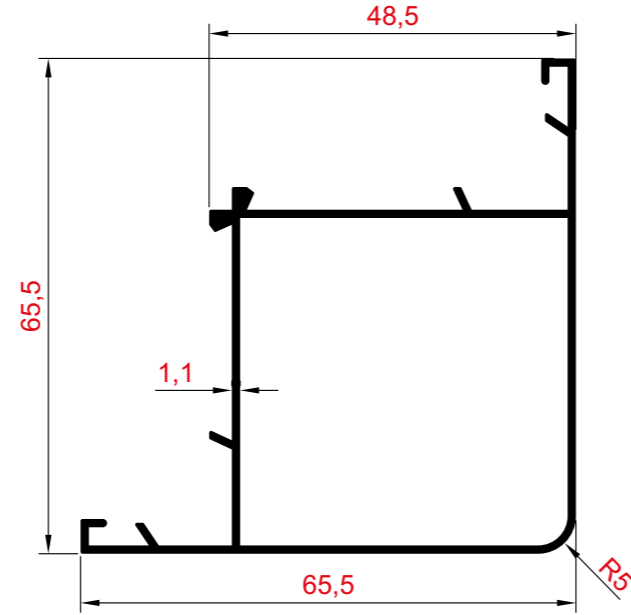
3470 0,970 Kg/m

ALDOKS PROFİLLERİ

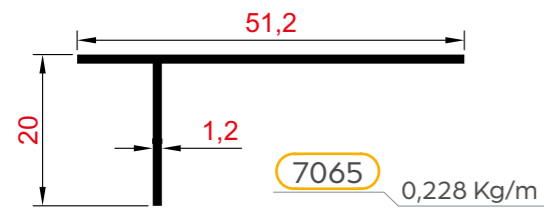
ALDOX PROFILES



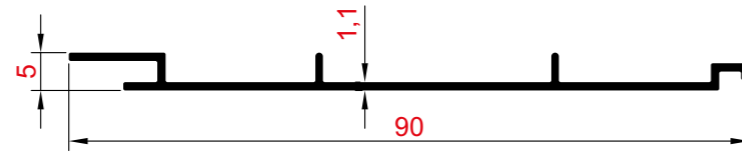
9013 0,727 Kg/m



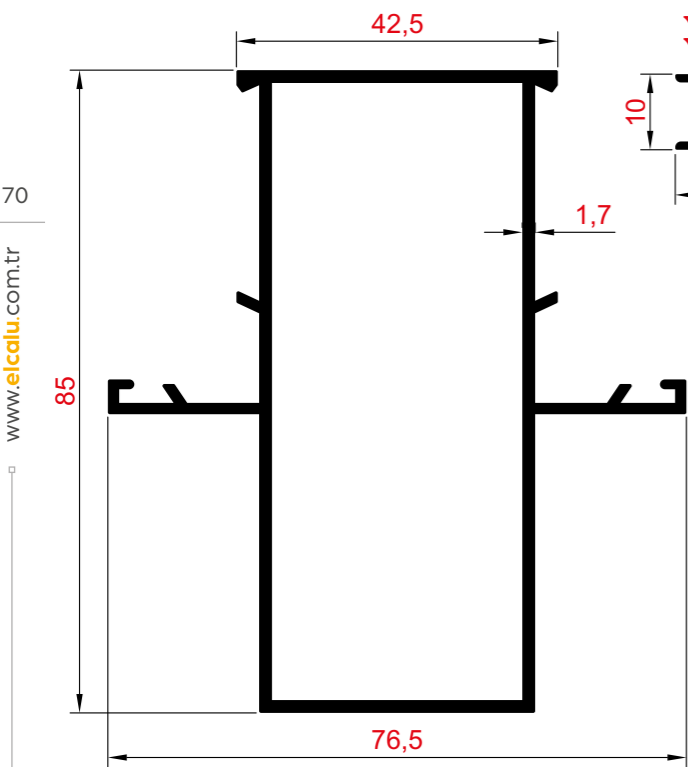
9012 0,759 Kg/m



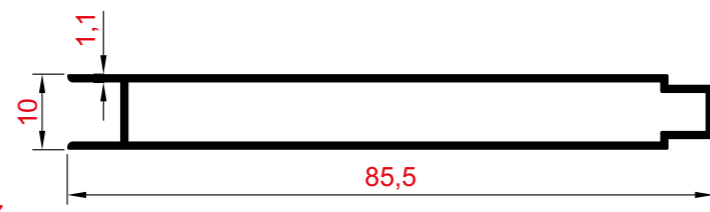
7065 0,228 Kg/m



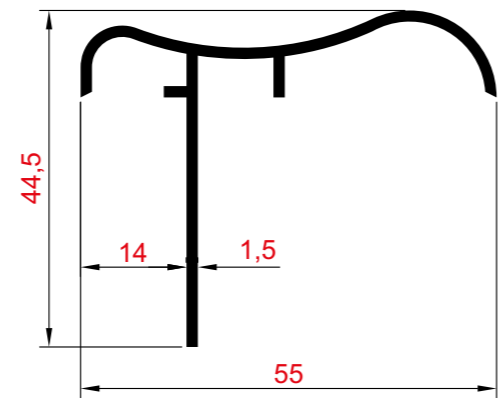
9017 0,325 Kg/m



9025 1,380 Kg/m



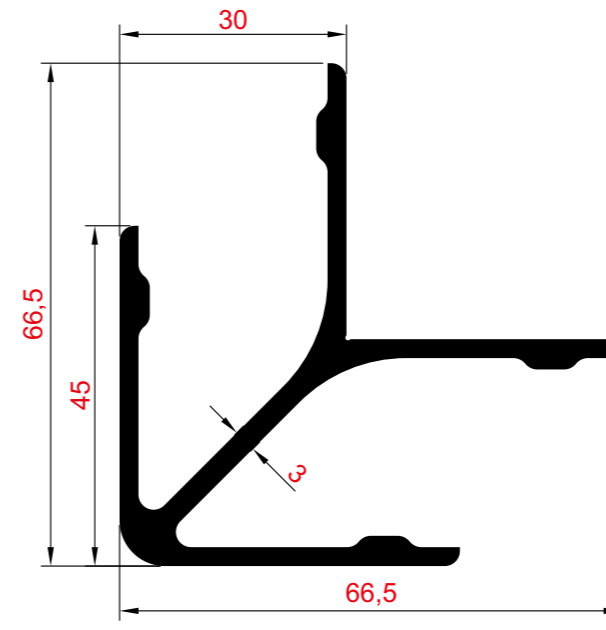
9016 0,555 Kg/m



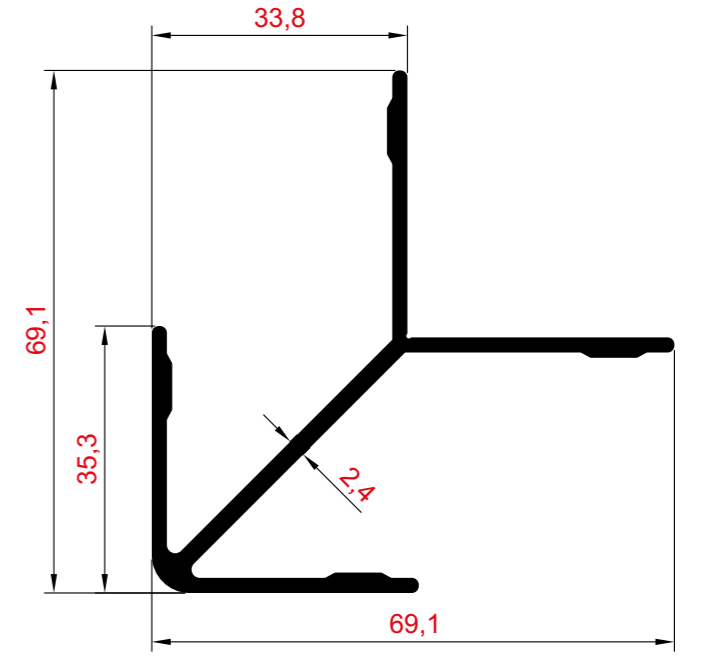
3458 0,461 Kg/m

ALDOKS PROFİLLERİ

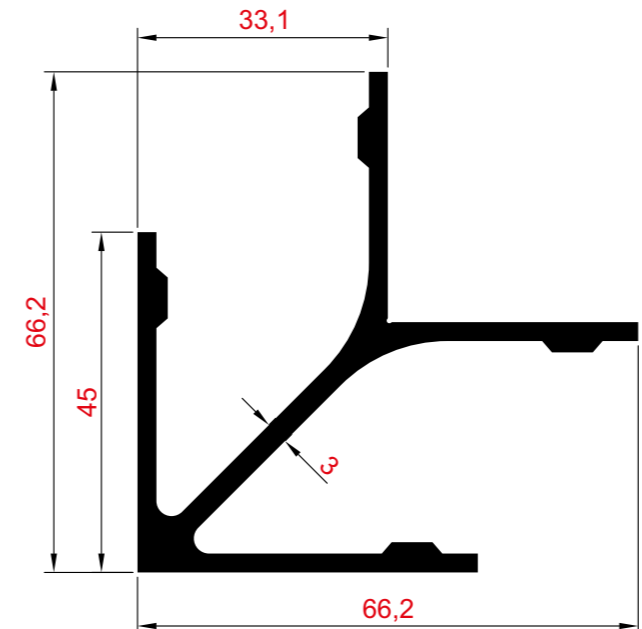
ALDOX PROFILES



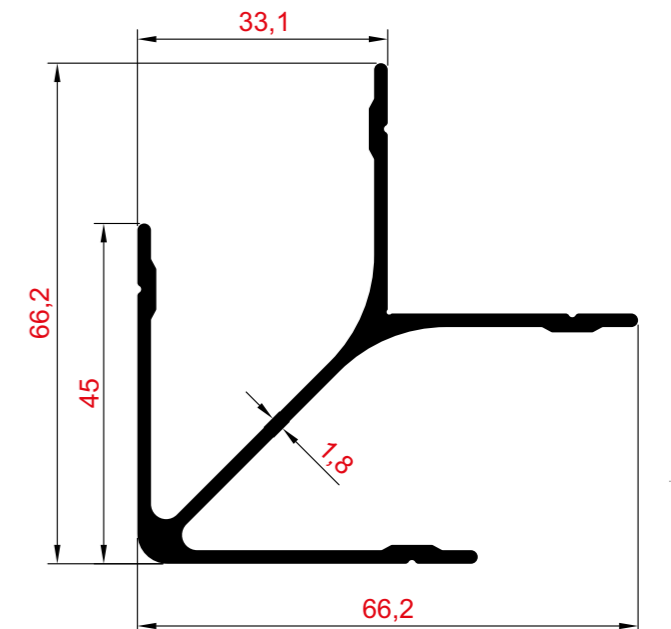
3303 1,544 Kg/m



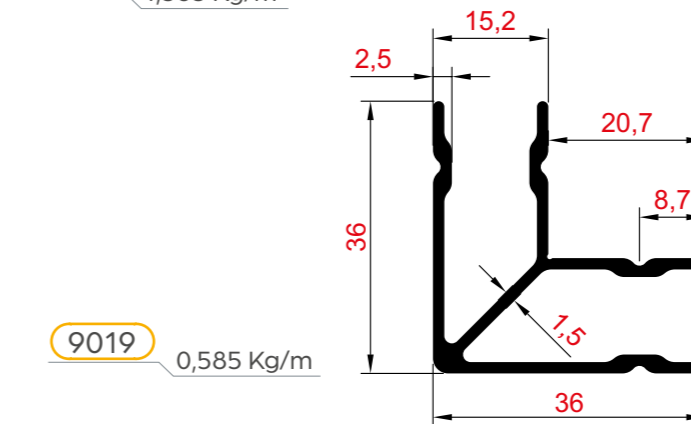
4623 1,085 Kg/m



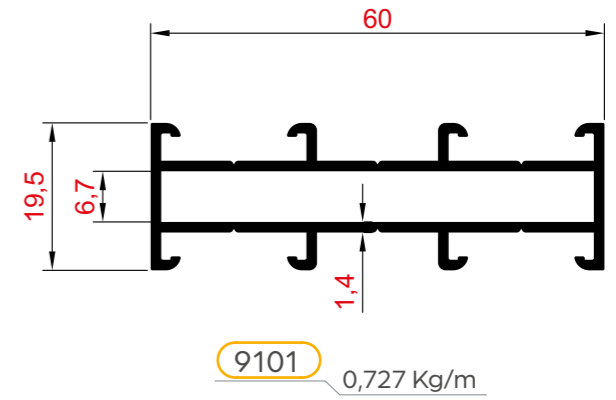
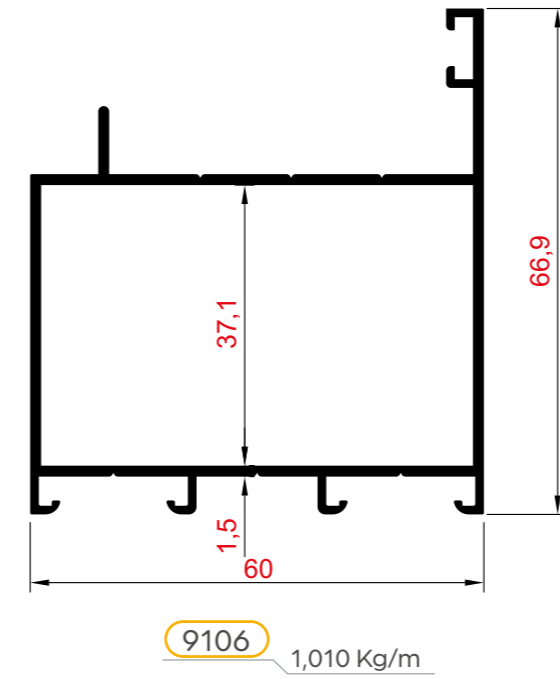
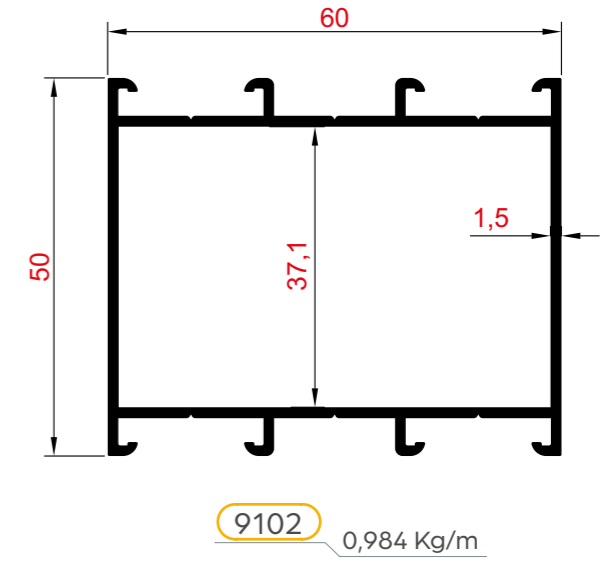
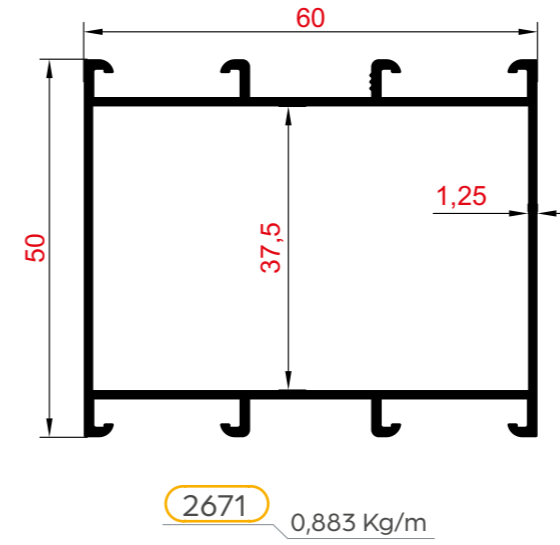
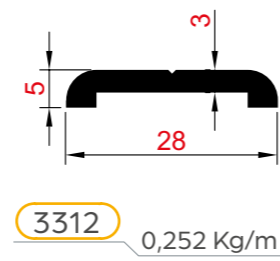
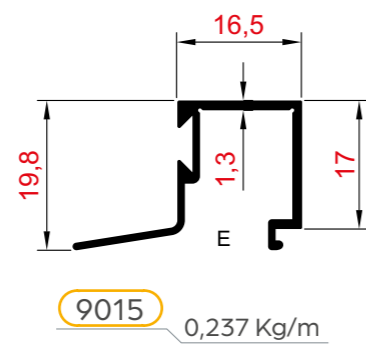
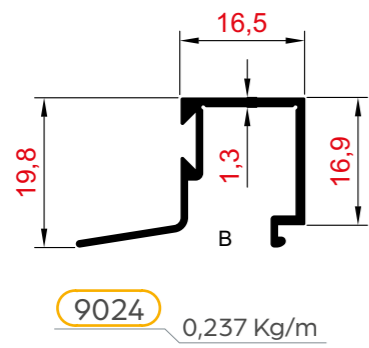
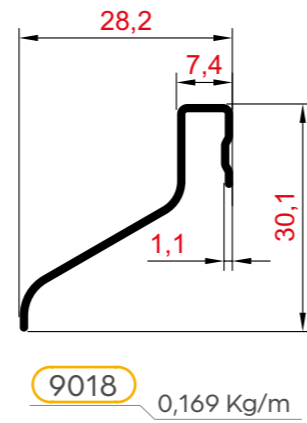
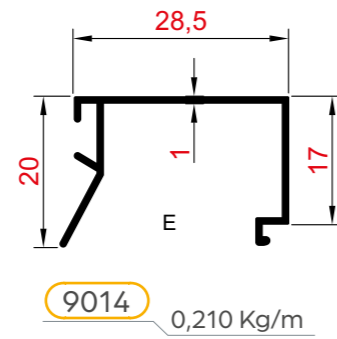
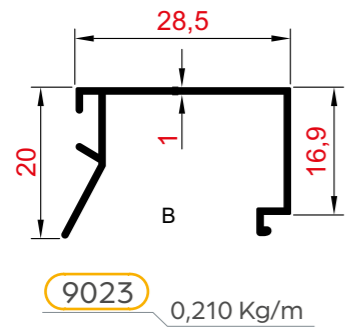
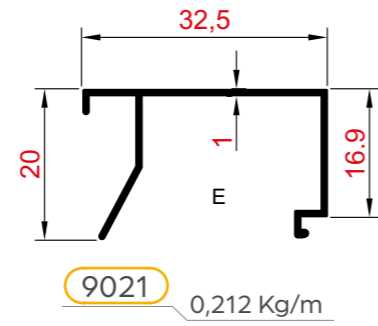
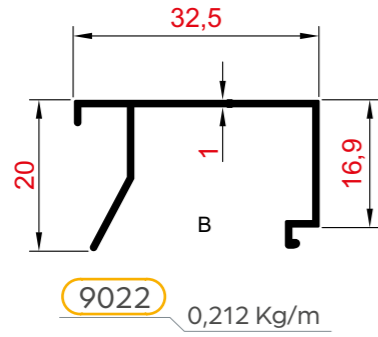
3182 1,563 Kg/m



9020 1,072 Kg/m

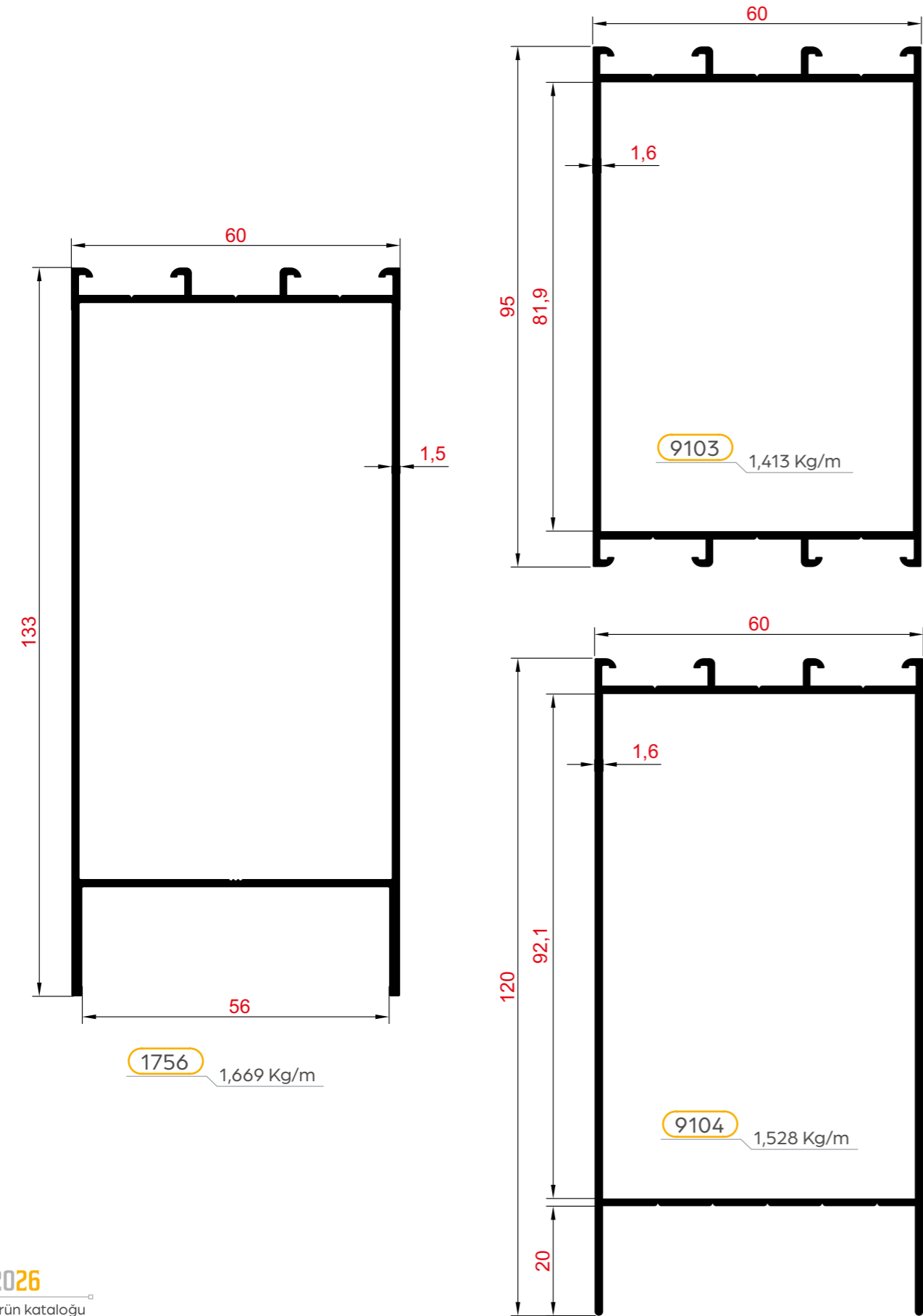


9019 0,585 Kg/m



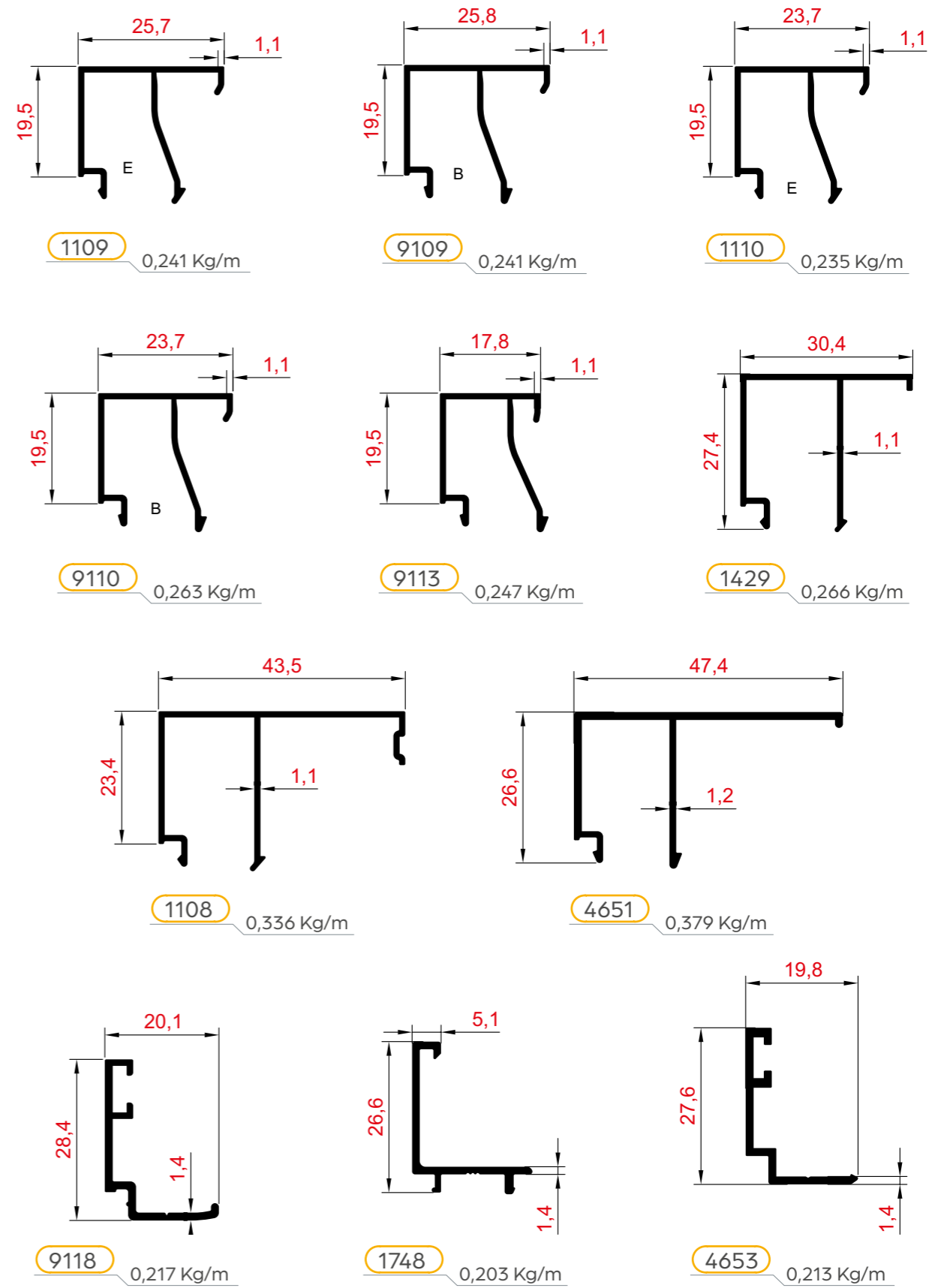
C60 PROFİLLERİ

C60 PROFILES



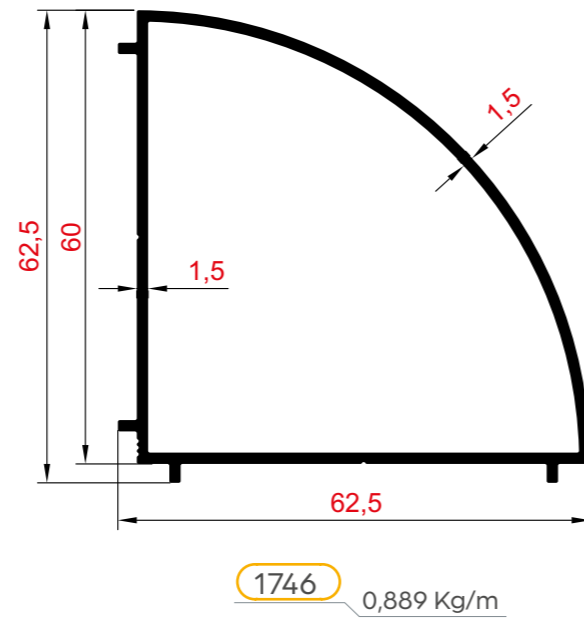
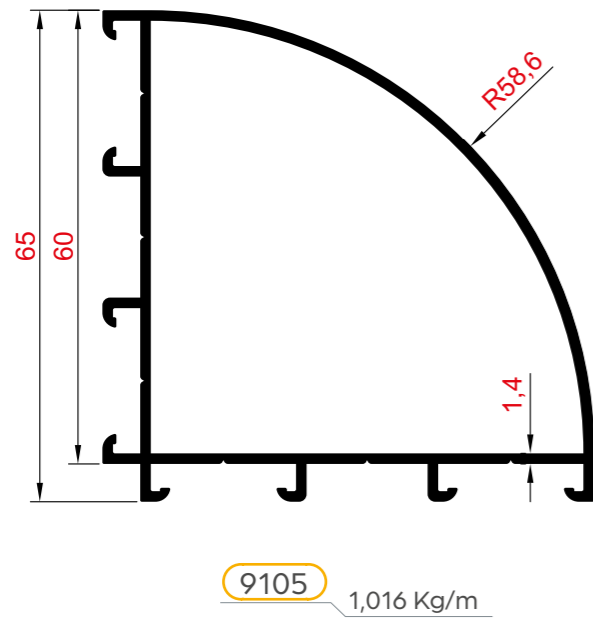
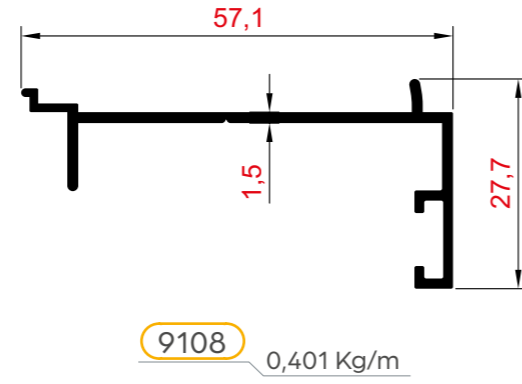
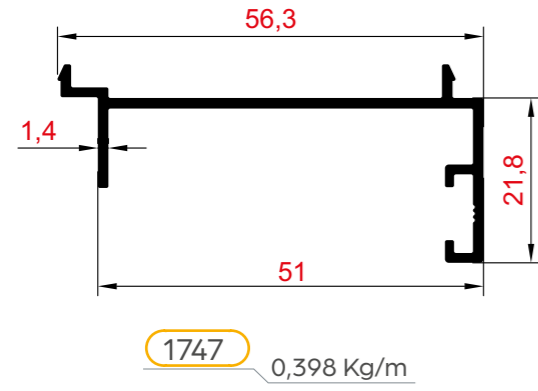
C60 PROFİLLERİ

C60 PROFILES



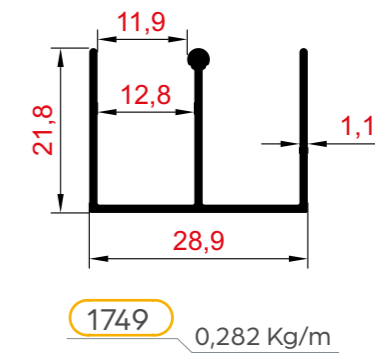
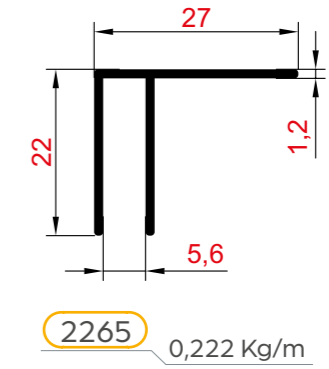
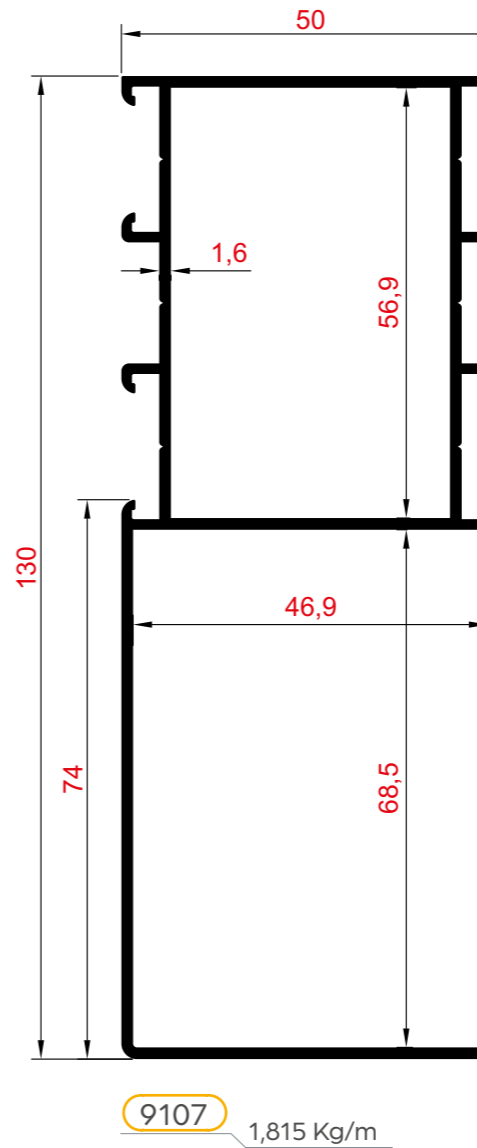
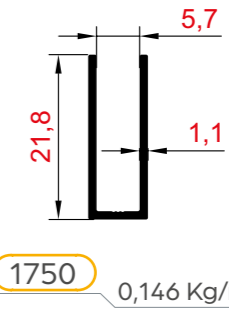
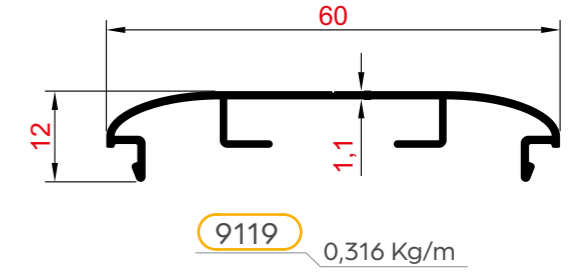
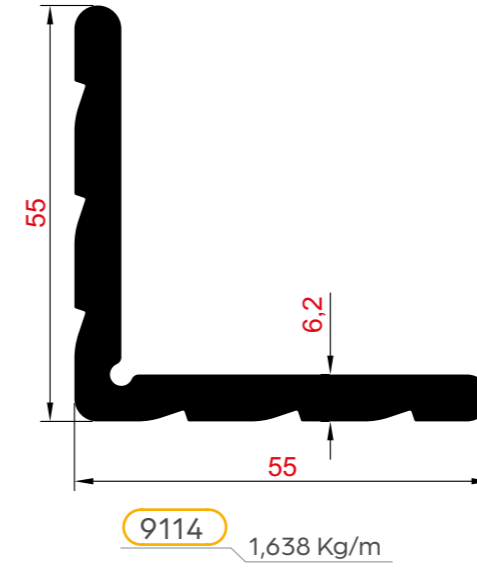
C60 PROFİLLERİ

C60 PROFILES

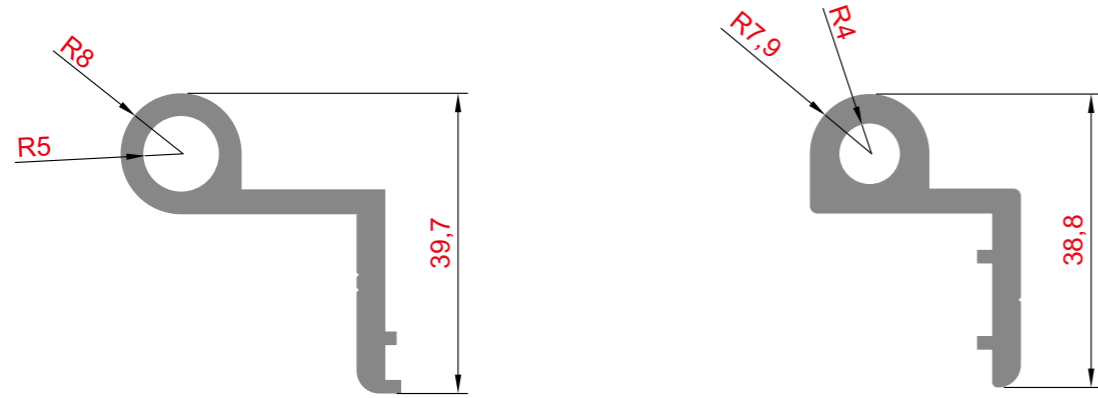


C60 PROFİLLERİ

C60 PROFILES



MENTEŞELER
HINGES



BAĞLANTI PROFİLLERİ
CONNECTION PROFILE

> ORTA BİNİ FİTİLİ
MIDDLE GASKET



Ürün Kodu Product Code	kg / mt
ELCF 01	0,172



Ürün Kodu Product Code	kg / mt
ELCF 02	0,126

> CAM FİTİLİ
GLAZING GASKET



Ürün Kodu Product Code	kg / mt
ELCF 04	0,043



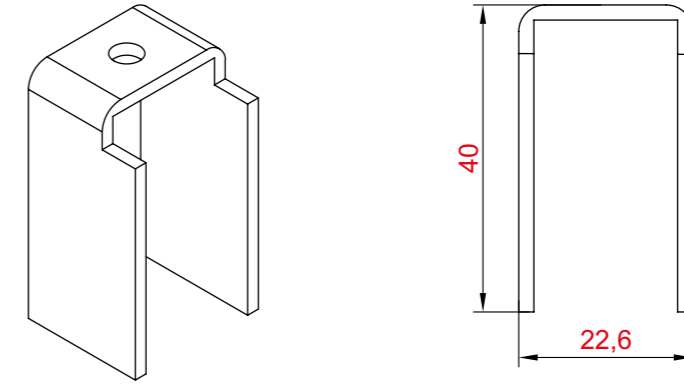
Ürün Kodu Product Code	kg / mt
ELCF 05	0,066

> KASA FİTİLİ
FRAME GASKET

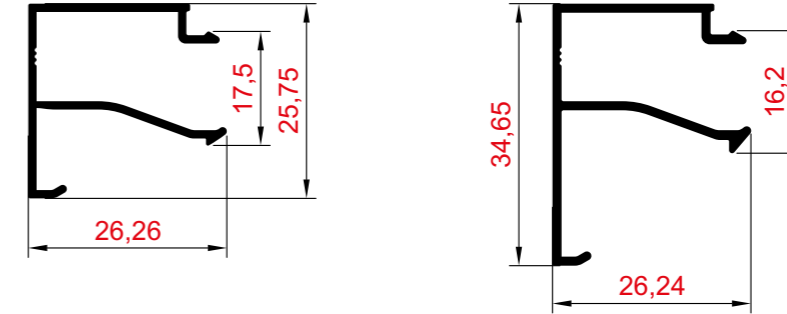


Ürün Kodu Product Code	kg / mt
ELCF 03	0,033

U PROFİL
U PROFILE



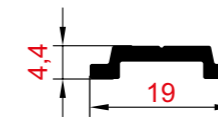
CAM ÇİTASI
GLAZING BEAD



Ürün Kodu Product Code	kg / mt
2347	0,282

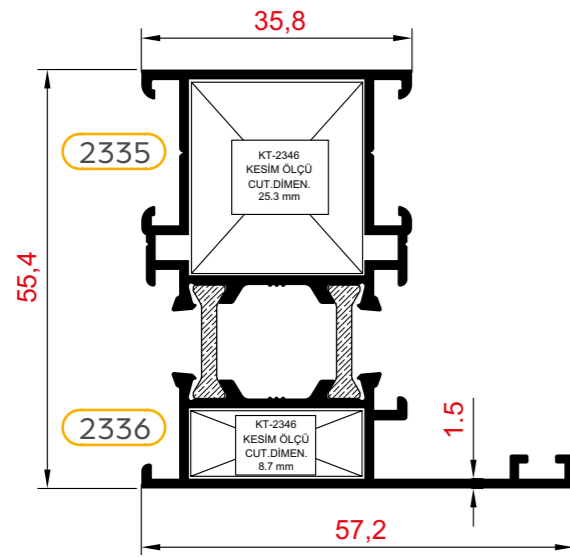
Ürün Kodu Product Code	kg / mt
3719	0,312

TİJ PROFİL
PUSH ROD PROFILE

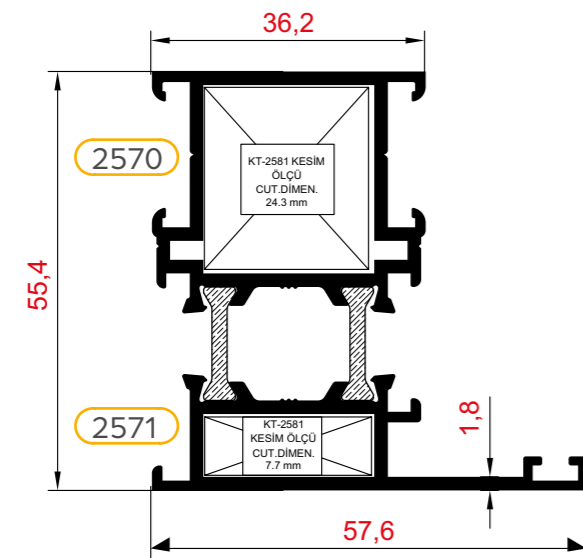


Ürün Kodu Product Code	kg / mt
2613	0,122

KASA PROFİLLERİ
FRAME PROFILE

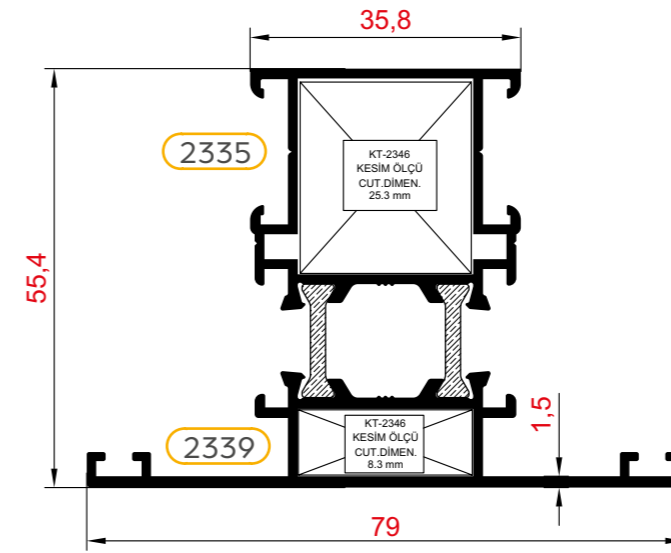


Profil No	kg / mt	Jx cm ⁴	Jy cm ⁴
55 ELCT 01	1,16	14,46	8,74

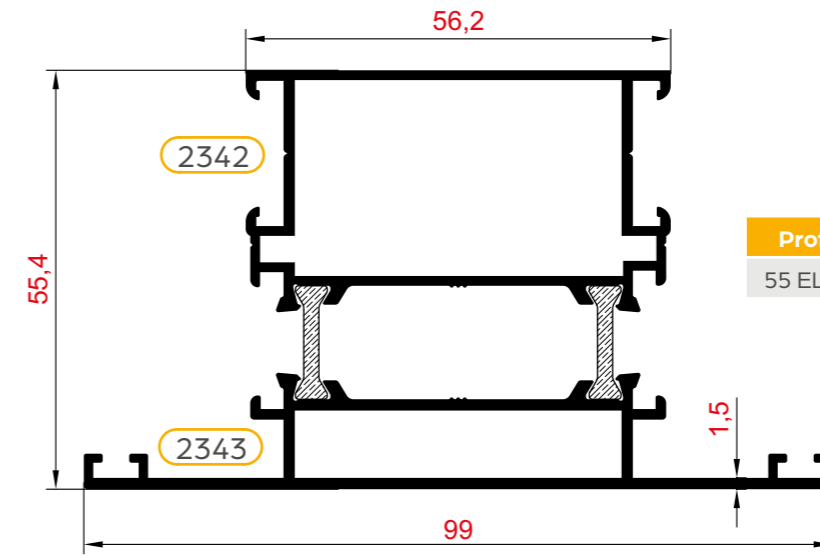


Profil No	kg / mt	Jx cm ⁴	Jy cm ⁴
55 ELCT 07	1,4	18,10	10,24

ORTA KAYIT PROFİLLERİ / 1,5
MULLION PROFILE



Profil No	kg / mt	Jx cm ⁴	Jy cm ⁴
55 ELCT 03	1,34	16,84	13,87



Profil No	kg / mt	Jx cm ⁴	Jy cm ⁴
55 ELCT 05	1,68	22,04	34,96

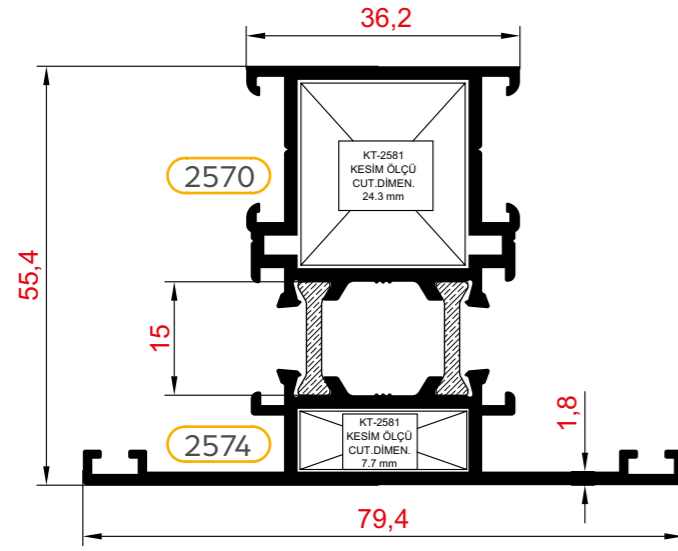
ELCT 55 ISI YALITIM SERİSİ PROFİLLERİ

ELCT 55 THERMAL İNSULATION SERIES PROFILES

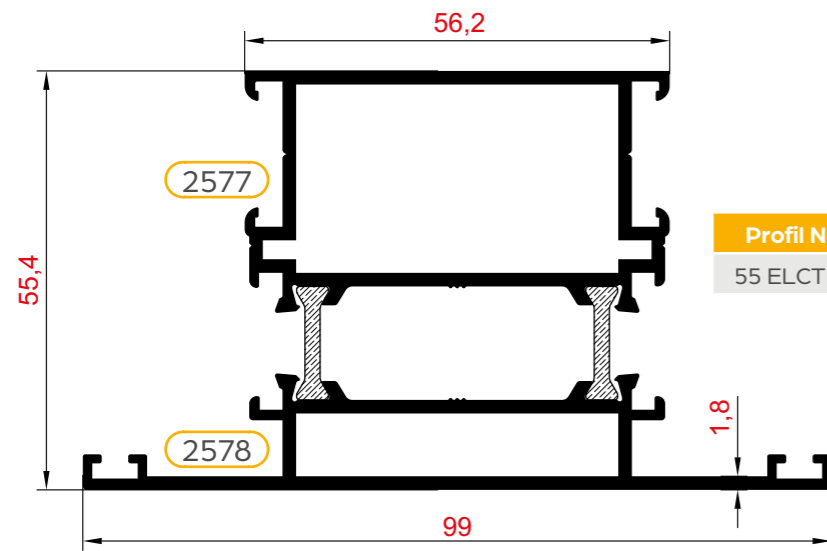


ORTA KAYIT PROFİLLERİ / 1,8

MULLION PROFILE



Profil No	kg / mt	Jx cm ⁴	Jy cm ⁴
55 ELCT 09	1,60	20,43	15,54



Profil No	kg / mt	Jx cm ⁴	Jy cm ⁴
55 ELCT 11	1,98	26,37	38,71

ELCT 55 ISI YALITIM SERİSİ PROFİLLERİ

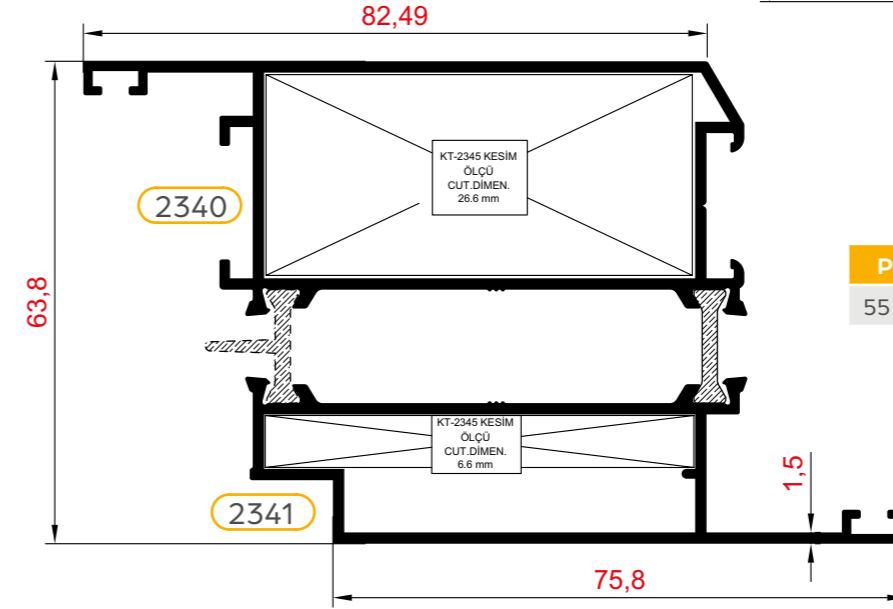
ELCT 55 THERMAL İNSULATION SERIES PROFILES



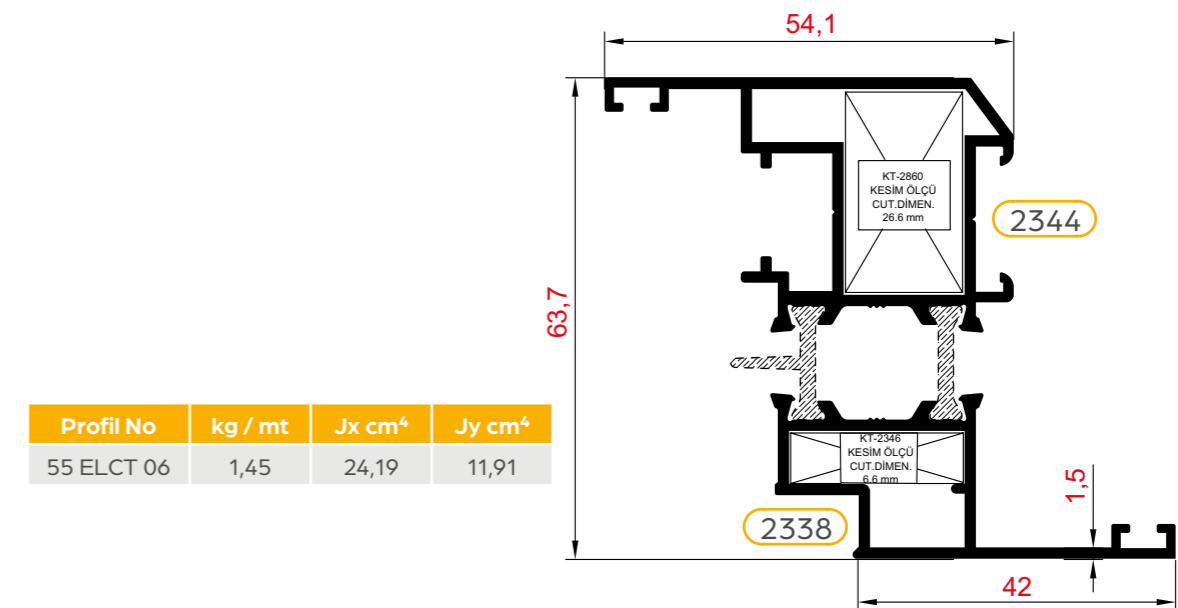
KANAT PROFİLLERİ / 1,5

SASH PROFILE

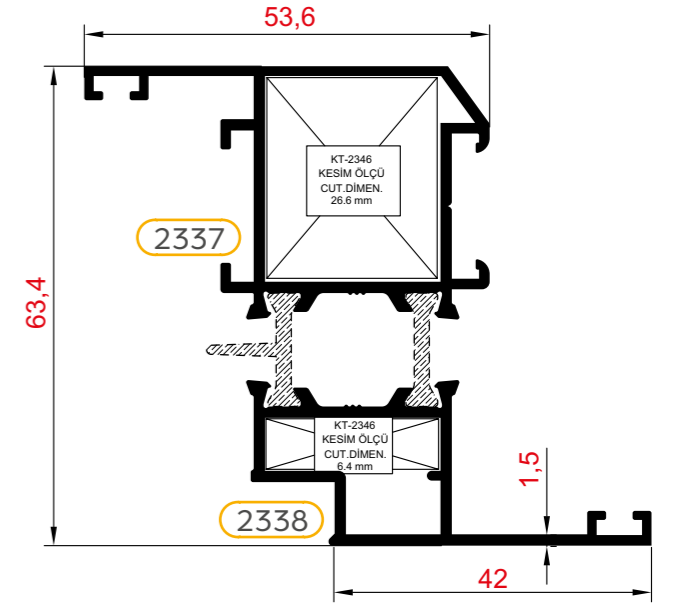
Profil No	kg / mt	Jx cm ⁴	Jy cm ⁴
55 ELCT 02	1,37	22,66	11,64



Profil No	kg / mt	Jx cm ⁴	Jy cm ⁴
55 ELCT 04	1,96	34,50	52,12



Profil No	kg / mt	Jx cm ⁴	Jy cm ⁴
55 ELCT 06	1,45	24,19	11,91



ELCT 55 ISI YALITIM SERİSİ PROFİLLERİ

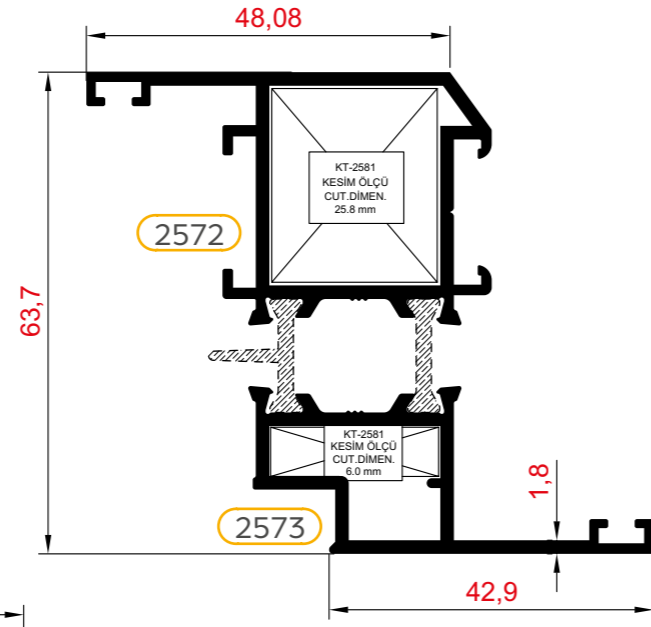
ELCT 55 THERMAL İNSULATION SERIES PROFILES



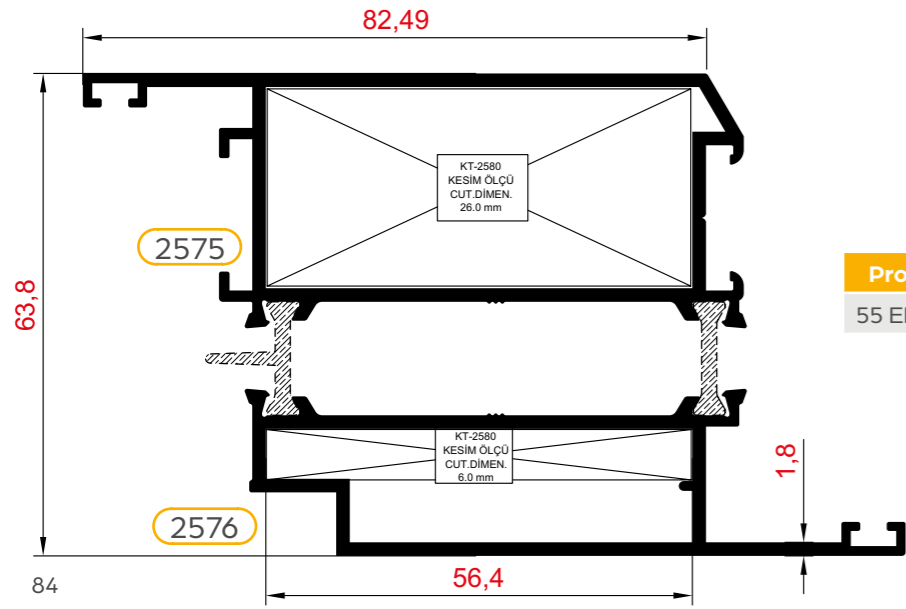
KANAT PROFİLLERİ / 1,8

SASH PROFILE

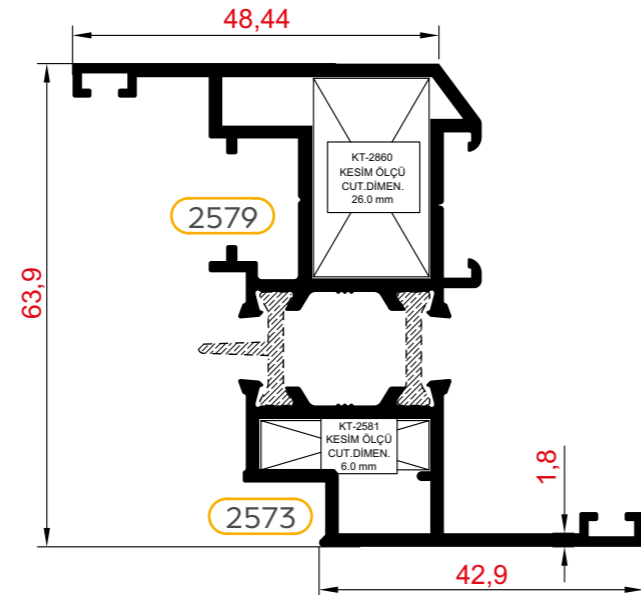
Profil No	kg / mt	Jx cm ⁴	Jy cm ⁴
55 ELCT 08	1,57	26,74	12,49



Profil No	kg / mt	Jx cm ⁴	Jy cm ⁴
55 ELCT 10	2,25	39,87	57,43



Profil No	kg / mt	Jx cm ⁴	Jy cm ⁴
55 ELCT 12	1,63	27,69	12,56



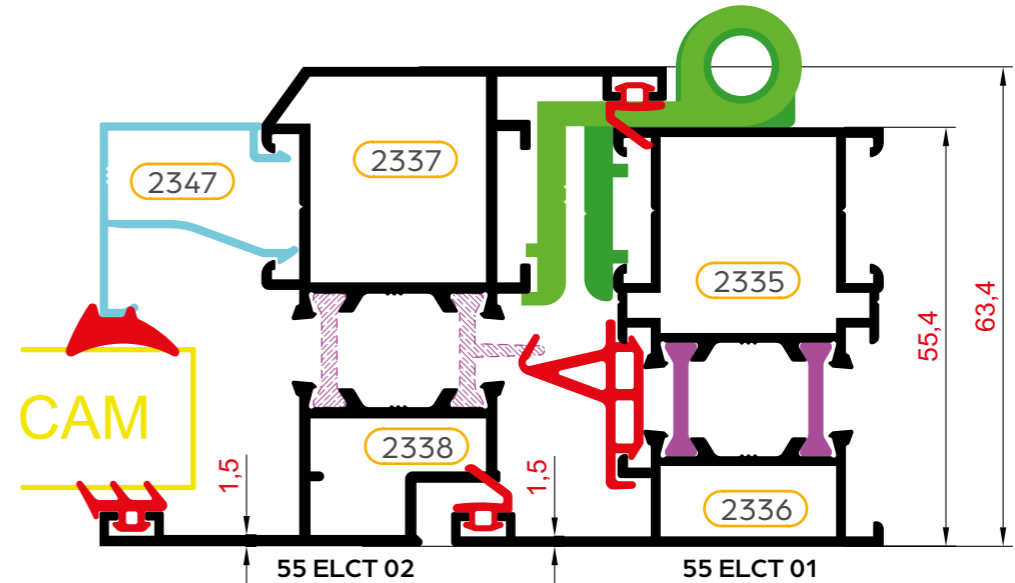
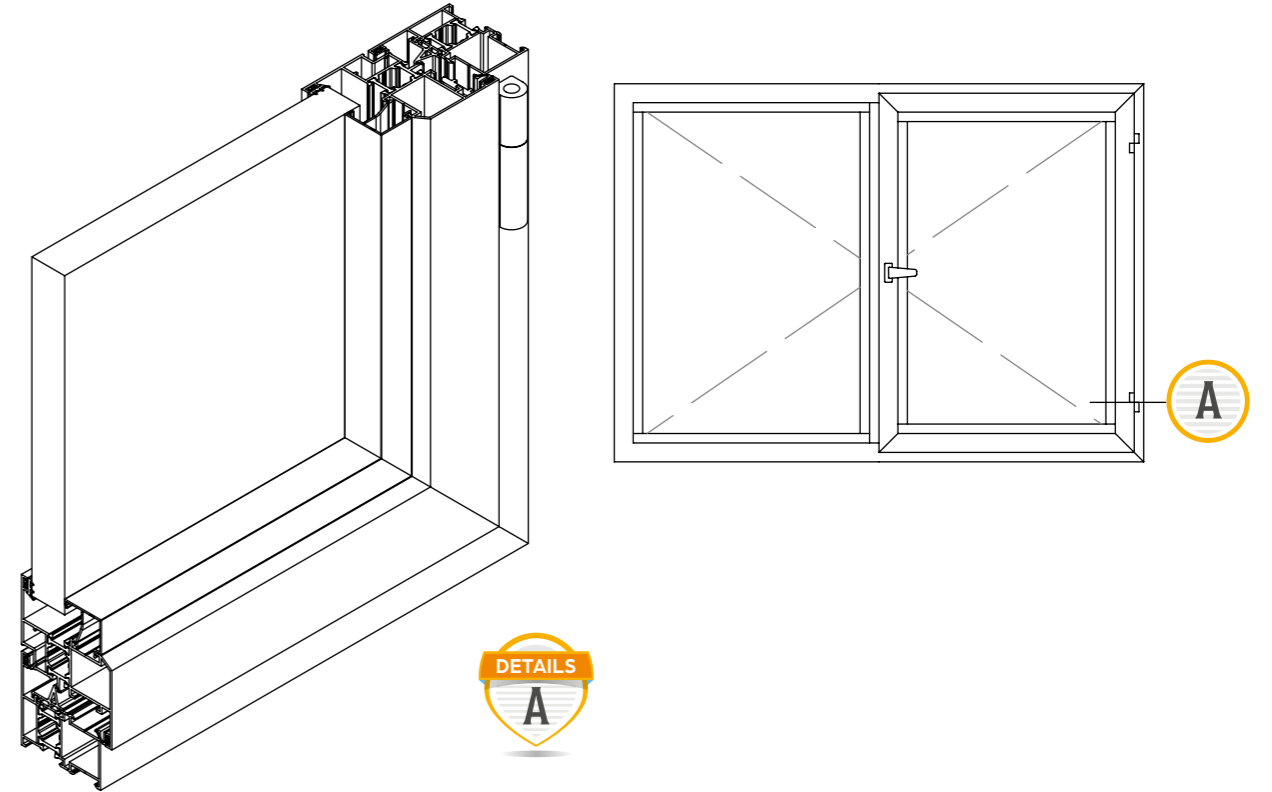
ELCT 55 ISI YALITIM SERİSİ PROFİLLERİ

ELCT 55 THERMAL İNSULATION SERIES PROFILES



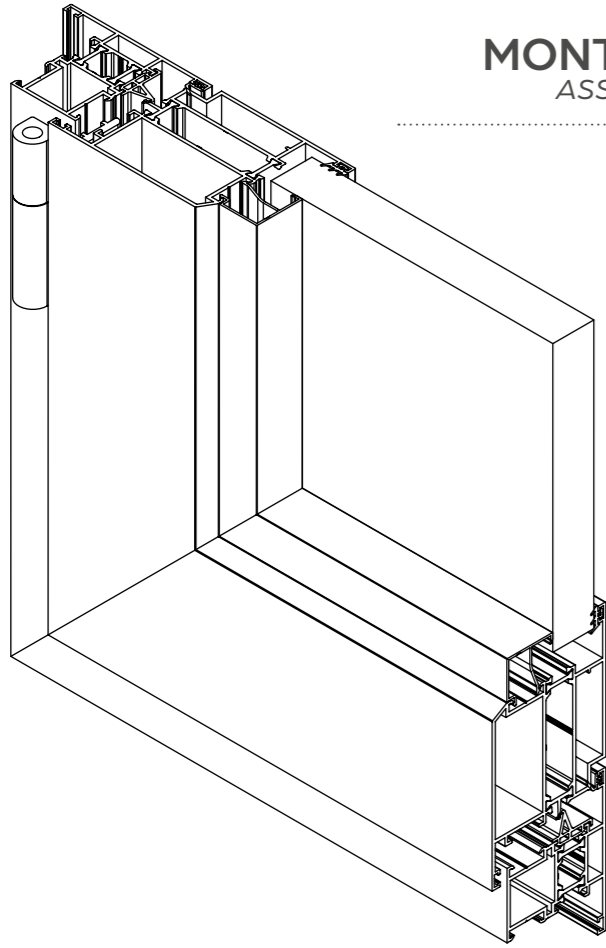
MONTAJ / 1,5

ASSEMBLY

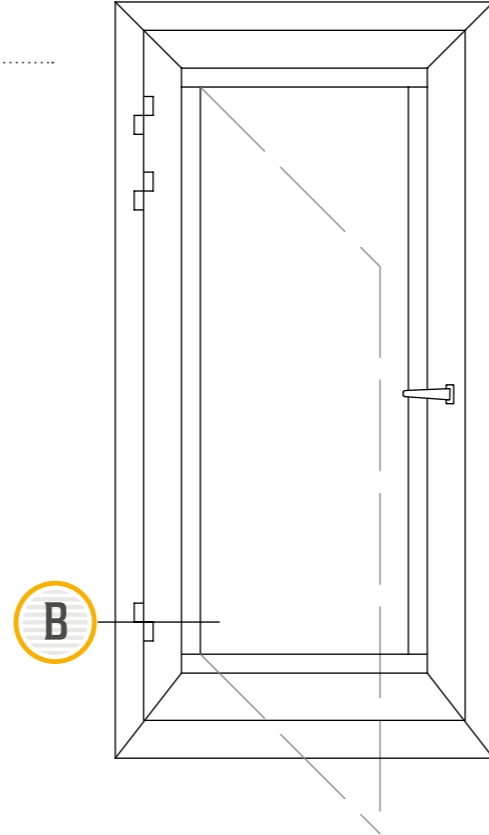


ELCT 55 ISI YALITIM SERİSİ PROFİLLERİ

ELCT 55 THERMAL İNSULATION SERIES PROFILES

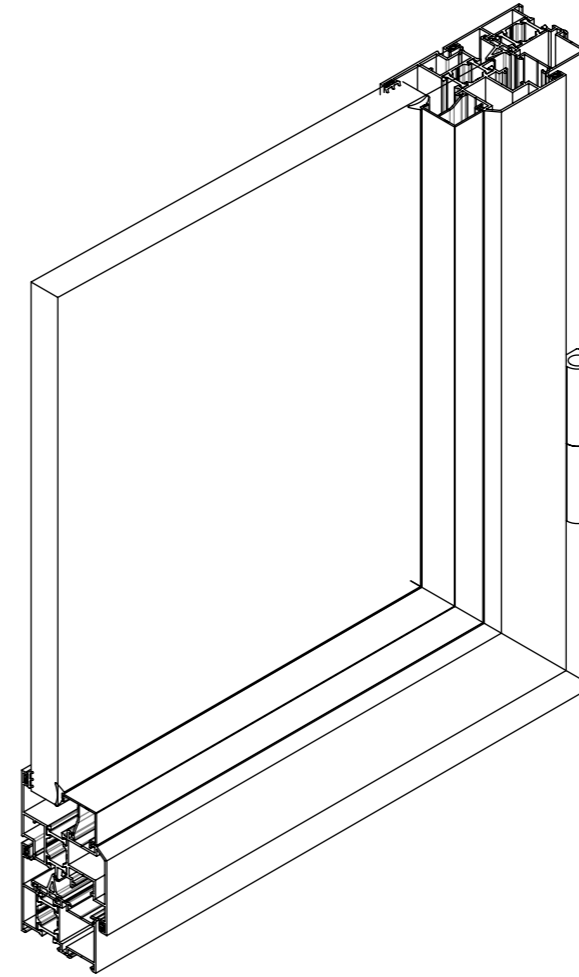


MONTAJ / 1,5
ASSEMBLY

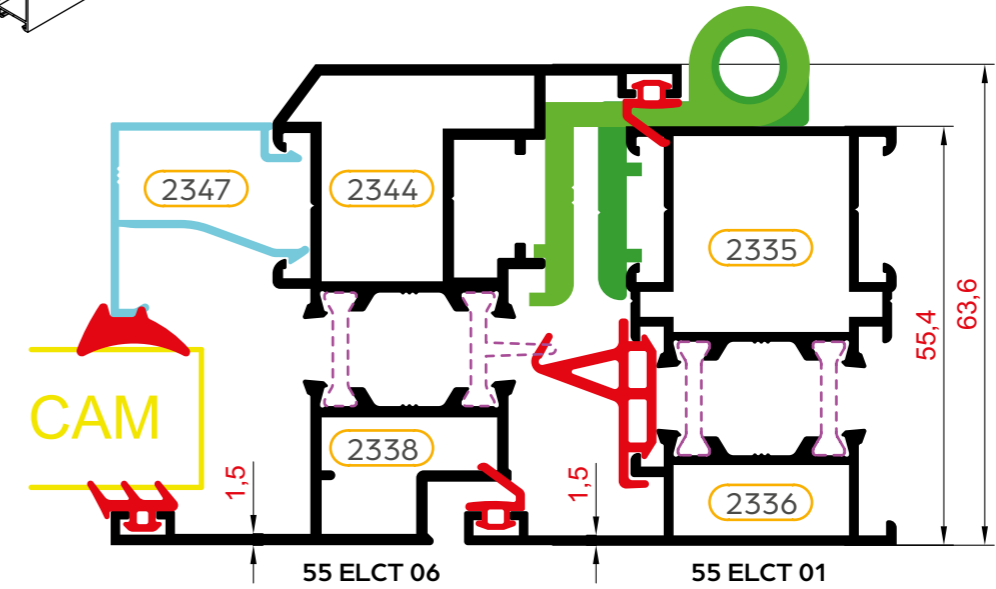
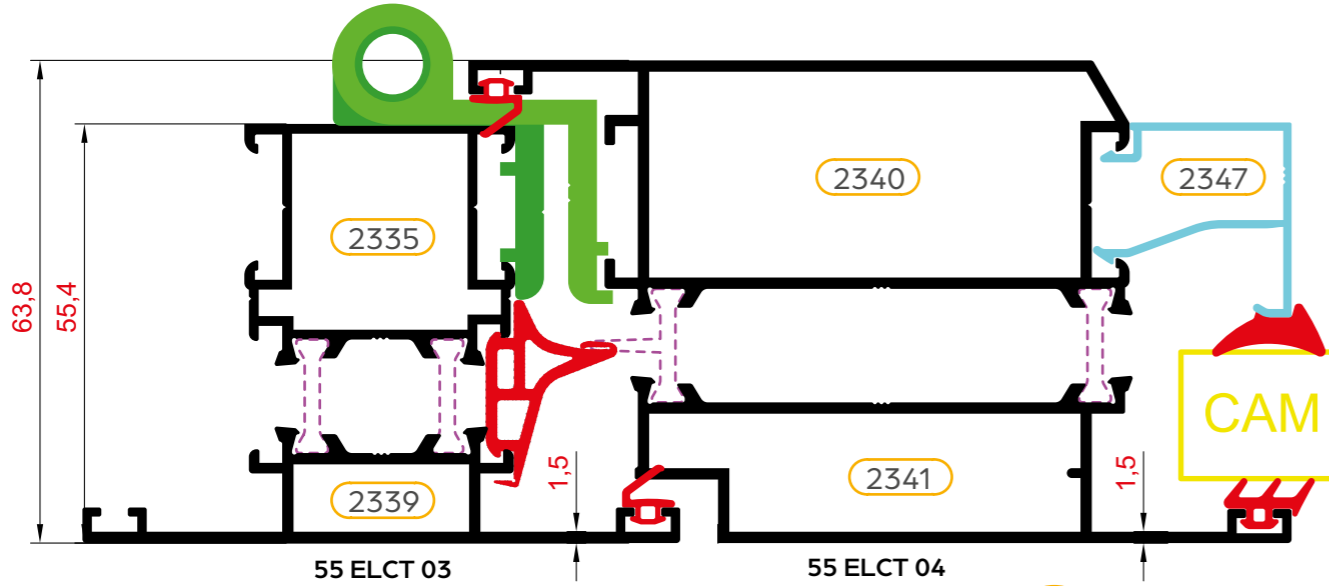
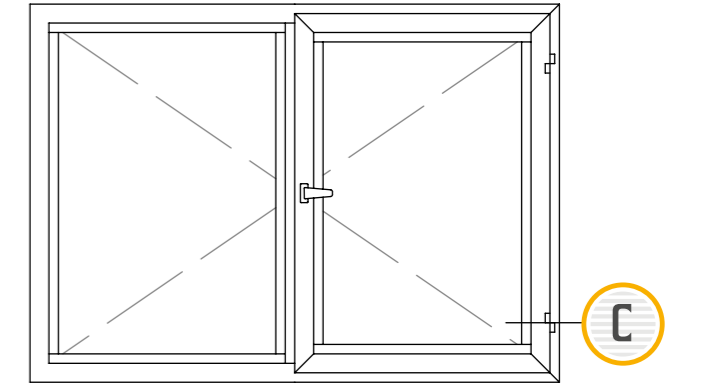


ELCT 55 ISI YALITIM SERİSİ PROFİLLERİ

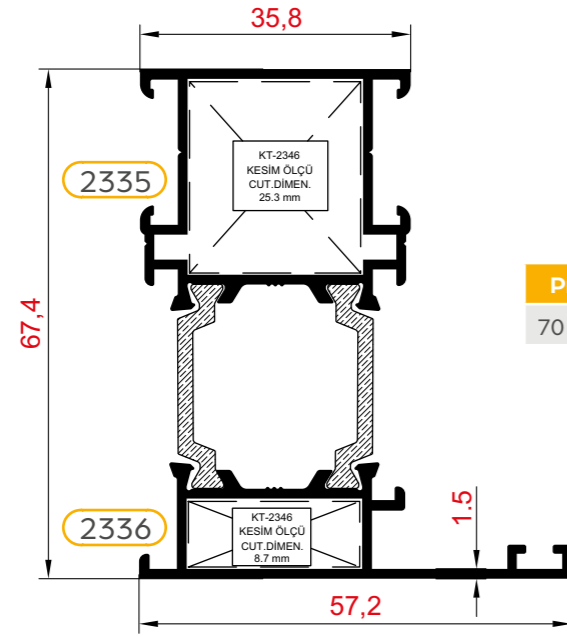
ELCT 55 THERMAL İNSULATION SERIES PROFILES



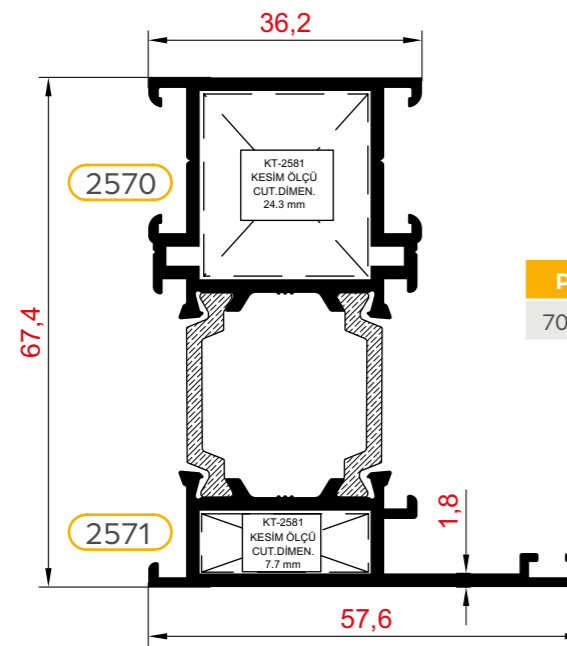
MONTAJ / 1,5
ASSEMBLY



KASA PROFİLLERİ
FRAME PROFILE

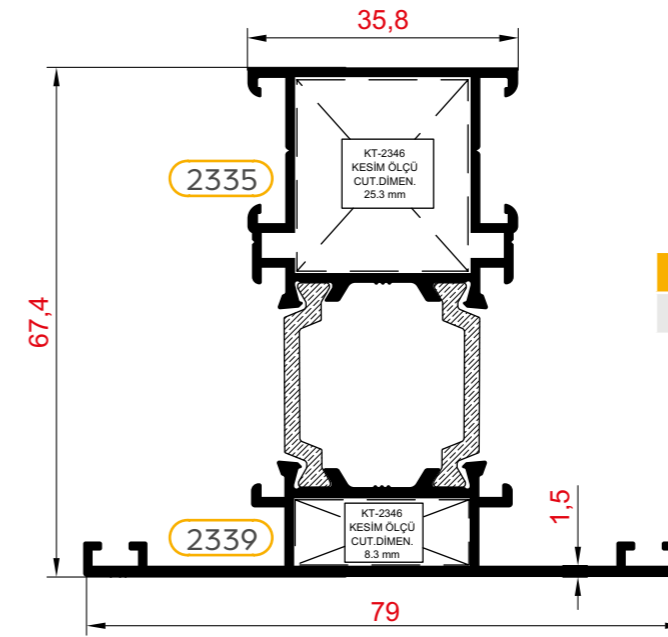


Profil No	kg / mt	Jx cm ⁴	Jy cm ⁴
70 ELCT 01	1,25	24,67	9,77

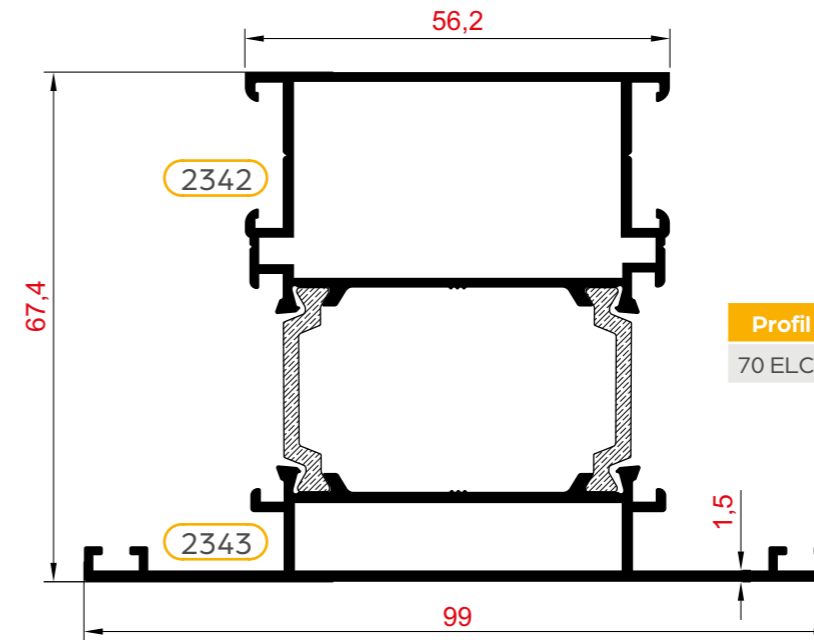


Profil No	kg / mt	Jx cm ⁴	Jy cm ⁴
70 ELCT 07	1,53	30,73	11,31

ORTA KAYIT PROFİLLERİ / 1,5
MULLION PROFILE



Profil No	kg / mt	Jx cm ⁴	Jy cm ⁴
70 ELCT 03	1,43	28,67	14,87



Profil No	kg / mt	Jx cm ⁴	Jy cm ⁴
70 ELCT 05	1,77	37,01	38,29

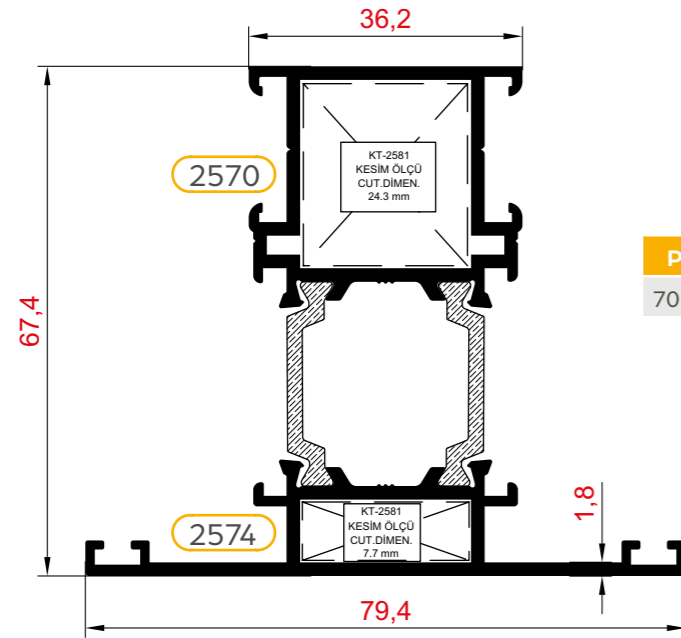
ELCT 70 ISI YALITIM SERİSİ PROFİLLERİ

ELCT 70 THERMAL İNSULATION SERIES PROFILES

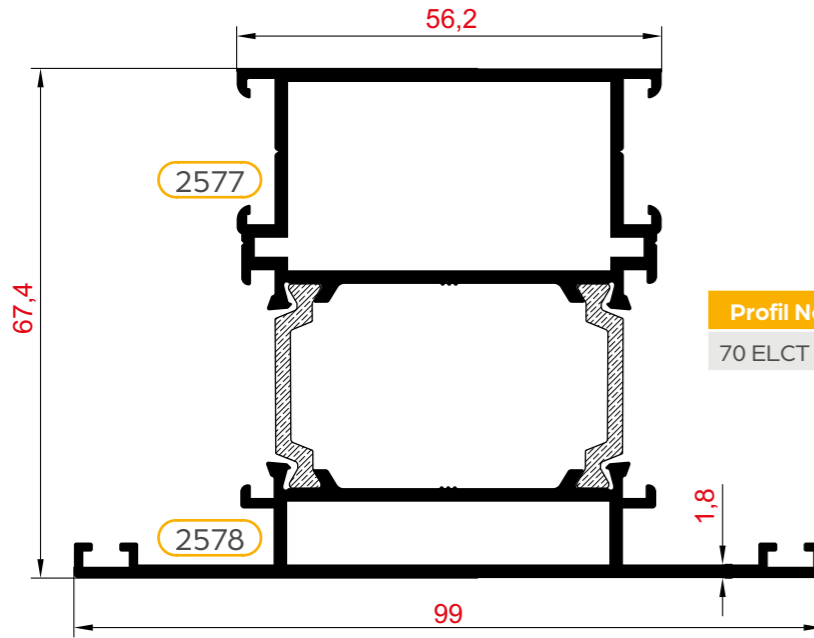


ORTA KAYIT PROFİLLERİ / 1,8

MULLION PROFILE



Profil No	kg / mt	Jx cm ⁴	Jy cm ⁴
70 ELCT 09	1,69	34,61	16,56



Profil No	kg / mt	Jx cm ⁴	Jy cm ⁴
70 ELCT 11	2,07	42,99	35,96

ELCT 70 ISI YALITIM SERİSİ PROFİLLERİ

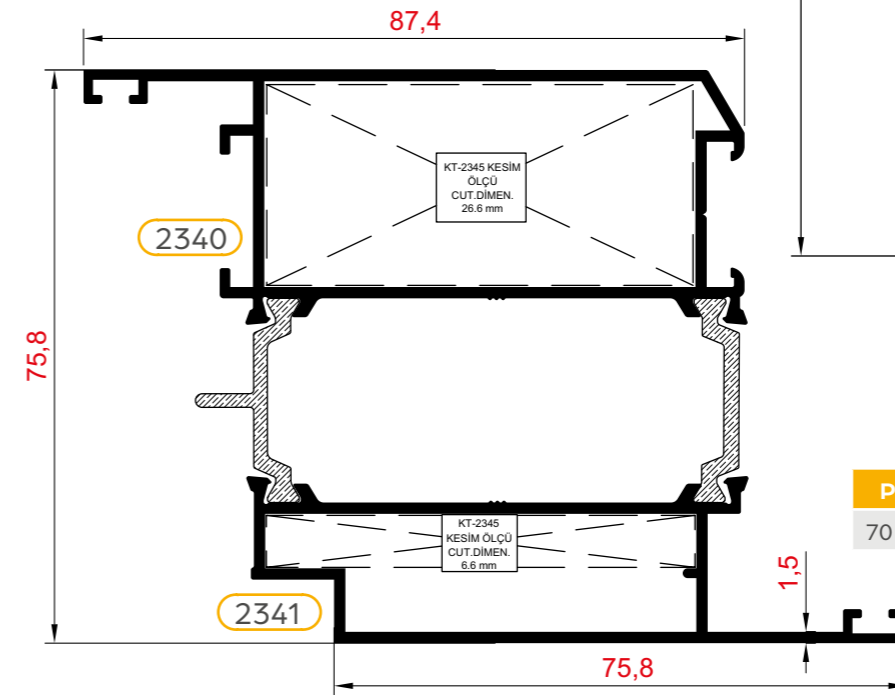
ELCT 70 THERMAL İNSULATION SERIES PROFILES



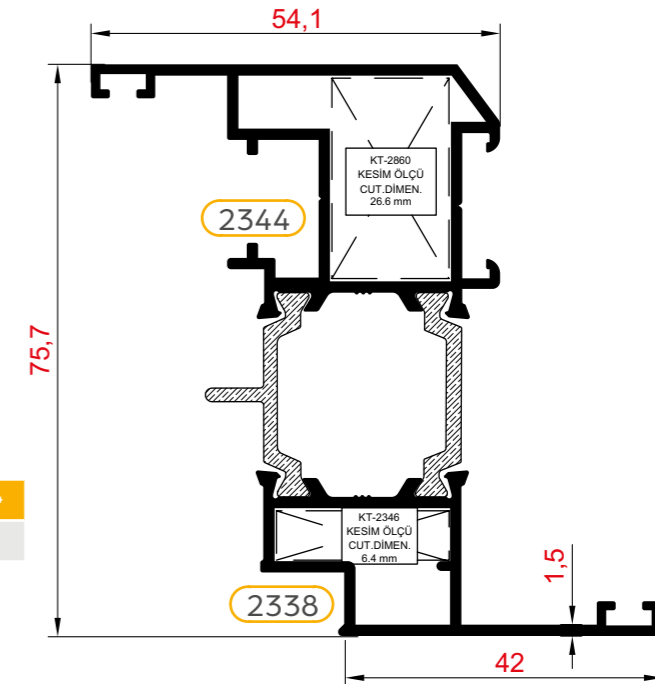
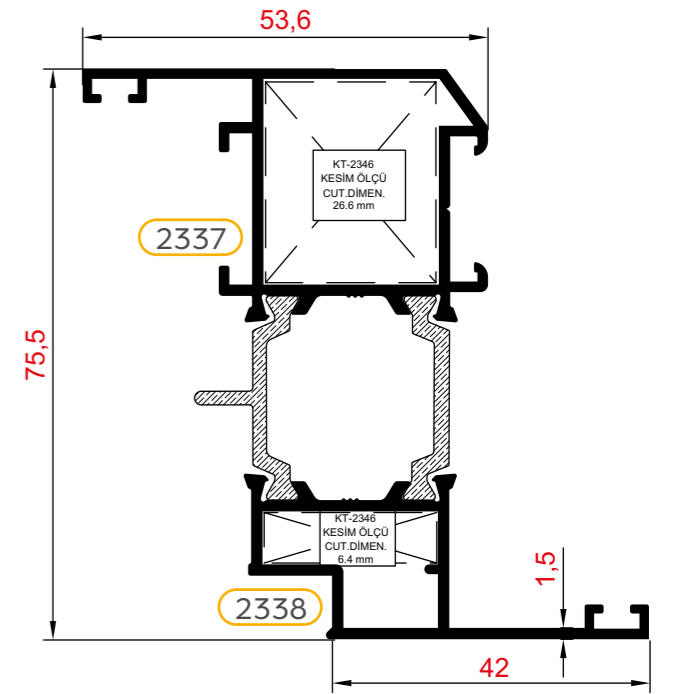
KANAT PROFİLLERİ / 1,5

SASH PROFILE

Profil No	kg / mt	Jx cm ⁴	Jy cm ⁴
70 ELCT 02	1,46	36,26	13,46



Profil No	kg / mt	Jx cm ⁴	Jy cm ⁴
70 ELCT 04	2,05	54,10	62,99



Profil No	kg / mt	Jx cm ⁴	Jy cm ⁴
70 ELCT 06	1,53	38,65	13,70

ELCT 70 ISI YALITIM SERİSİ PROFİLLERİ

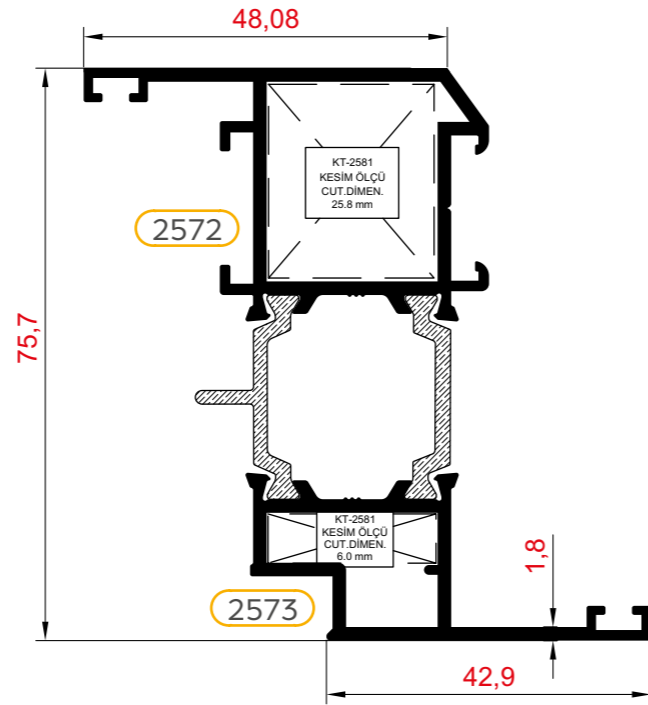
ELCT 70 THERMAL İNSULATION SERIES PROFILES



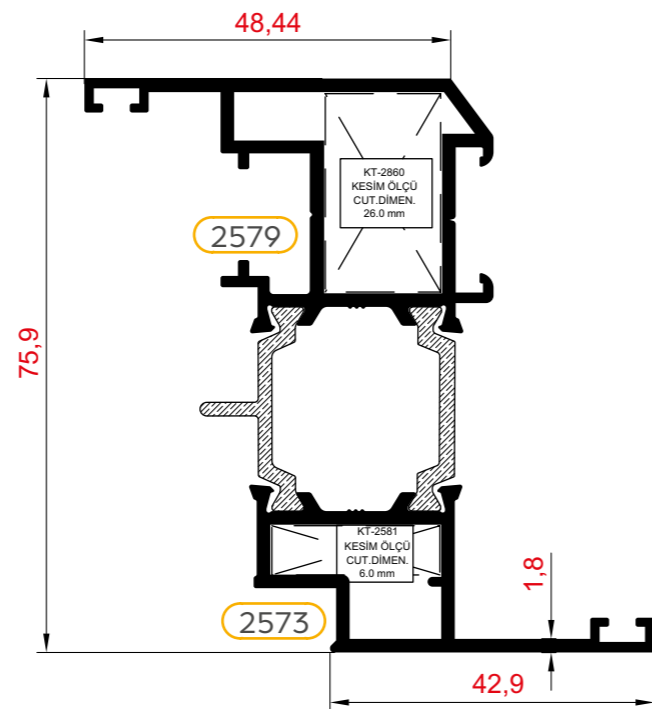
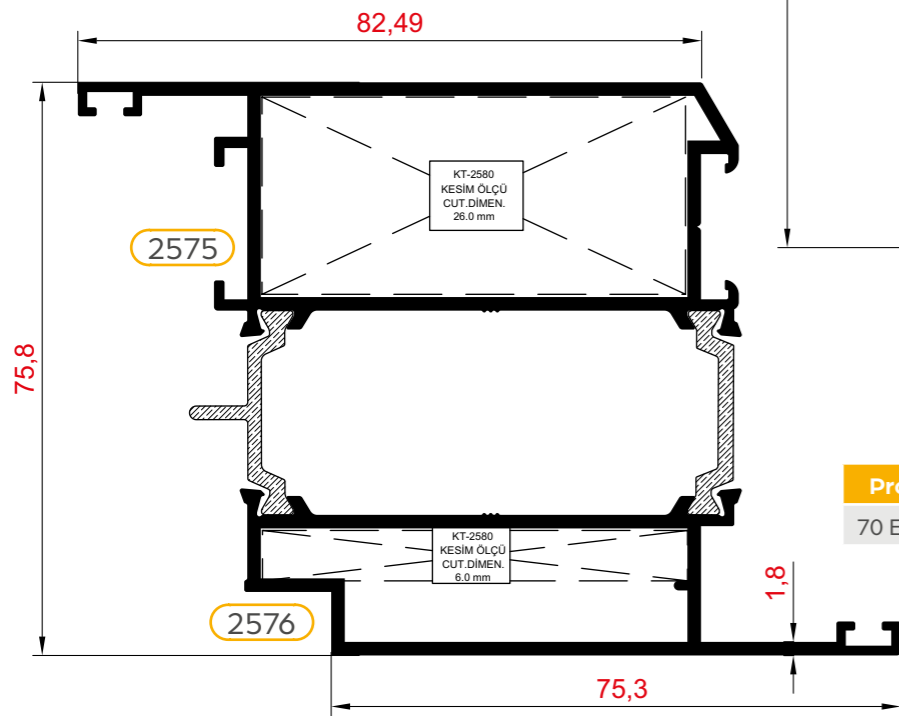
KANAT PROFİLLERİ / 1,8

SASH PROFILE

Profil No	kg / mt	Jx cm ⁴	Jy cm ⁴
70 ELCT 08	1,66	42,78	14,53



Profil No	kg / mt	Jx cm ⁴	Jy cm ⁴
70 ELCT 10	2,33	62,40	68,28



Profil No	kg / mt	Jx cm ⁴	Jy cm ⁴
70 ELCT 12	1,71	44,37	14,54

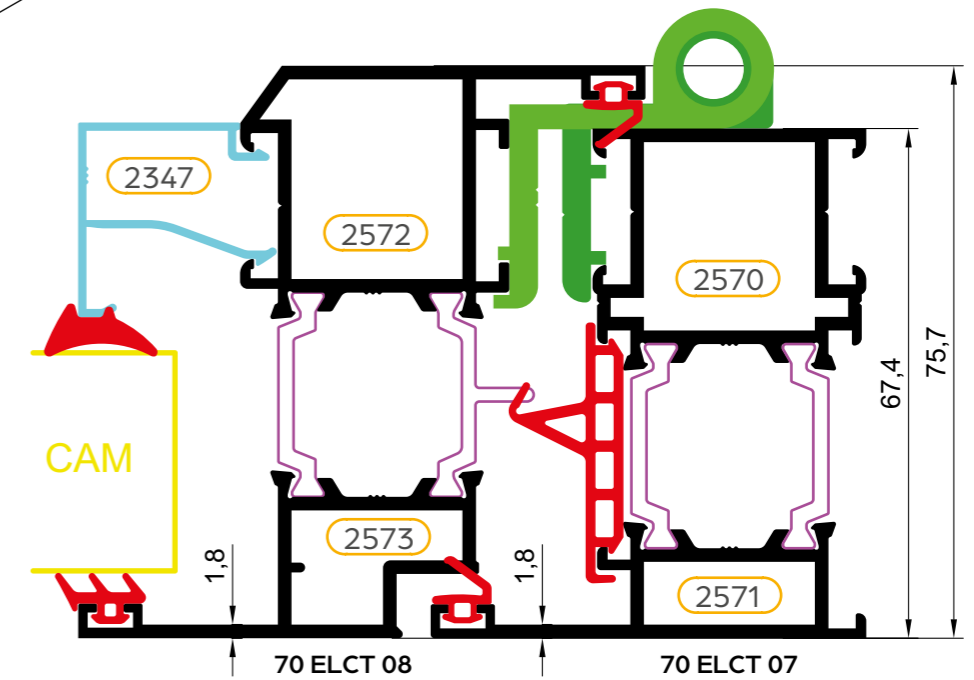
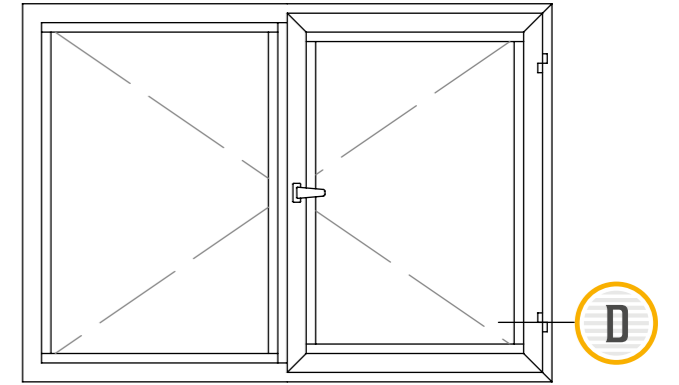
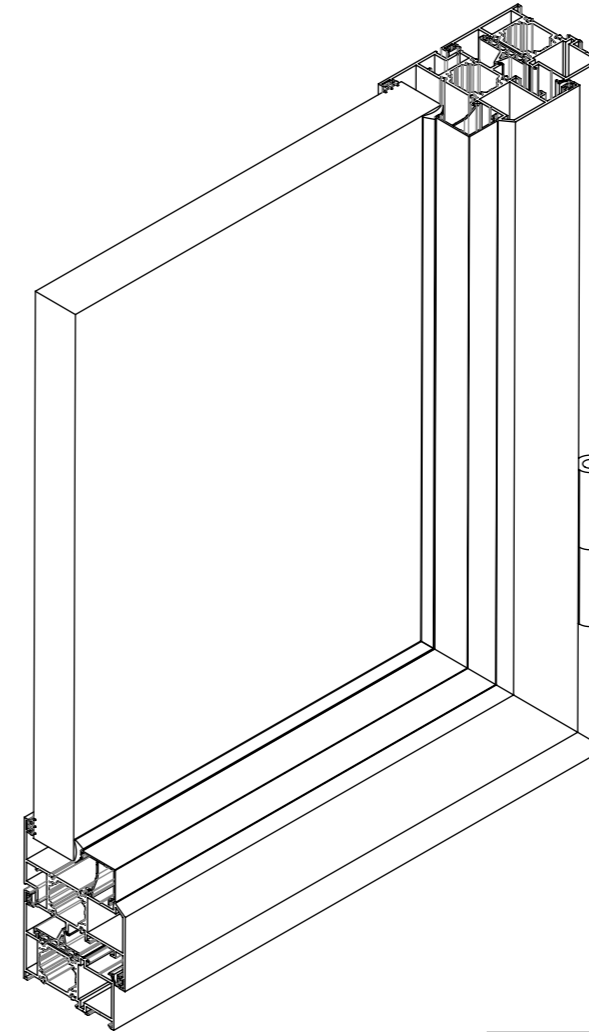
ELCT 70 ISI YALITIM SERİSİ PROFİLLERİ

ELCT 70 THERMAL İNSULATION SERIES PROFILES



MONTAJ / 1,5

ASSEMBLY



ELCT 70 ISI YALITIM SERİSİ PROFİLLERİ

ELCT 70 THERMAL İNSULATION SERIES PROFILES

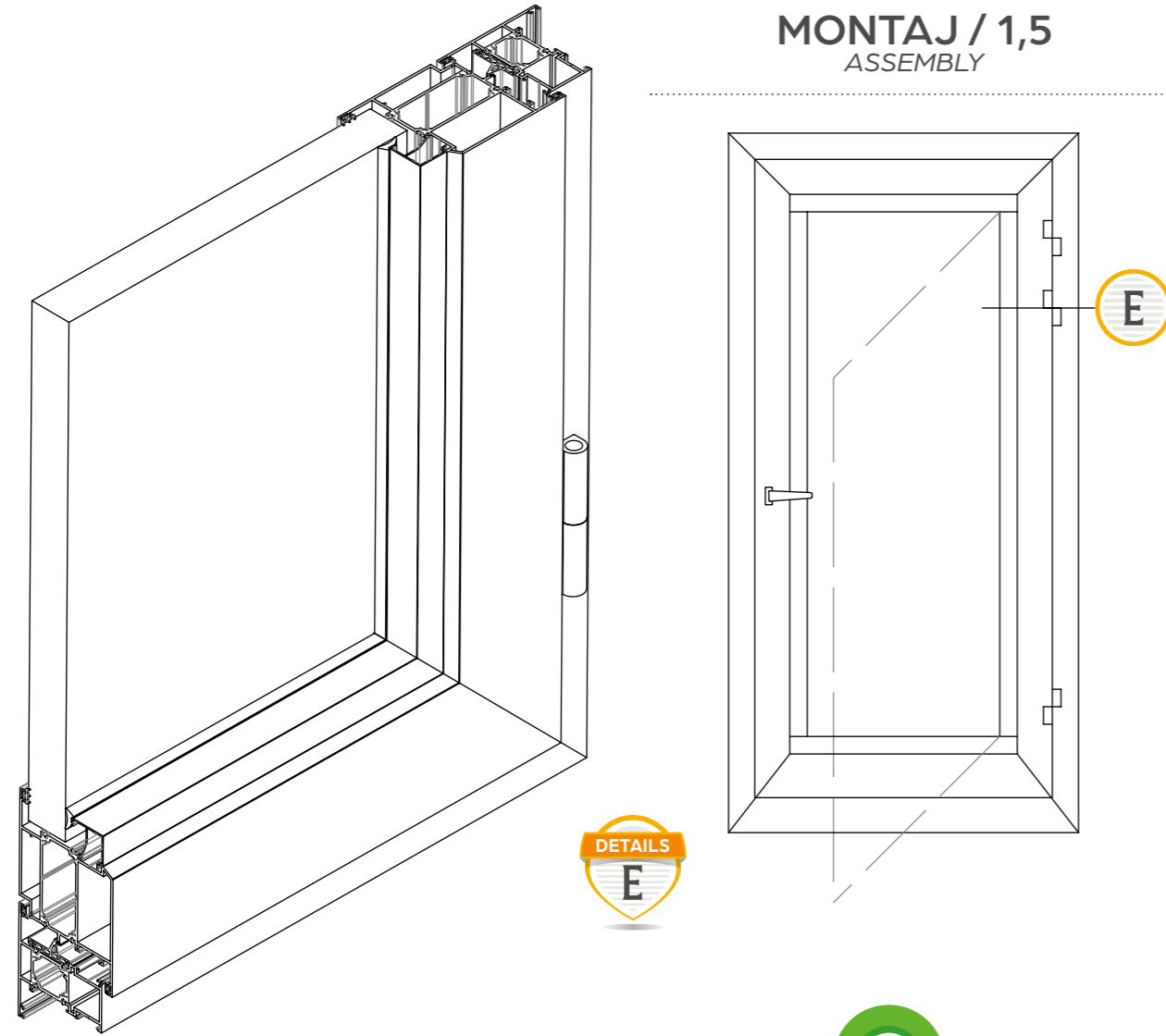


ELCT 70 ISI YALITIM SERİSİ PROFİLLERİ

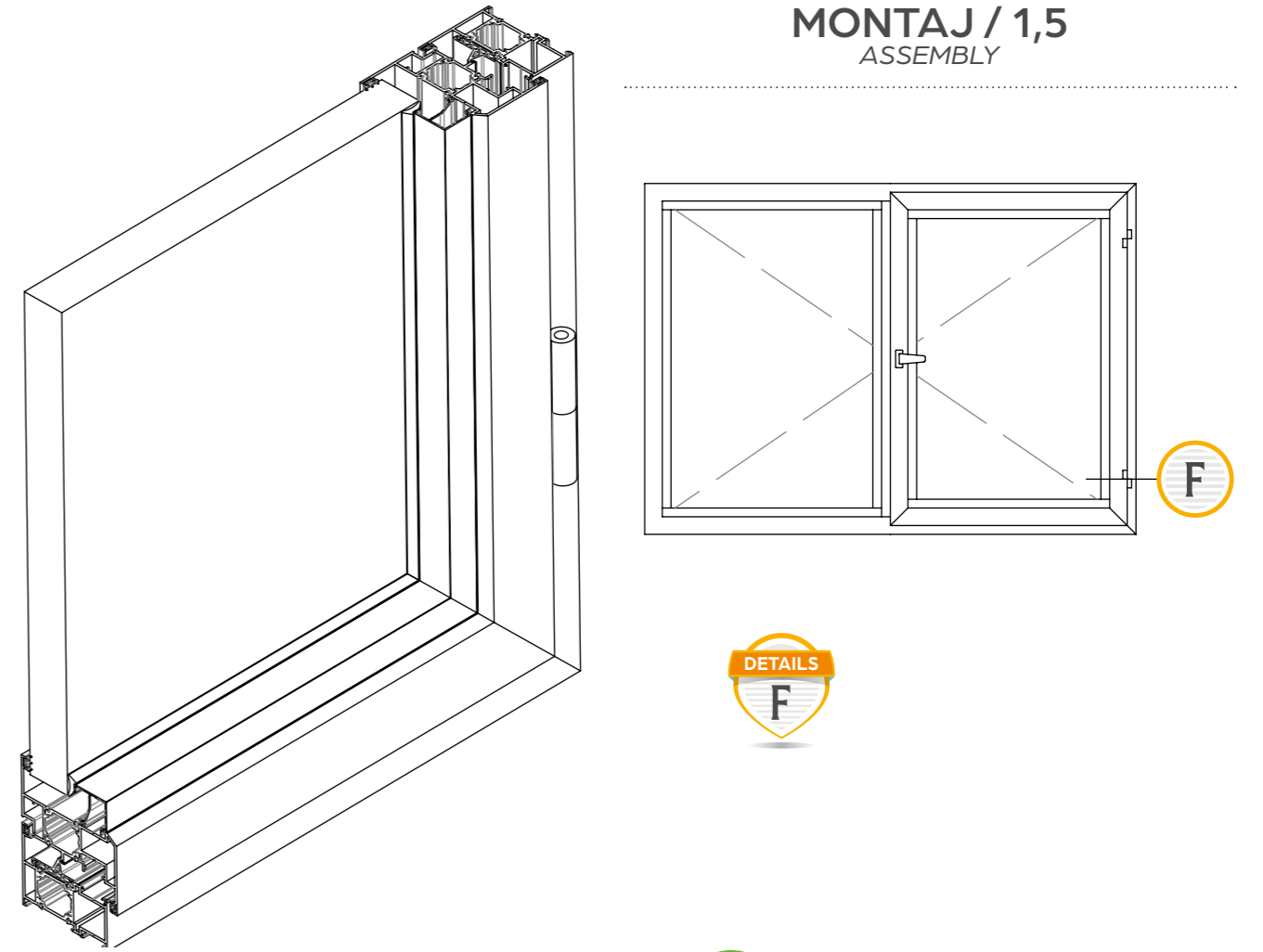
ELCT 70 THERMAL İNSULATION SERIES PROFILES



MONTAJ / 1,5 ASSEMBLY

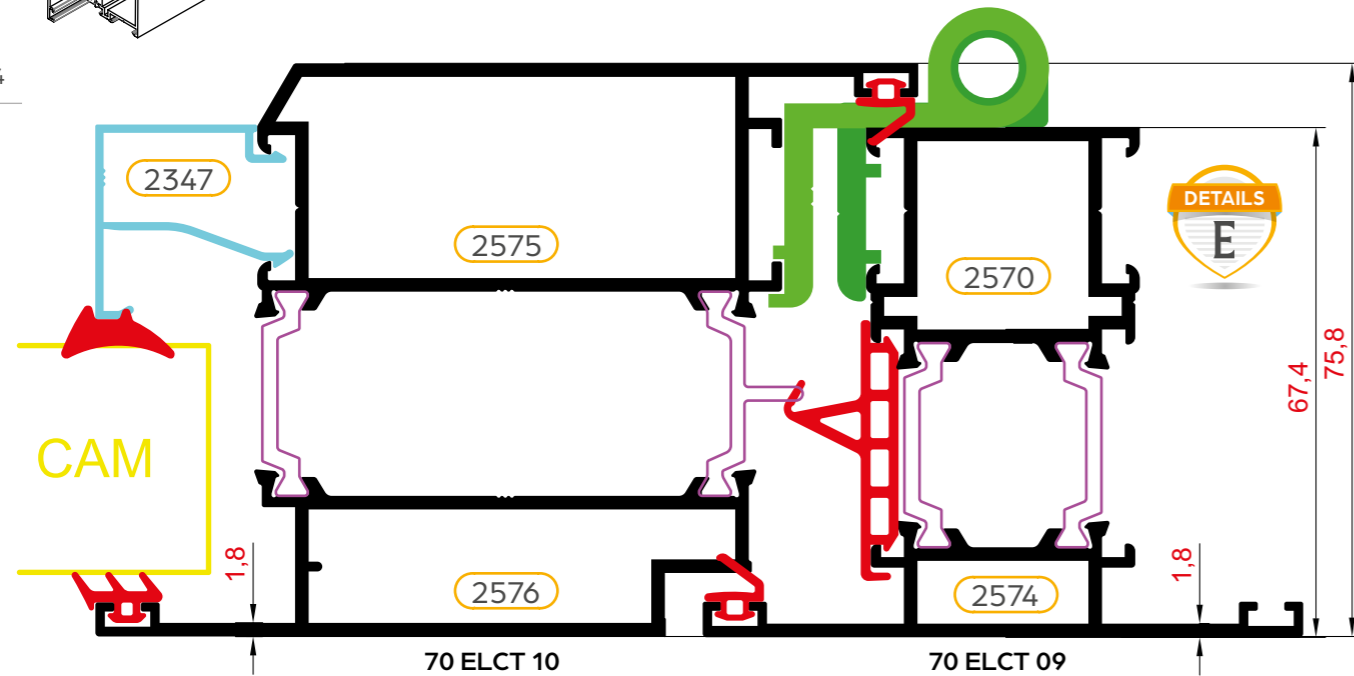


MONTAJ / 1,5 ASSEMBLY



94

www.eicatu.com.tr

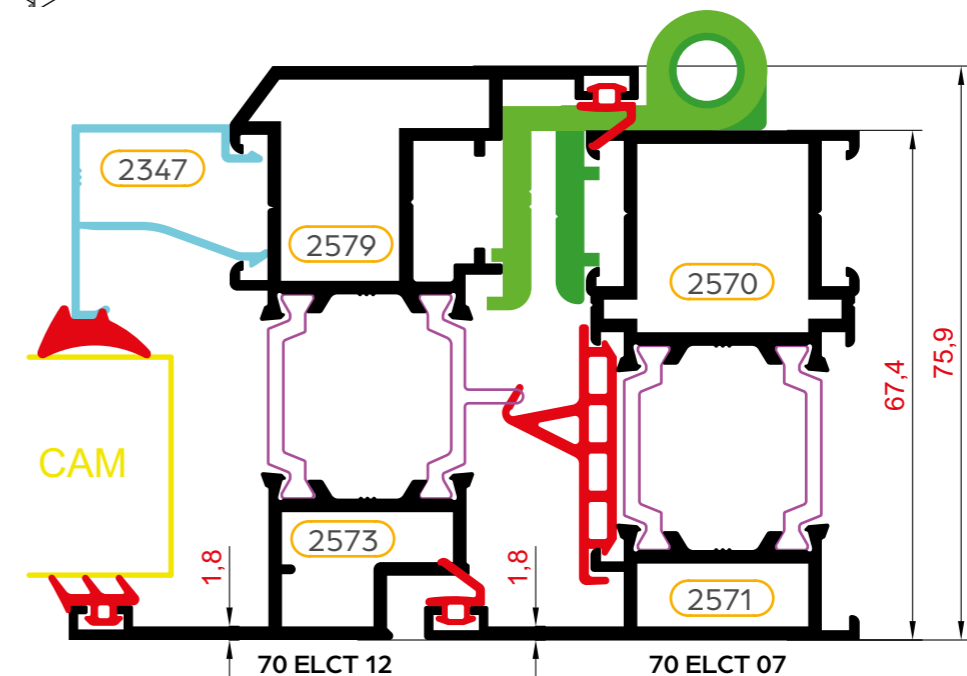


2026

ürün kataloğu
product catalogue

95

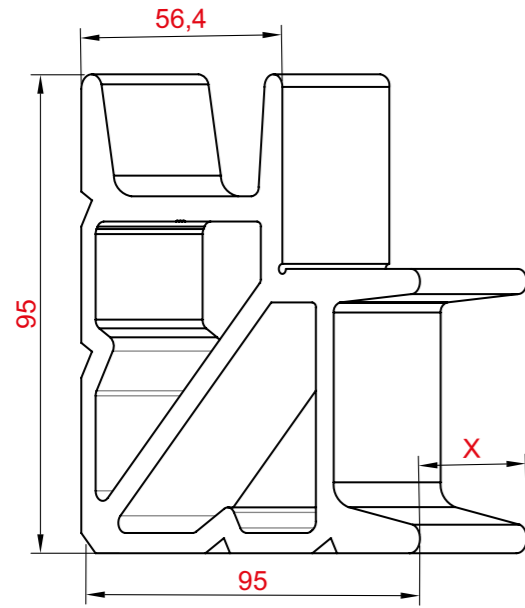
www.eicatu.com.tr



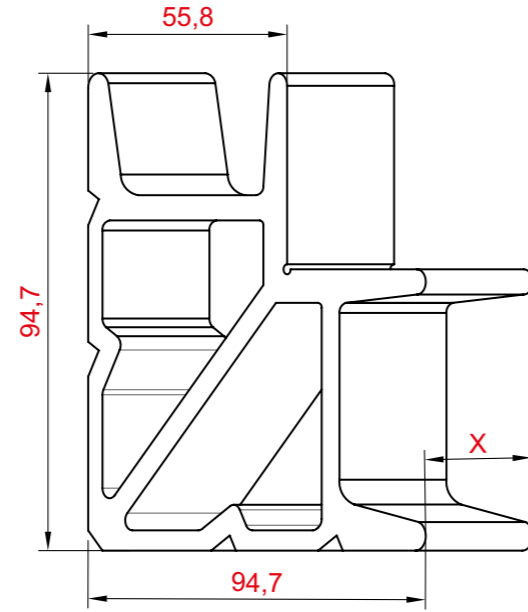
2026

ürün kataloğu
product catalogue

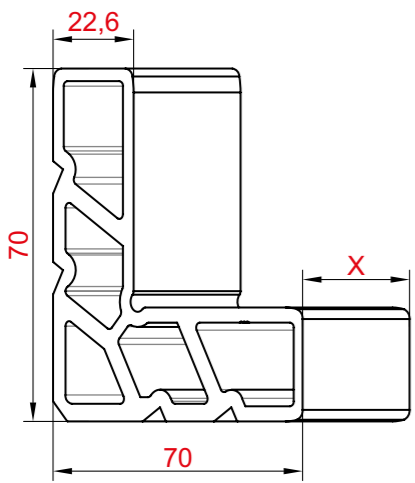
KÖŞE TAKOZ PROFİLLERİ
CONNER WEDGE PROFILE



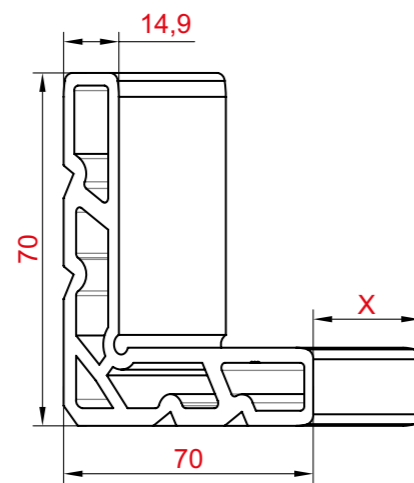
Profil No	kg / mt
2345	6,086



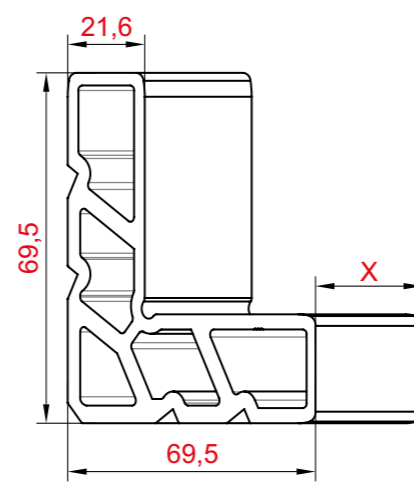
Profil No	kg / mt
2580	6,082



Profil No	kg / mt
2346	3,054



Profil No	kg / mt
3927	2,846



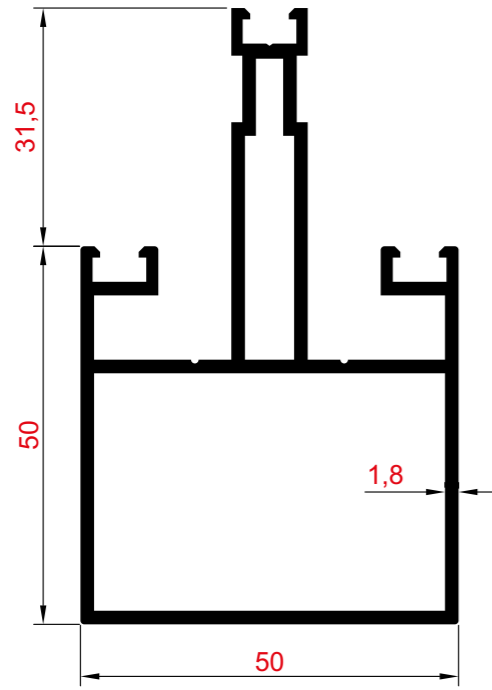
Profil No	kg / mt
2581	3,0



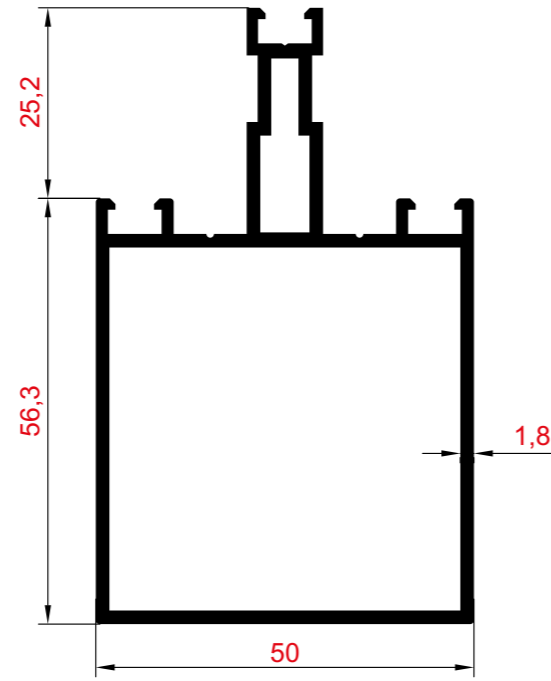
CEPHE PROFİLLERİ

FACADE PROFILES

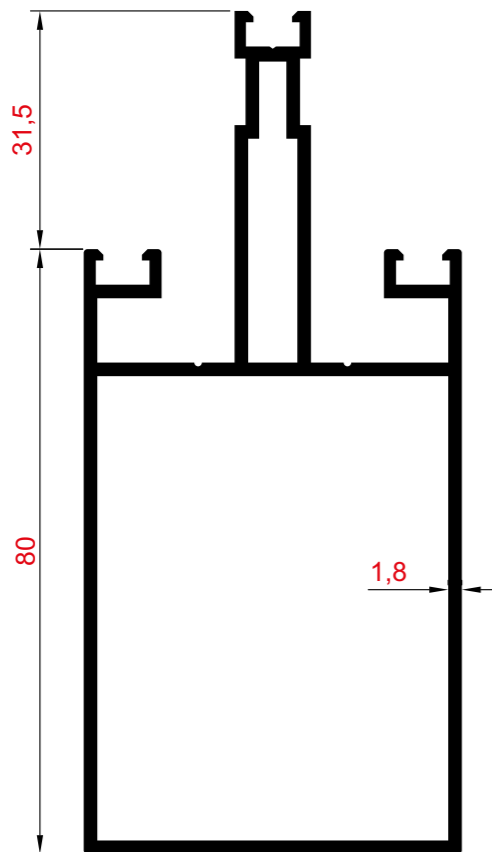
— www.elcalu.com.tr —



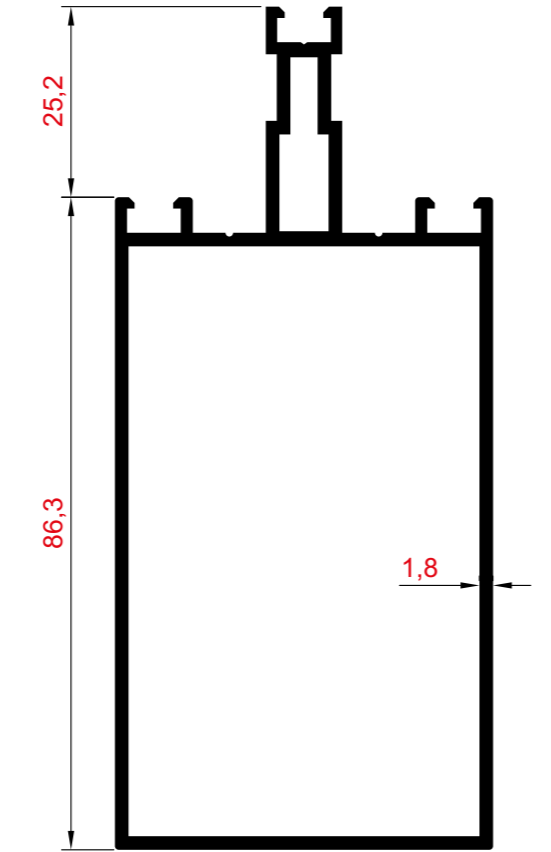
1500 1,569 Kg/m



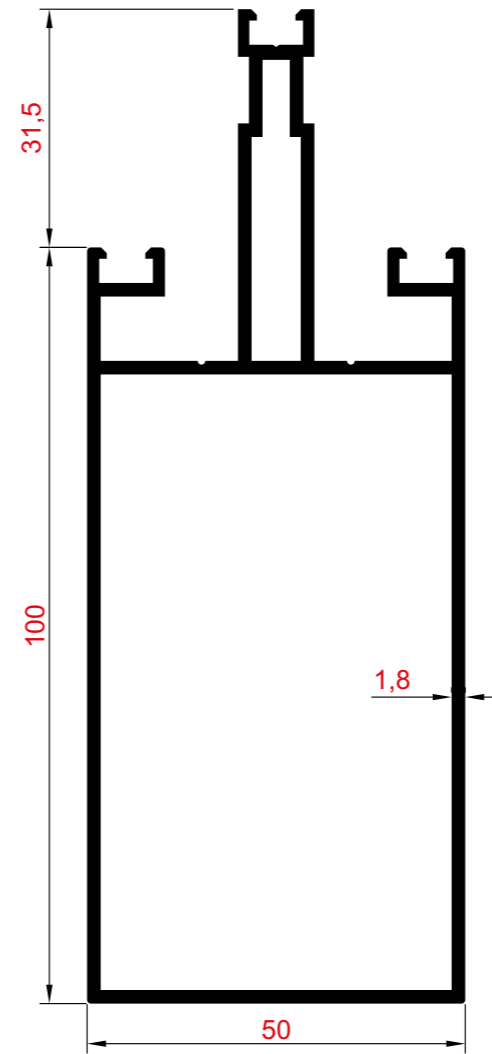
2700 1,390 Kg/m



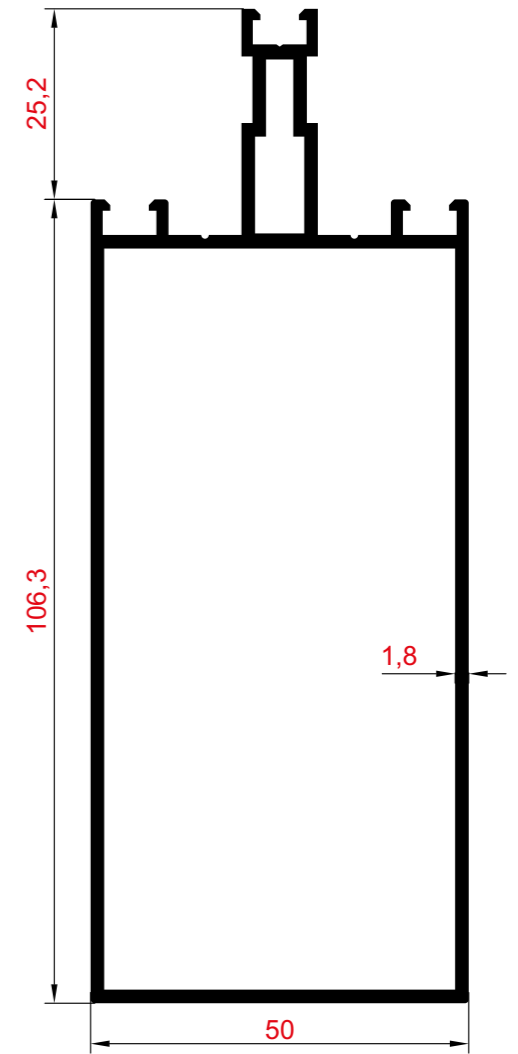
1501 1,862 Kg/m



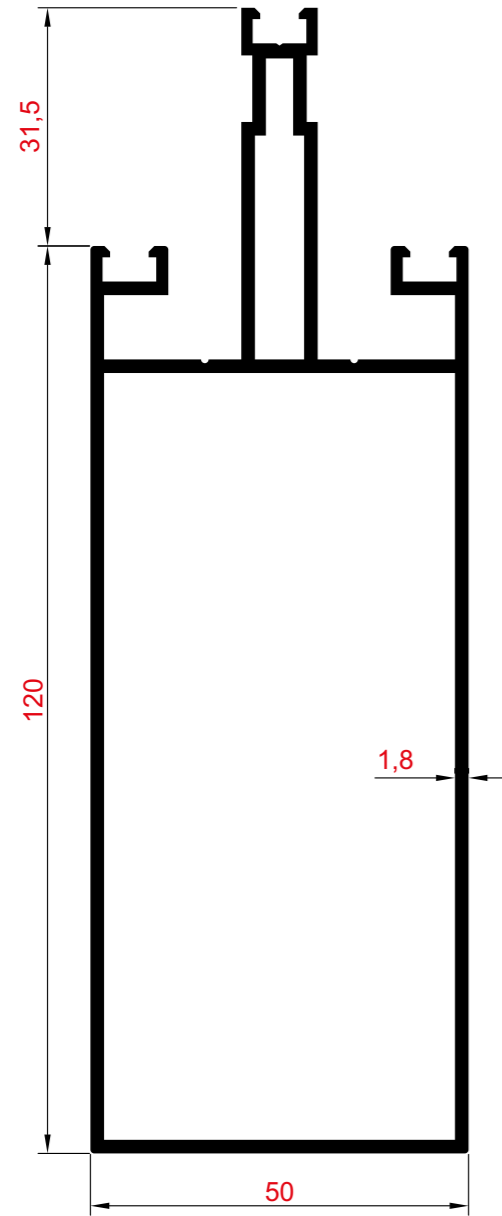
2701 1,683 Kg/m



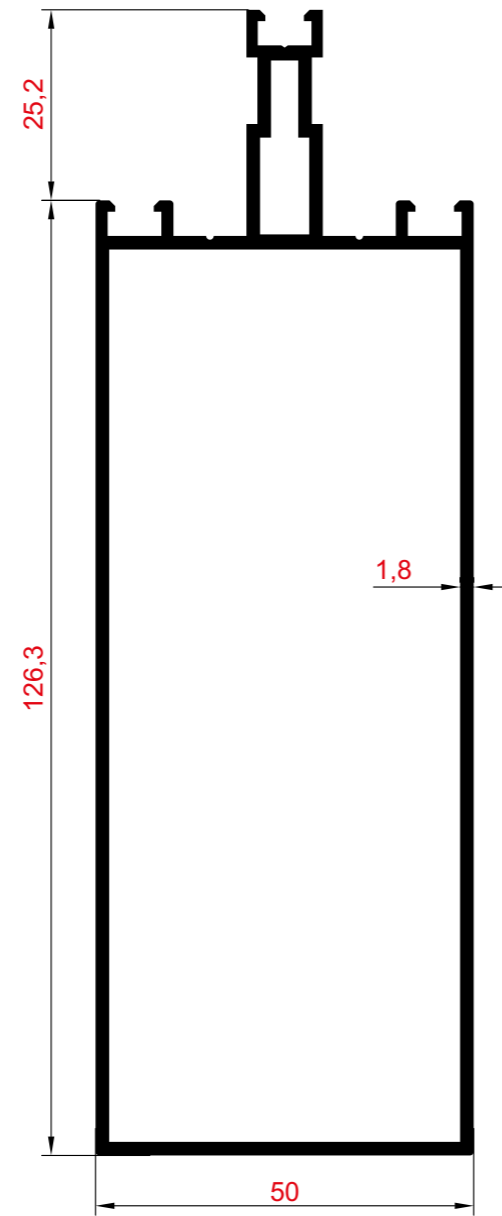
1502 2,057 Kg/m



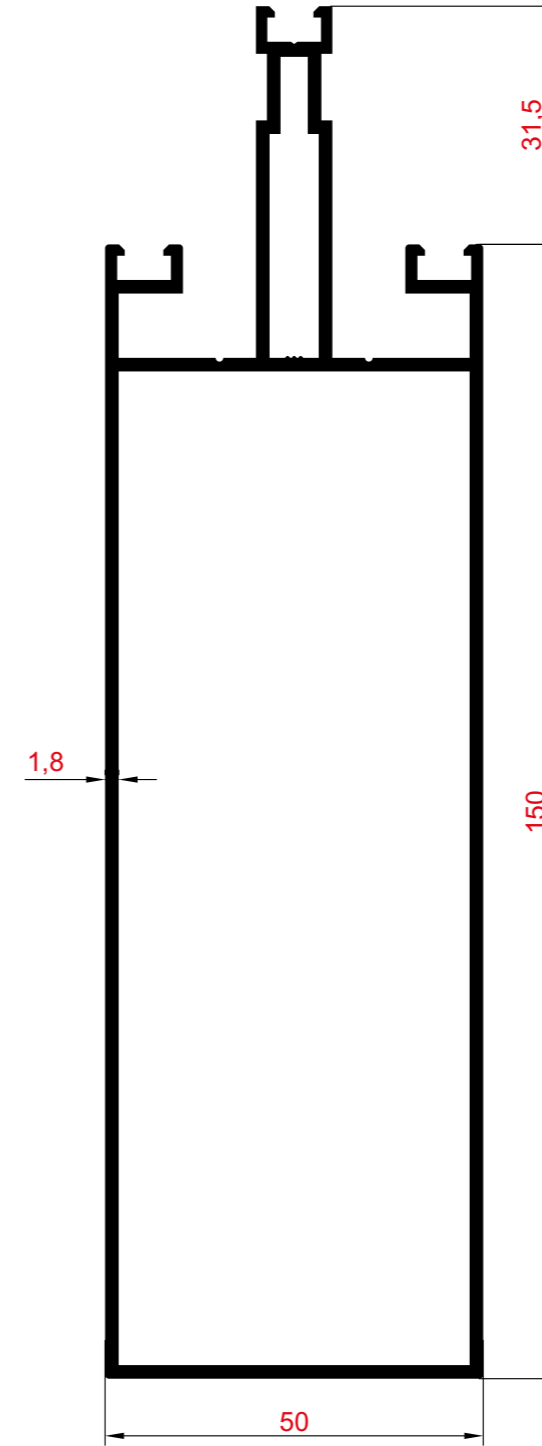
2702 1,878 Kg/m



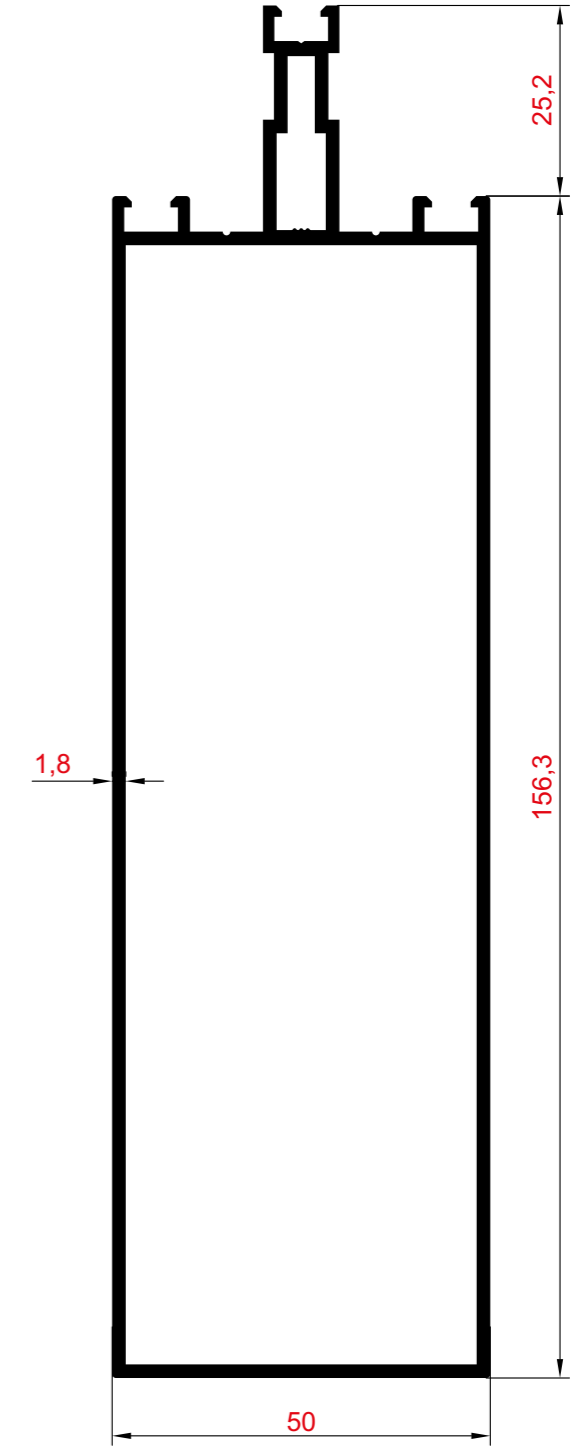
1503 2,252 Kg/m



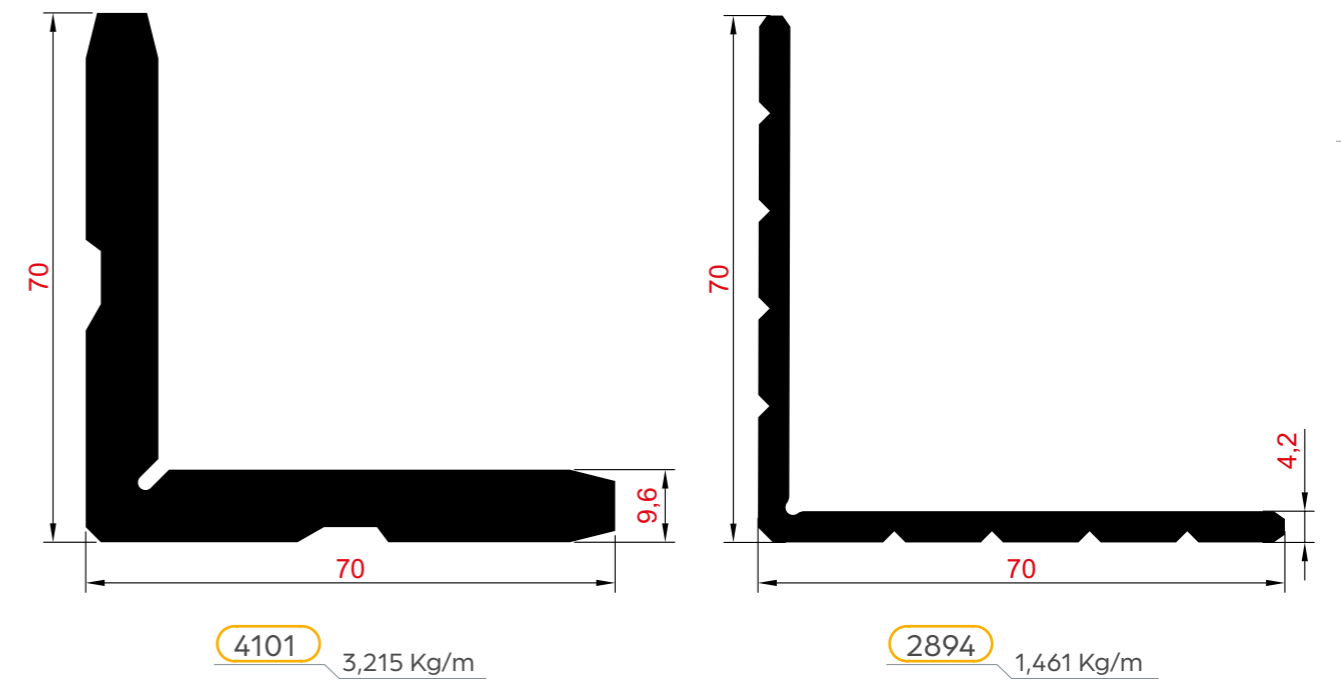
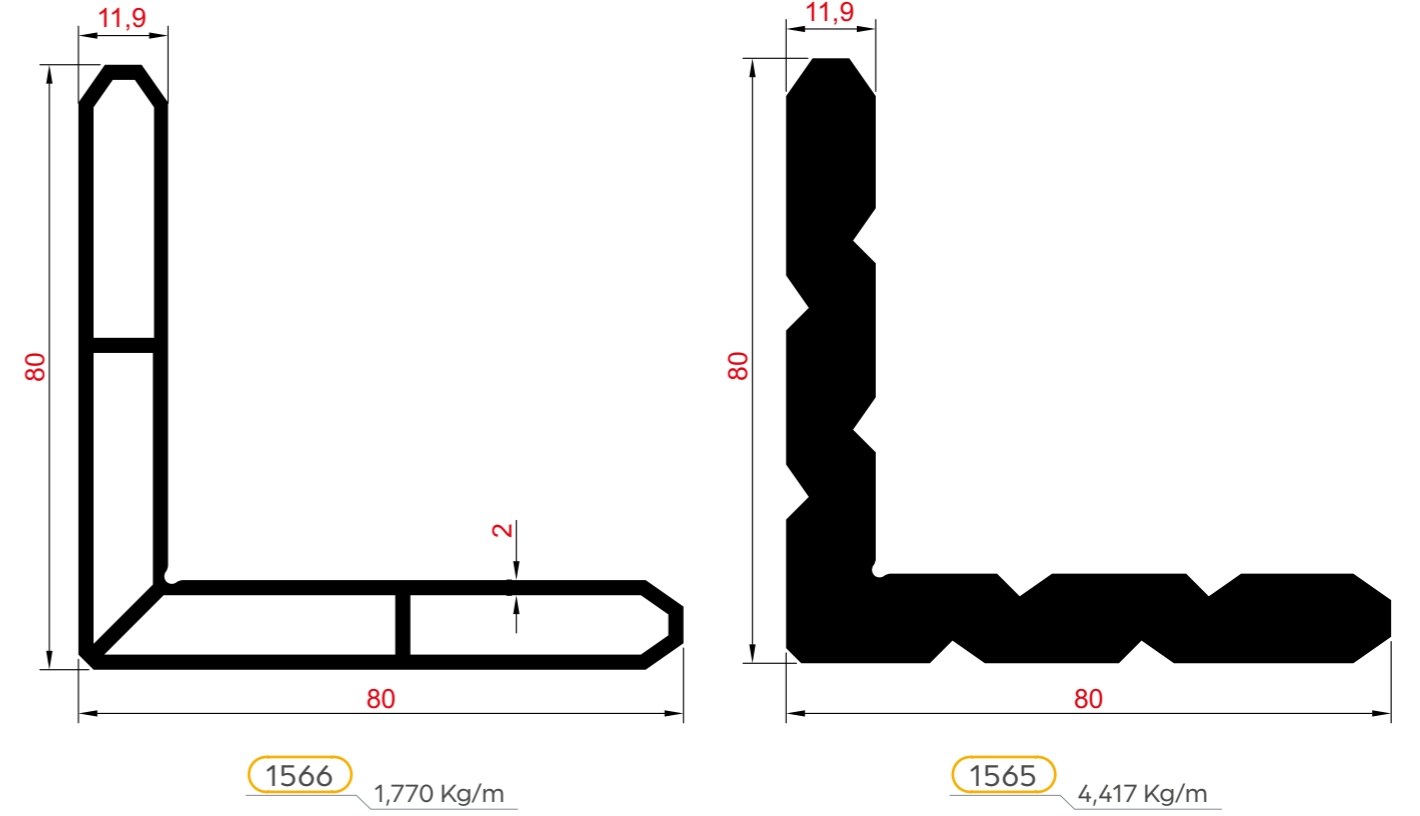
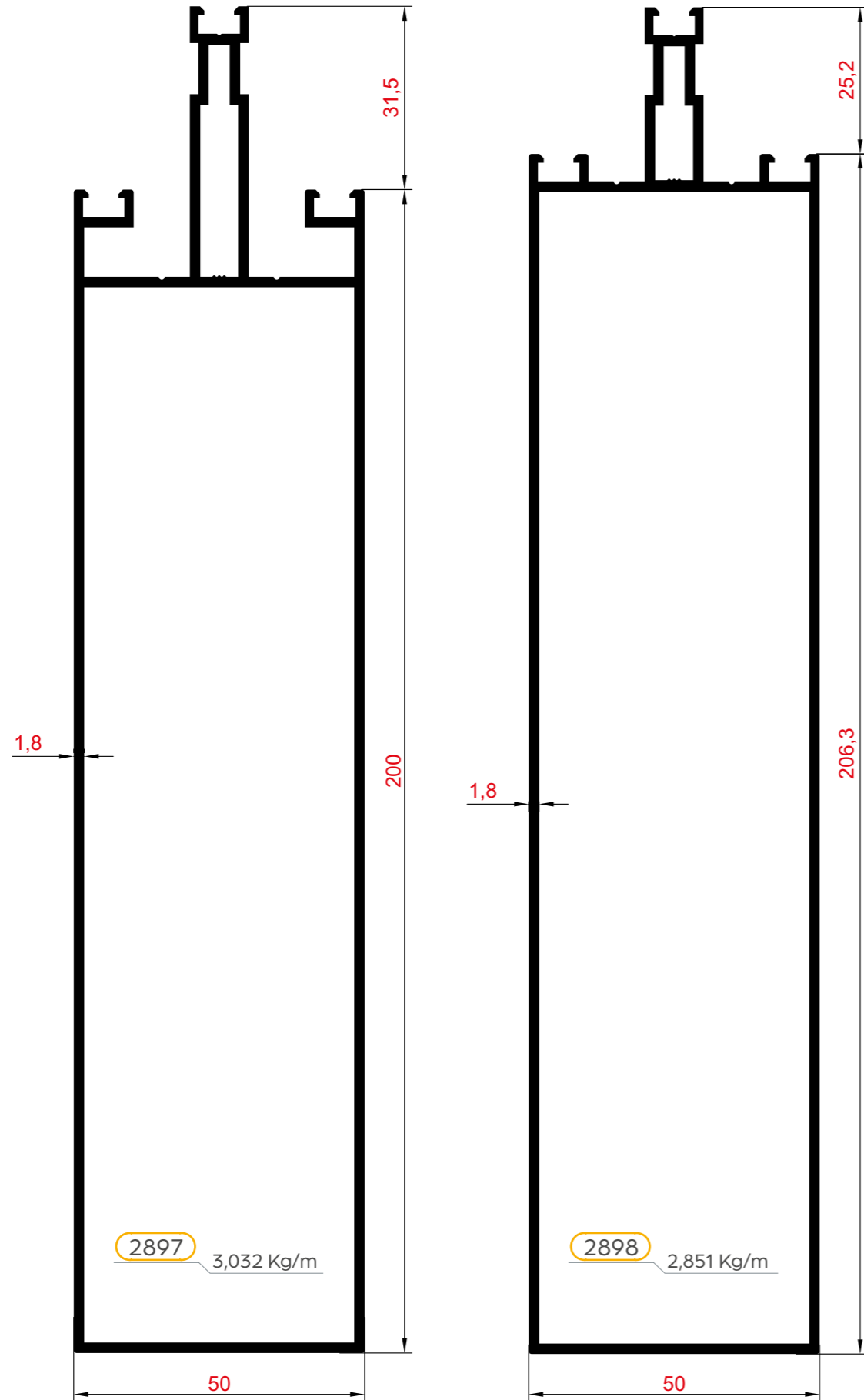
2703 2,073 Kg/m

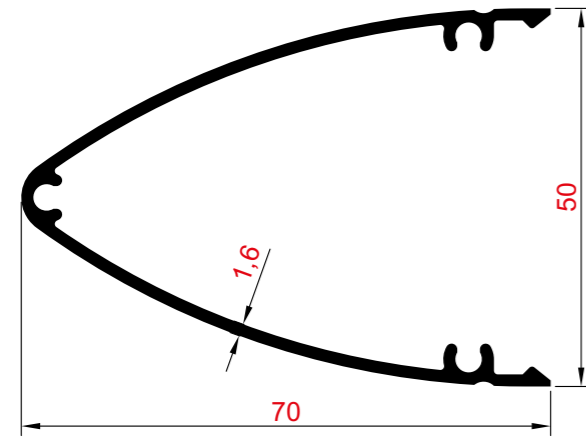


2895 2,545 Kg/m

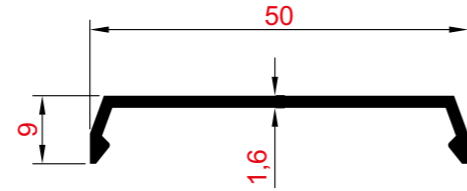


2896 2,363 Kg/m

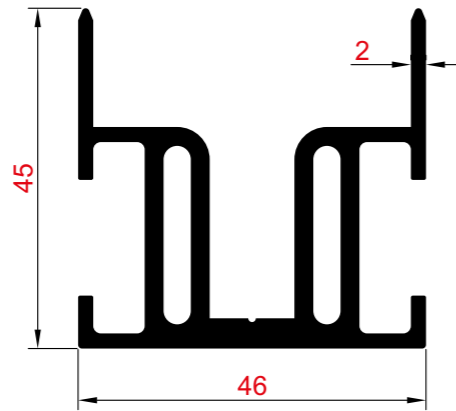




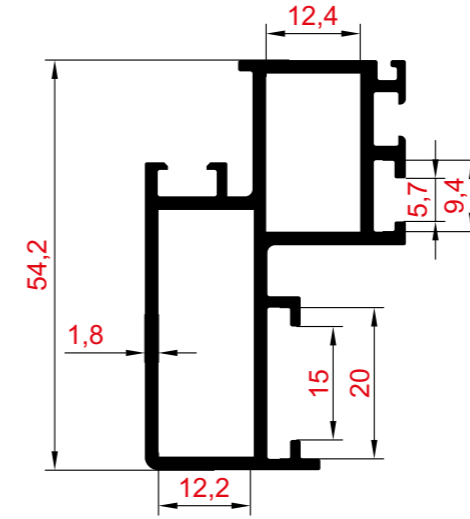
4136 0,753 Kg/m



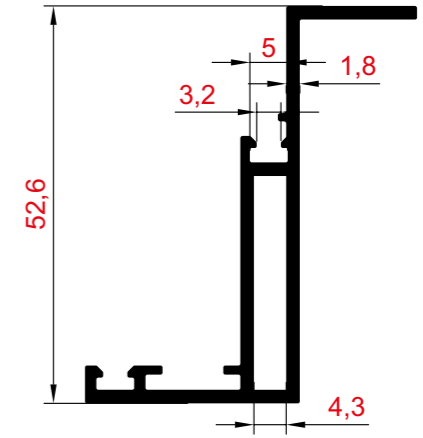
4098 0,276 Kg/m



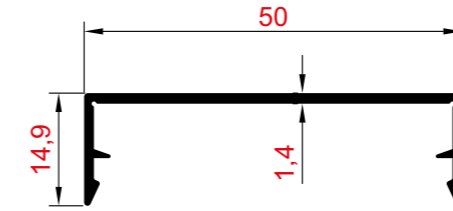
1560 1,488 Kg/m



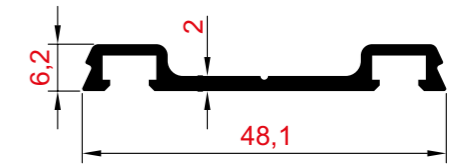
2892 1,016 Kg/m



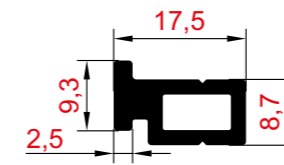
2893 0,696 Kg/m



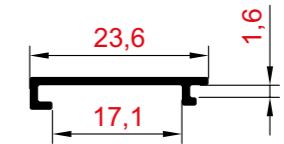
1532 0,295 Kg/m



1531 0,325 Kg/m



2891 0,282 Kg/m



2890 0,095 Kg/m

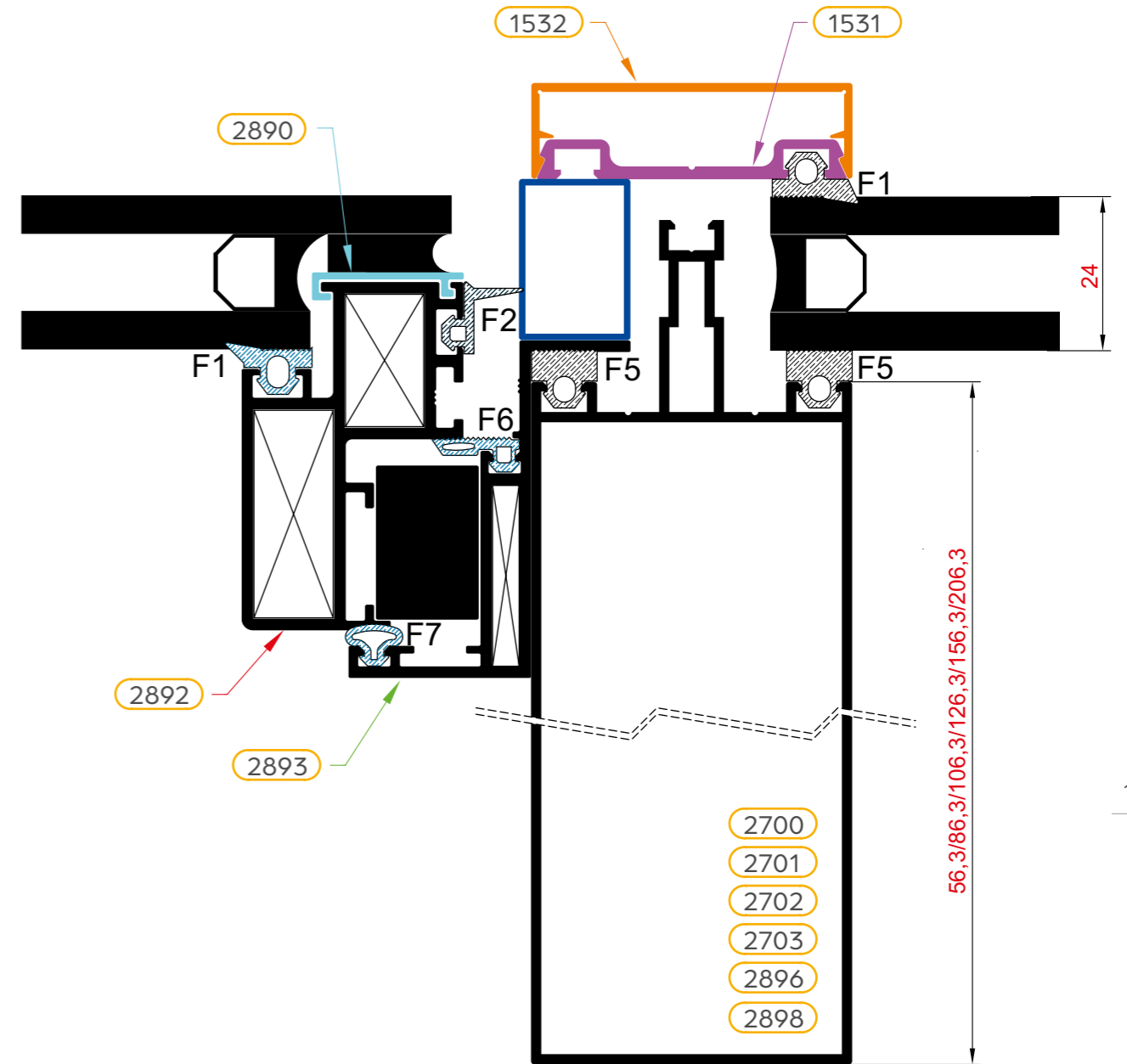
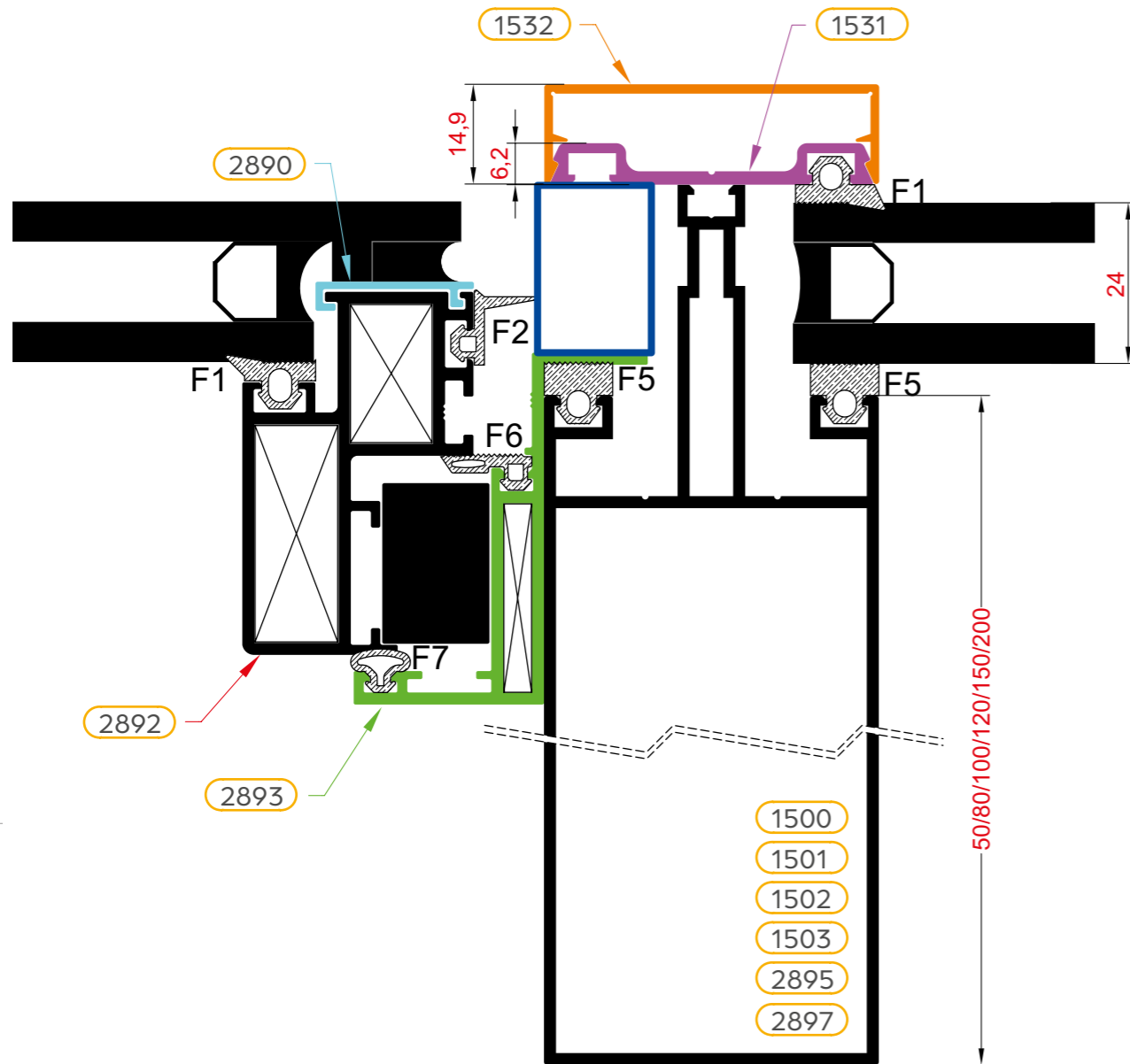
KAPAKLI CEPHE PROFİLLERİ

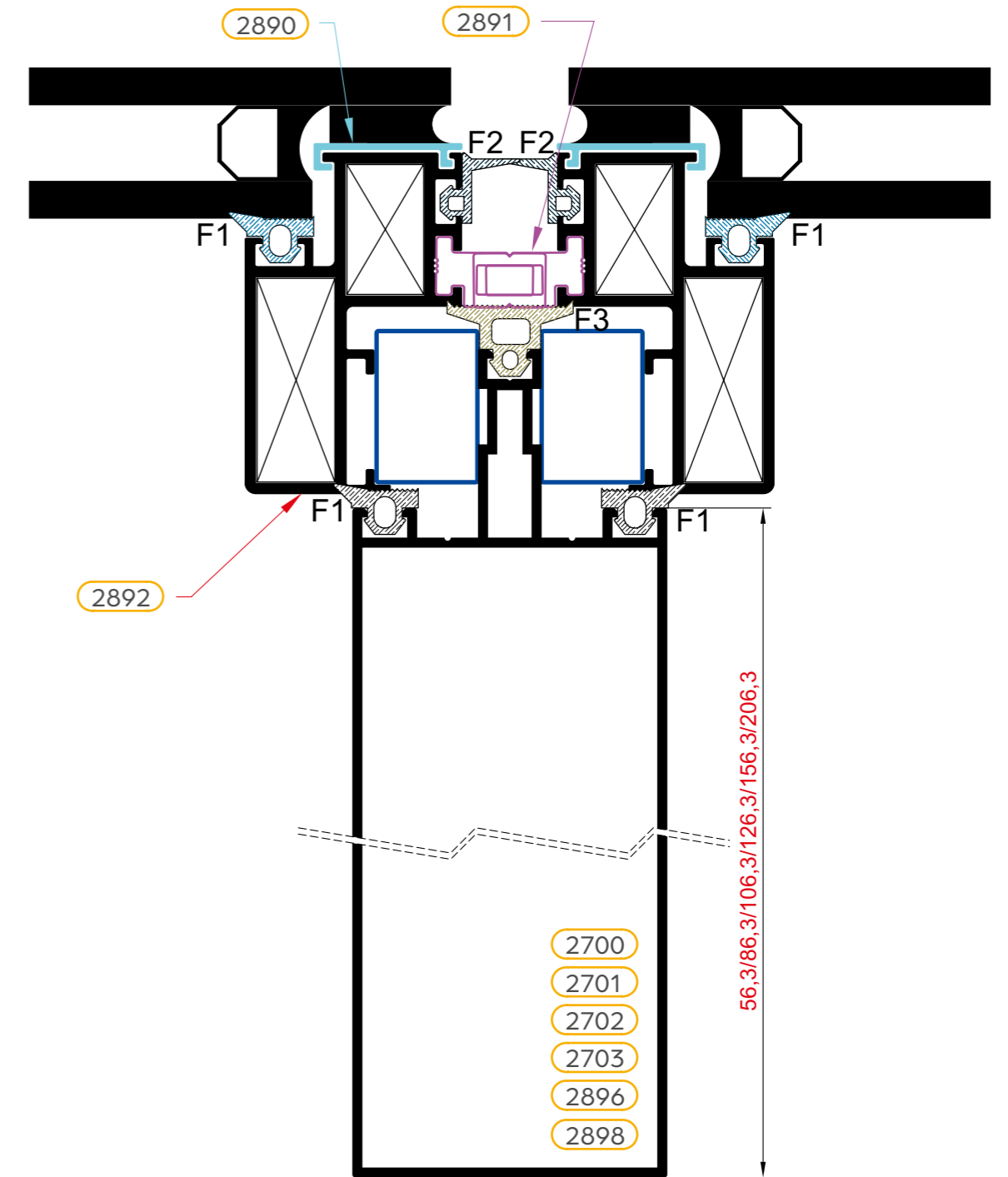
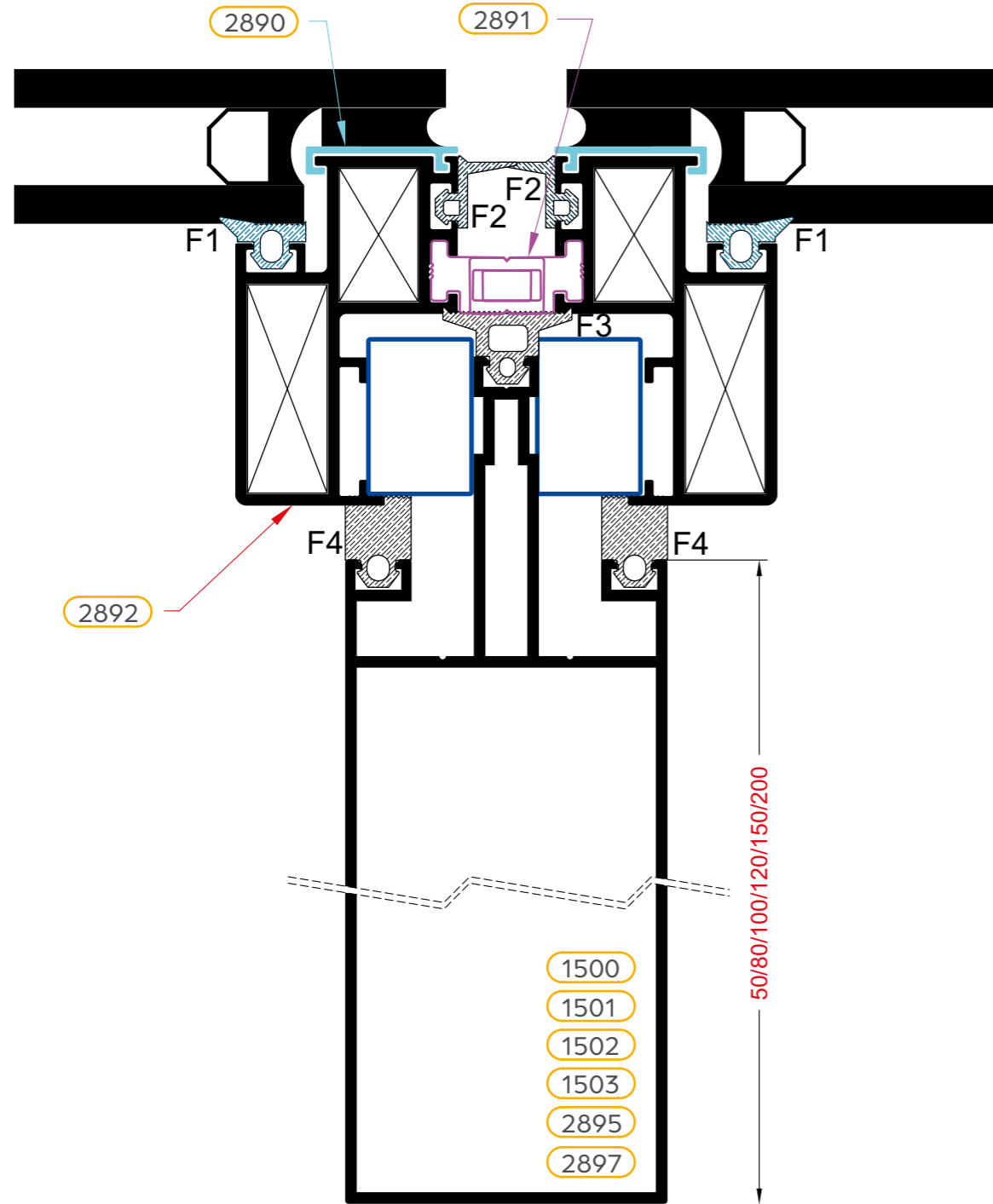
CAPPED FACADE PROFILES

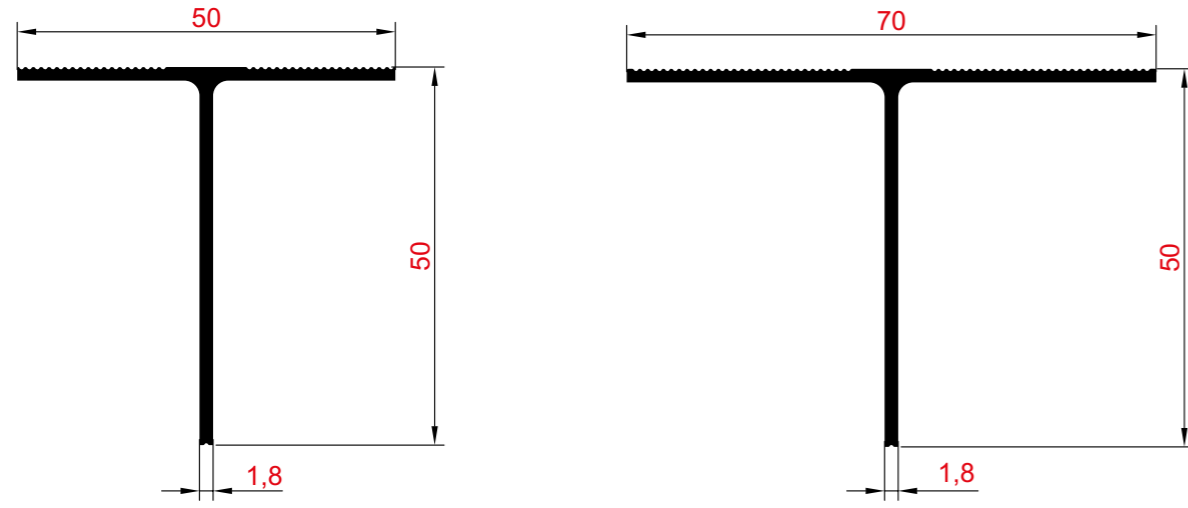


KAPAKLI CEPHE PROFİLLERİ

CAPPED FACADE PROFILES

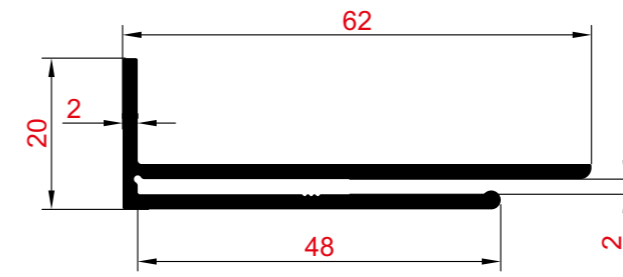




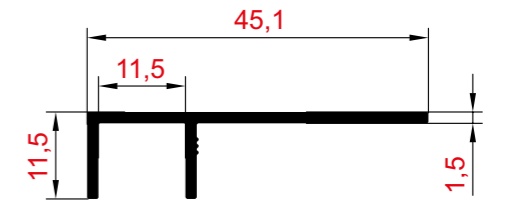


1814 0,469 Kg/m

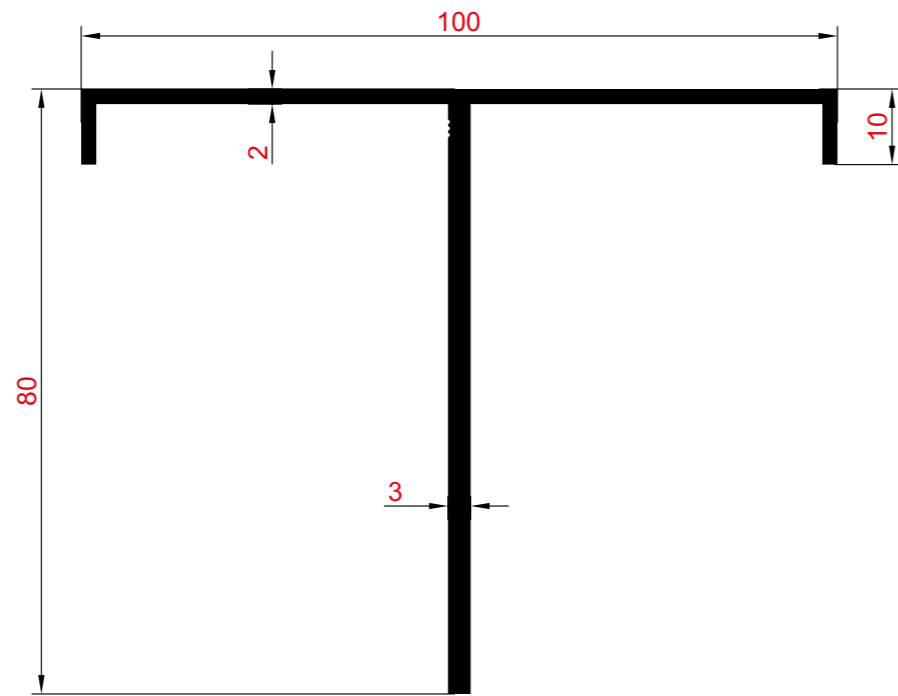
1815 0,558 Kg/m



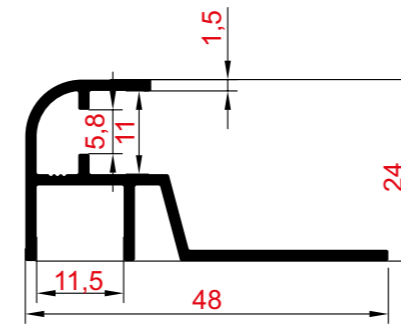
4211 0,686 Kg/m



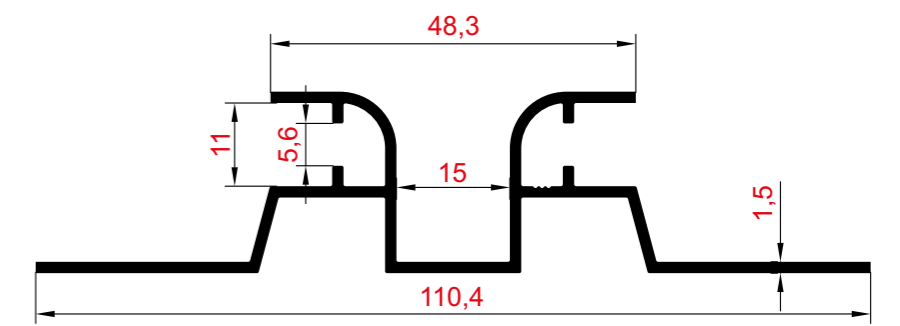
2353 0,265 Kg/m



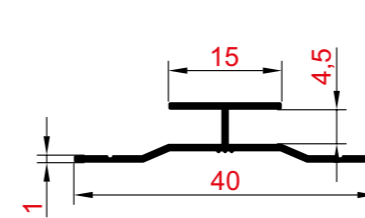
4212 1,263 Kg/m



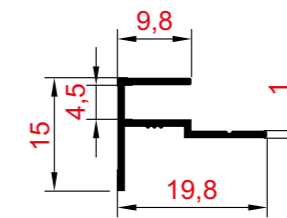
2356 0,428 Kg/m



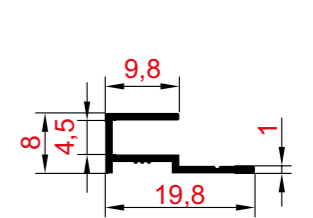
2352 0,837 Kg/m



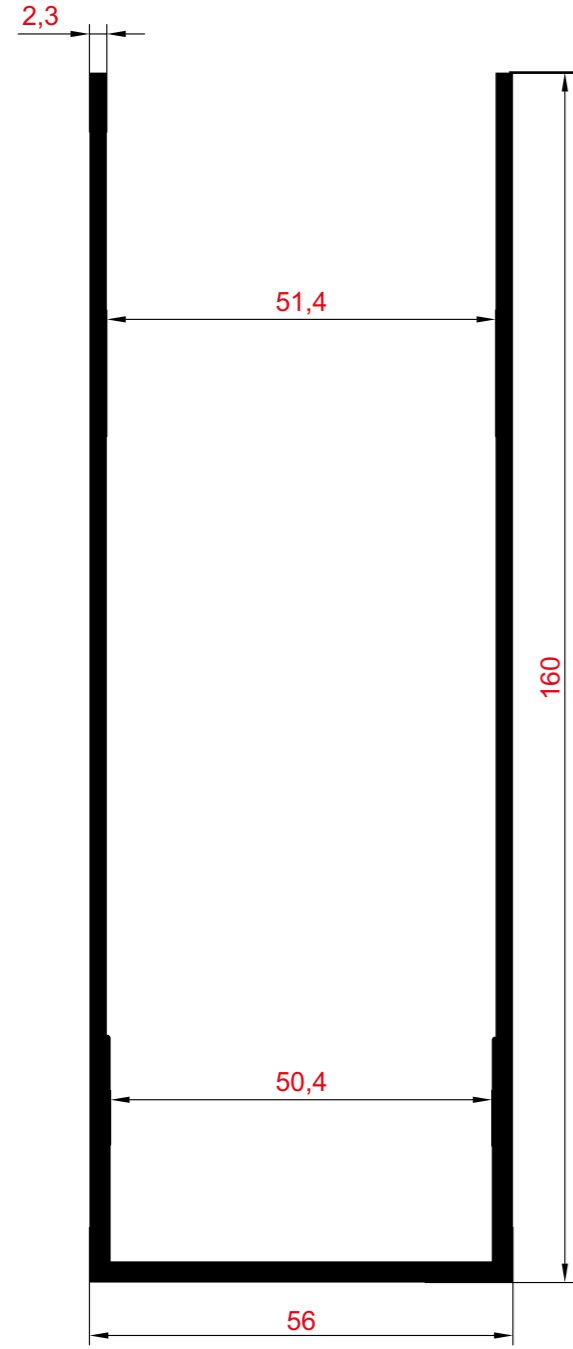
1816 0,163 Kg/m



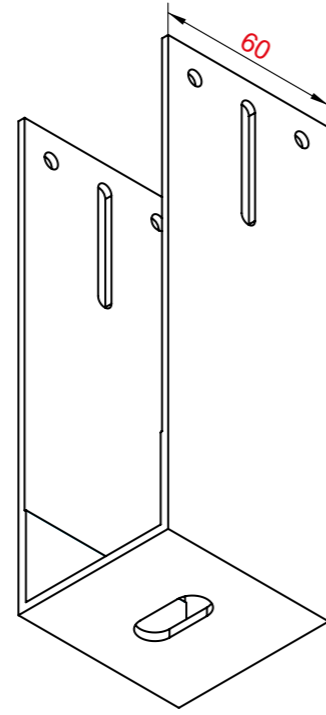
1817 0,119 Kg/m



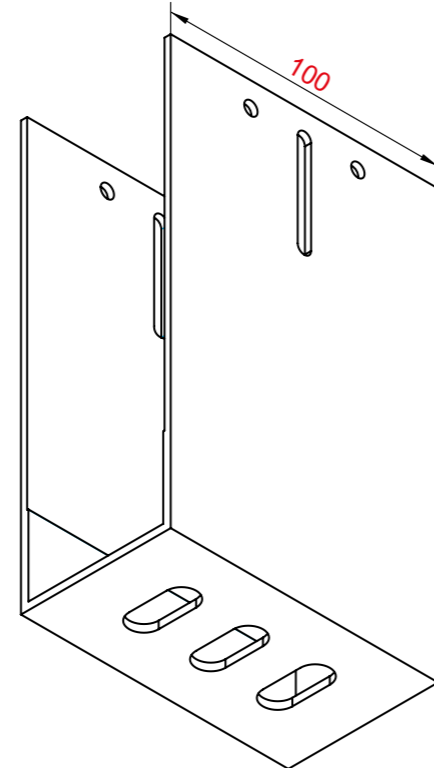
1818 0,100 Kg/m



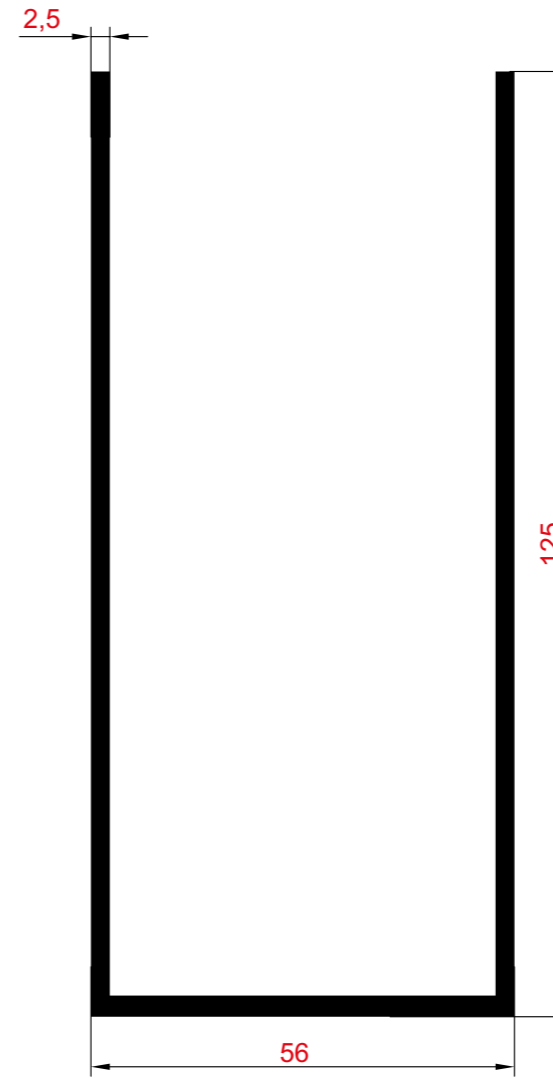
2524 2,466 Kg/m



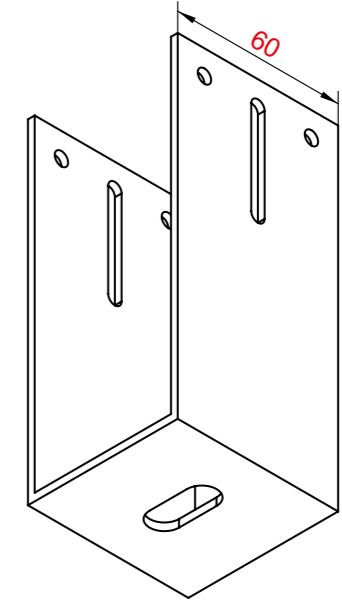
2524 M01



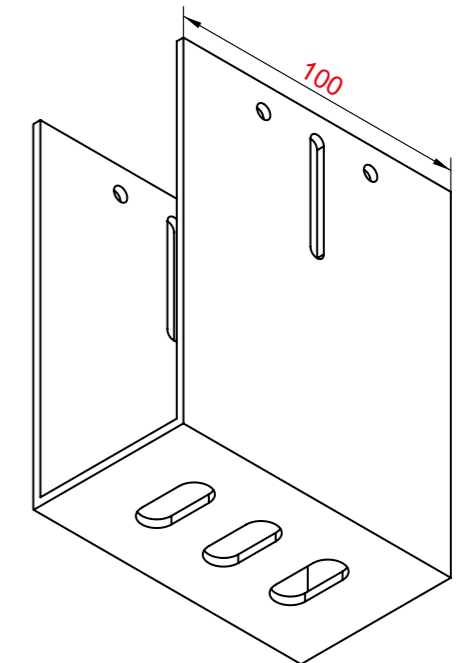
2524 M02



2525 2,081 Kg/m



2525 M01



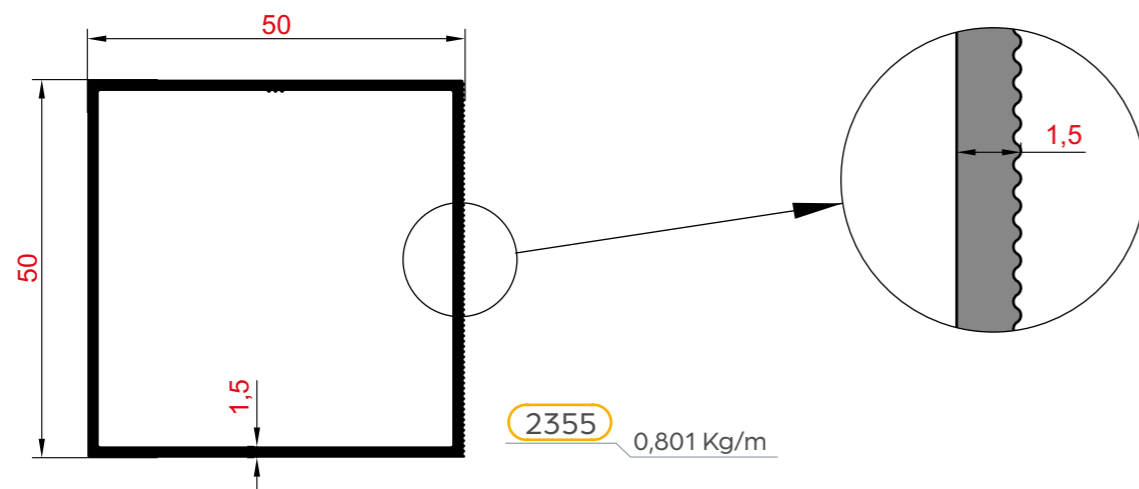
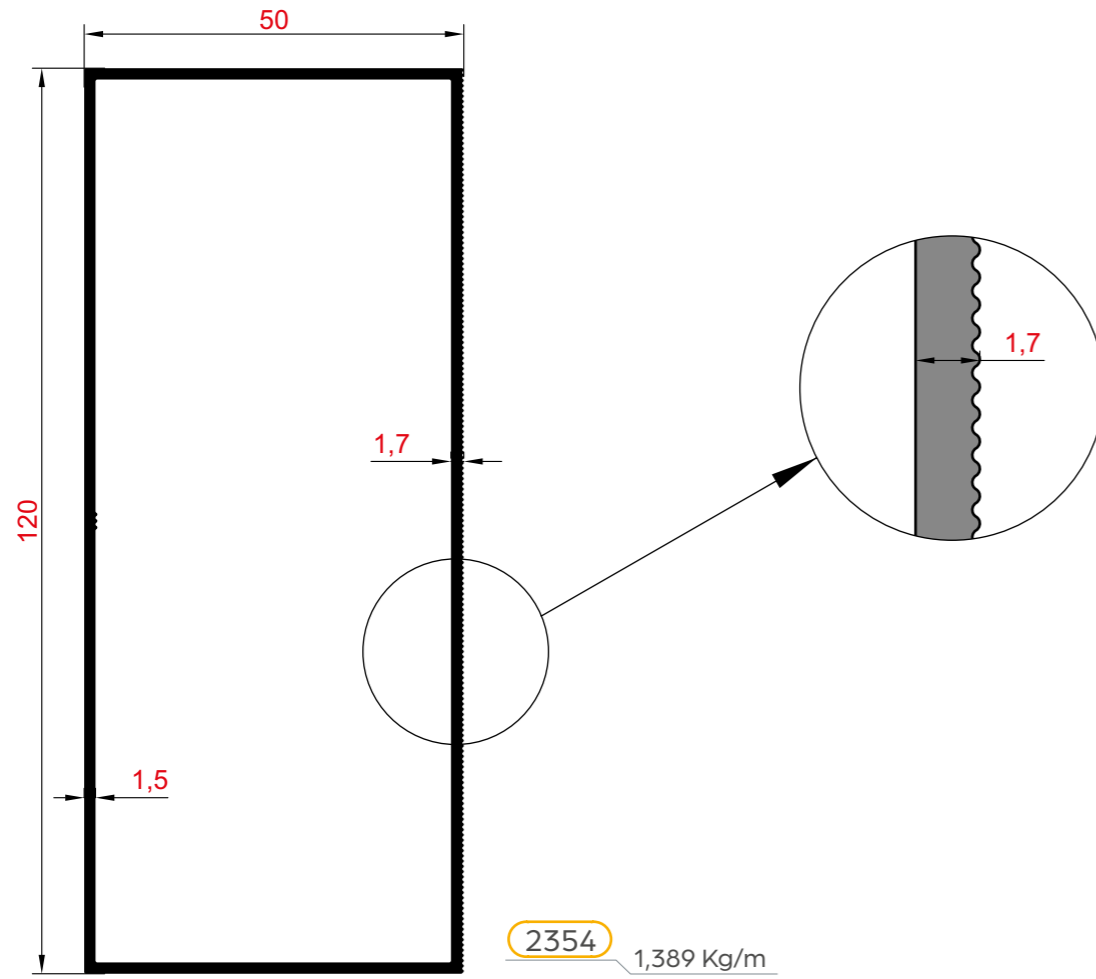
2525 M02

SERAMİK CEPHE PROFİLLERİ

CERAMIC FACADE PROFILES



NOT
NOTE

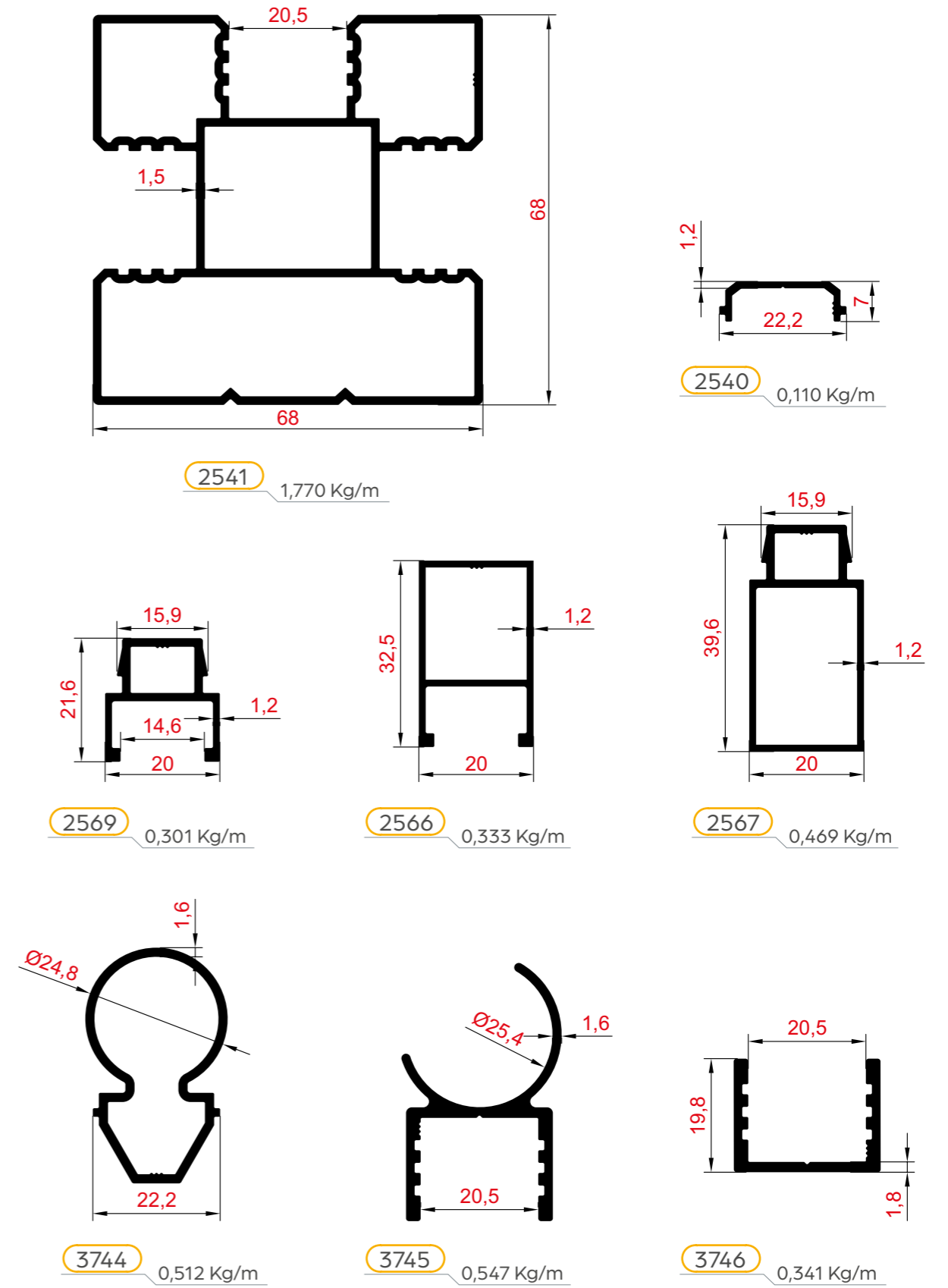
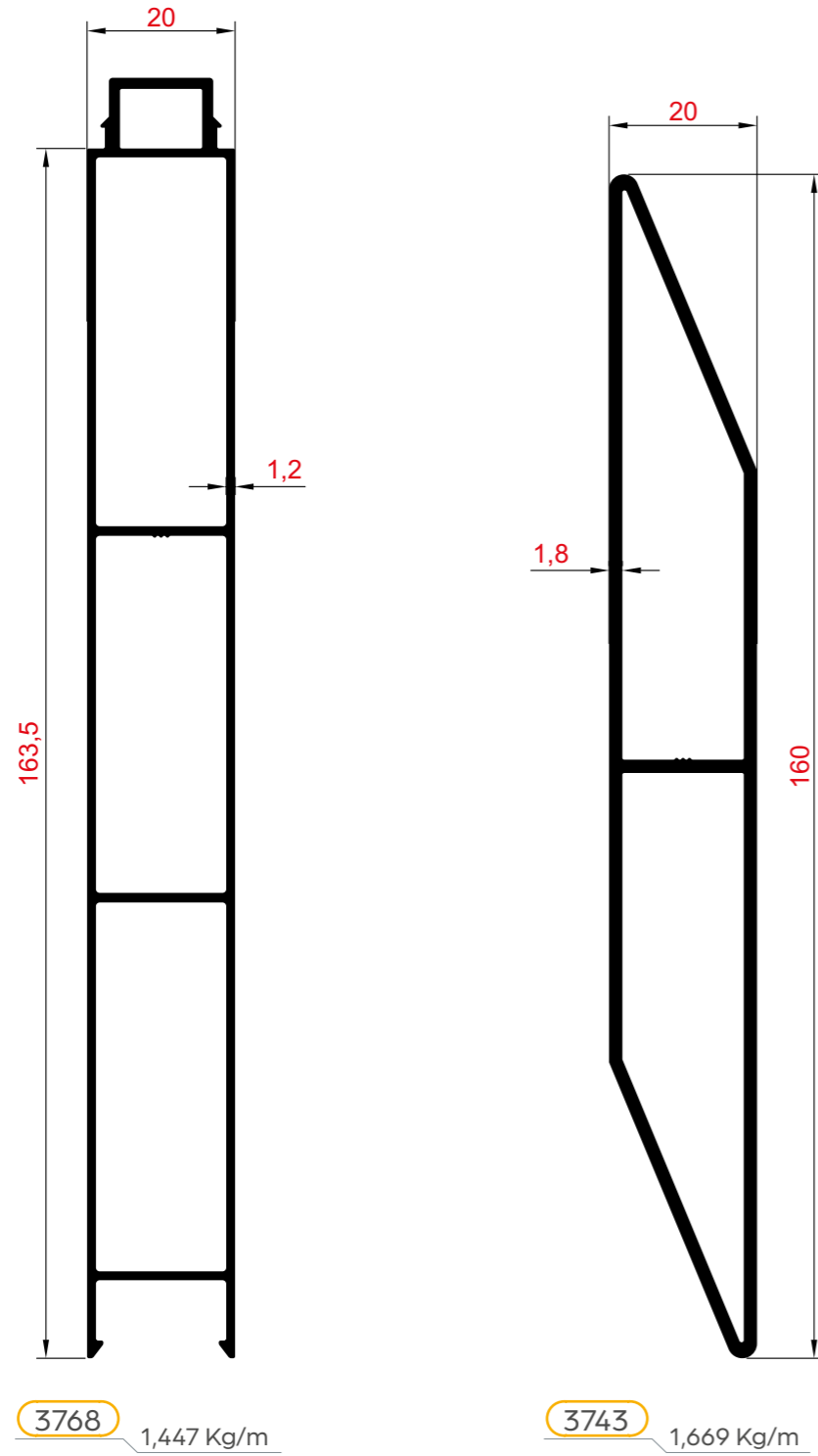


A series of horizontal dotted lines for taking notes.

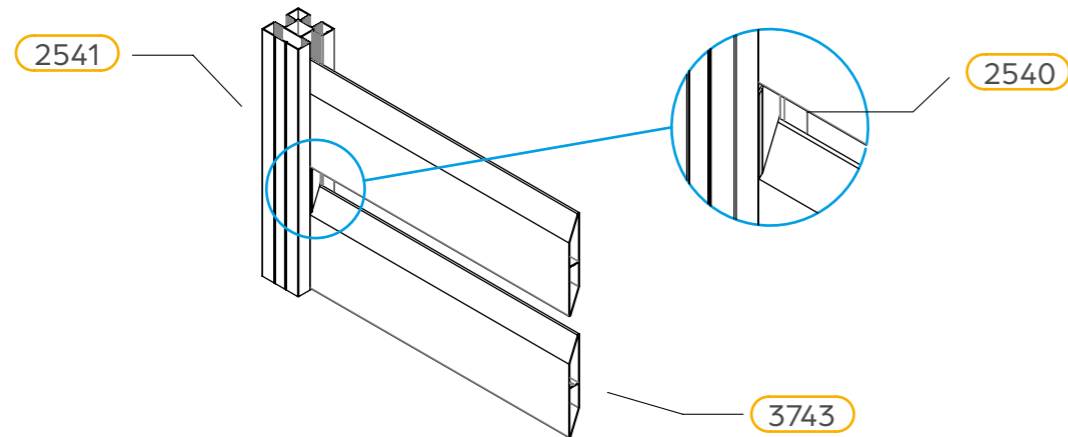
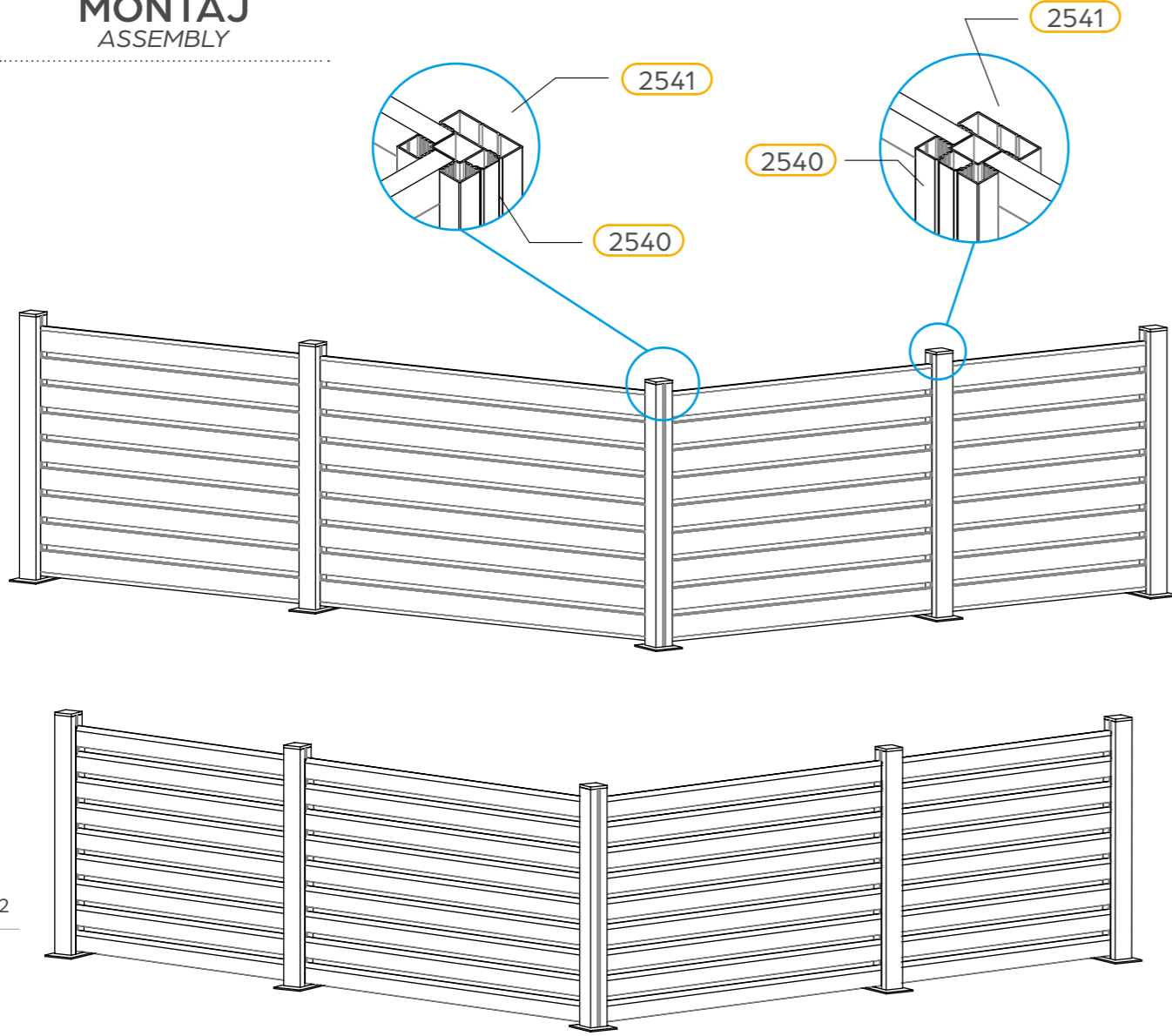


DIŞ MEKAN SİSTEM PROFİLLERİ OUTDOOR SYSTEMS PROFILES

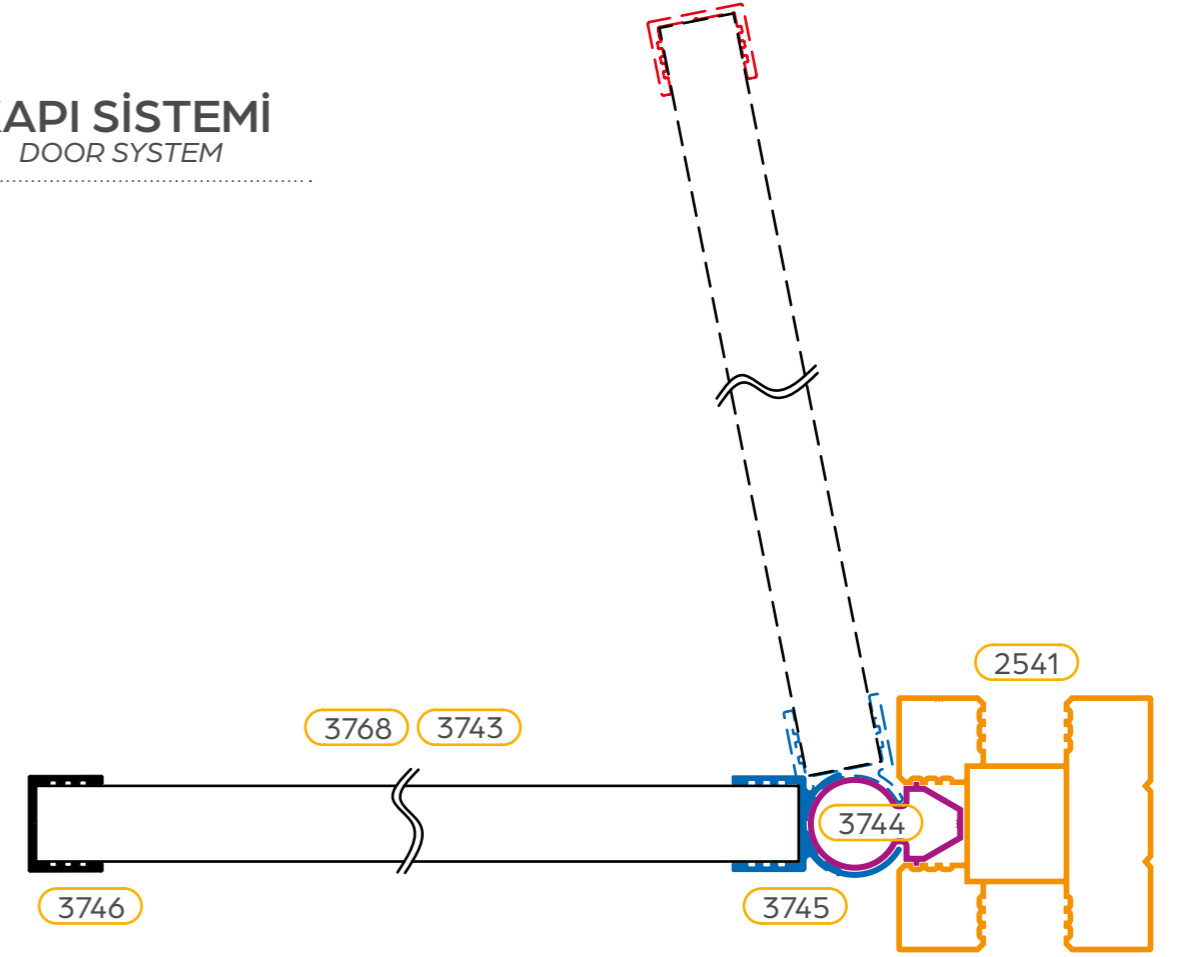
— www.elcalu.com.tr —



MONTAJ ASSEMBLY



KAPI SİSTEMİ DOOR SYSTEM



AKSESUAR ACCESSORY

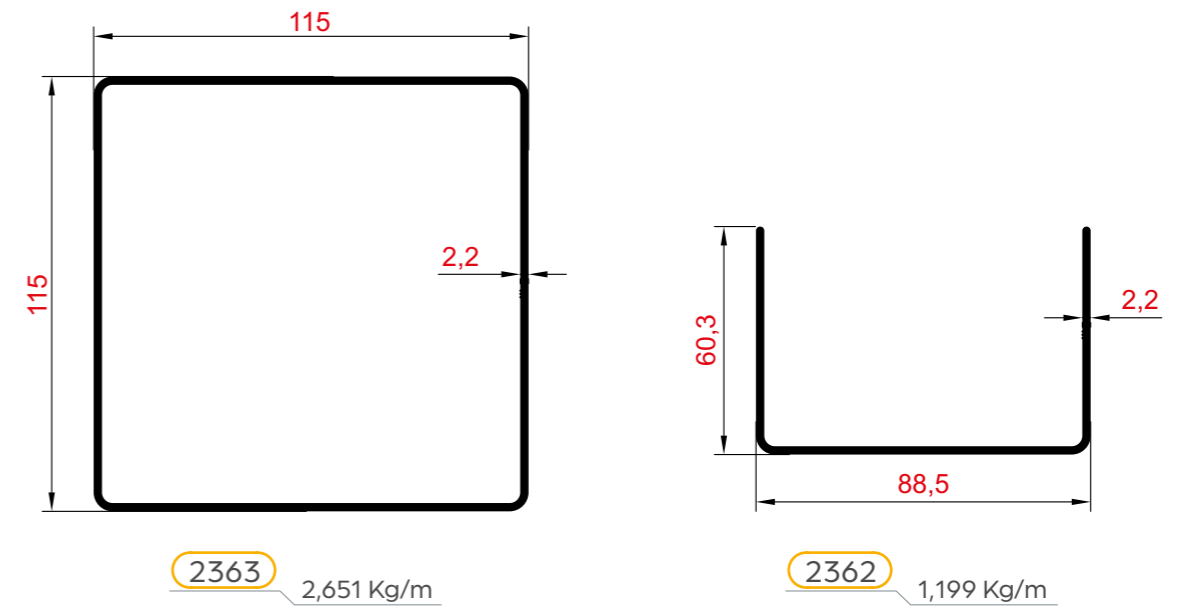
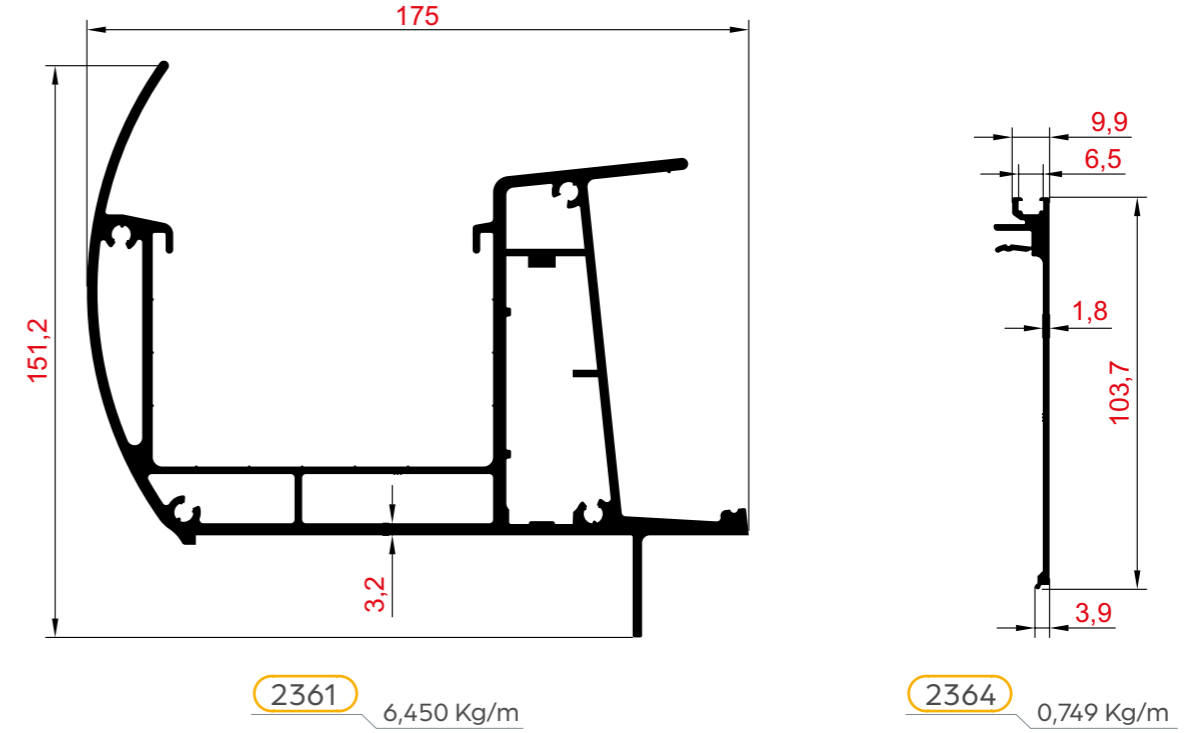
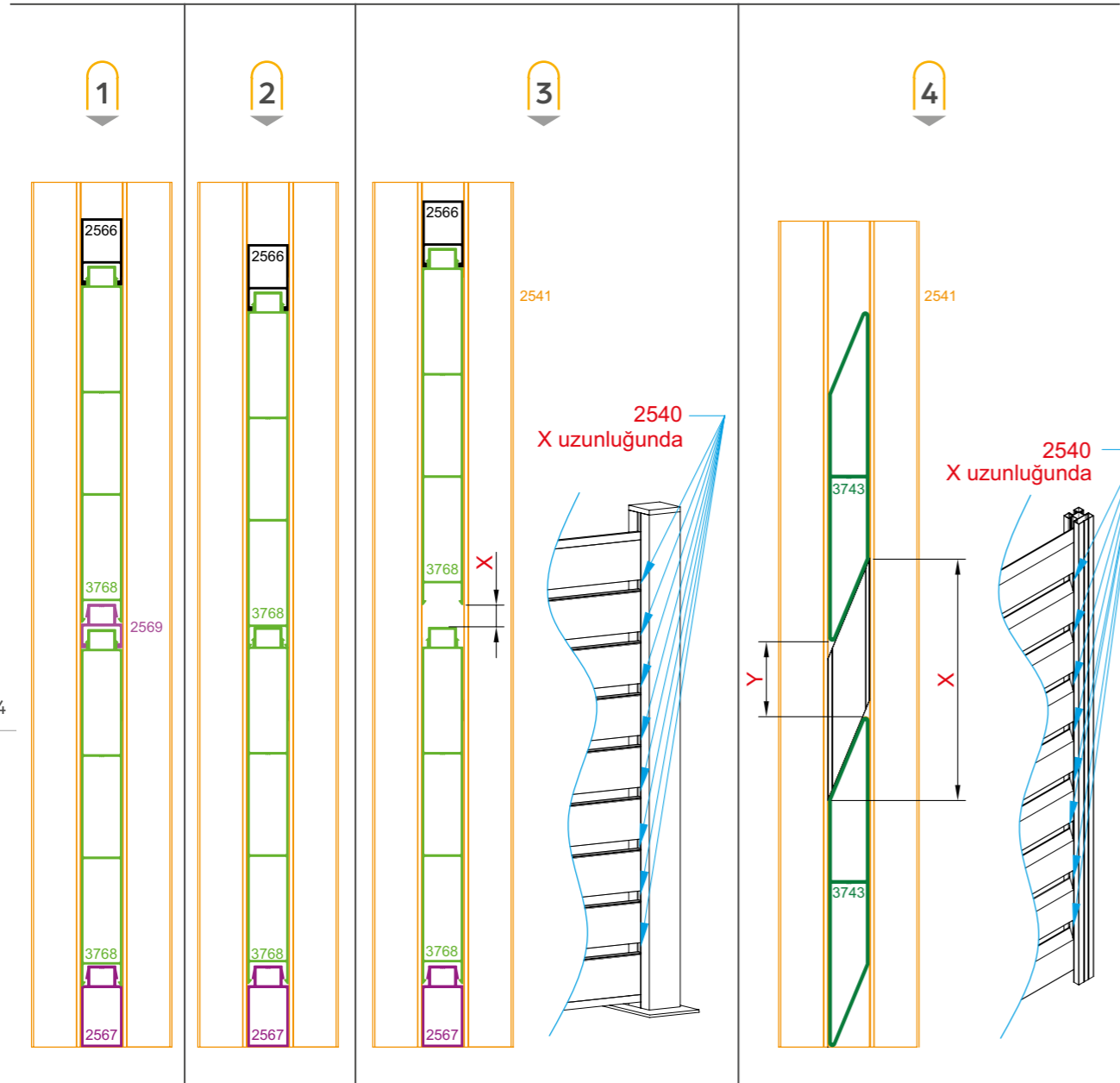
AKSESUAR LİSTESİ

	PARÇA ADI	PARÇA KODU	ADET
	Taban Ayak	TA.02.01	2541 Adedi Kadar
	M12 civata	-	4*2541 Adedi Kadar
	Plastik Kapak	PE.03.01	2541 Adedi Kadar
	Plastik Kapak	PE.03.05	2541 Adedi Kadar

ALTERNATİF-1

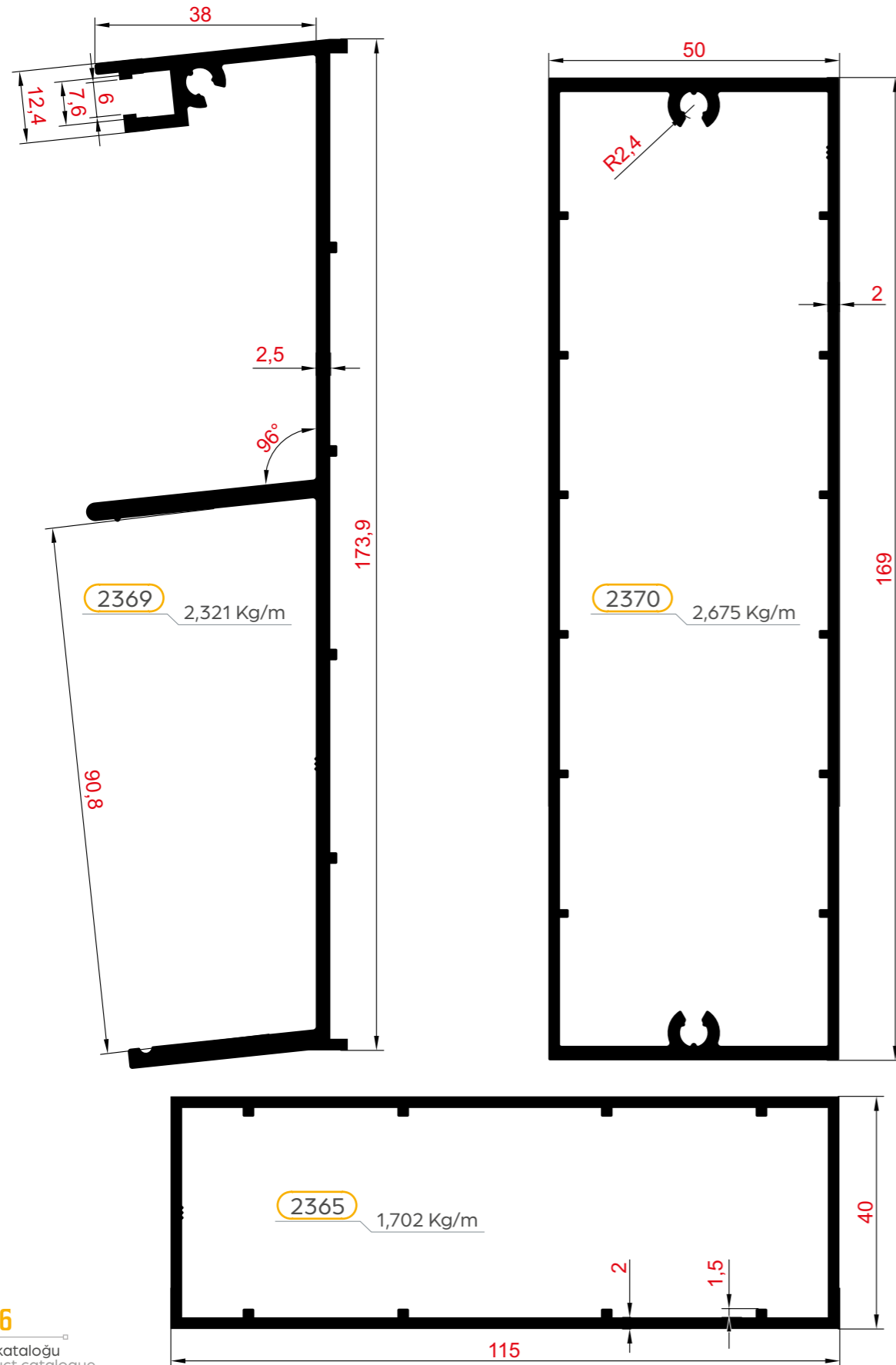
ALTERNATİF-2

ALTERNATİFLER
ALTERNATIVES



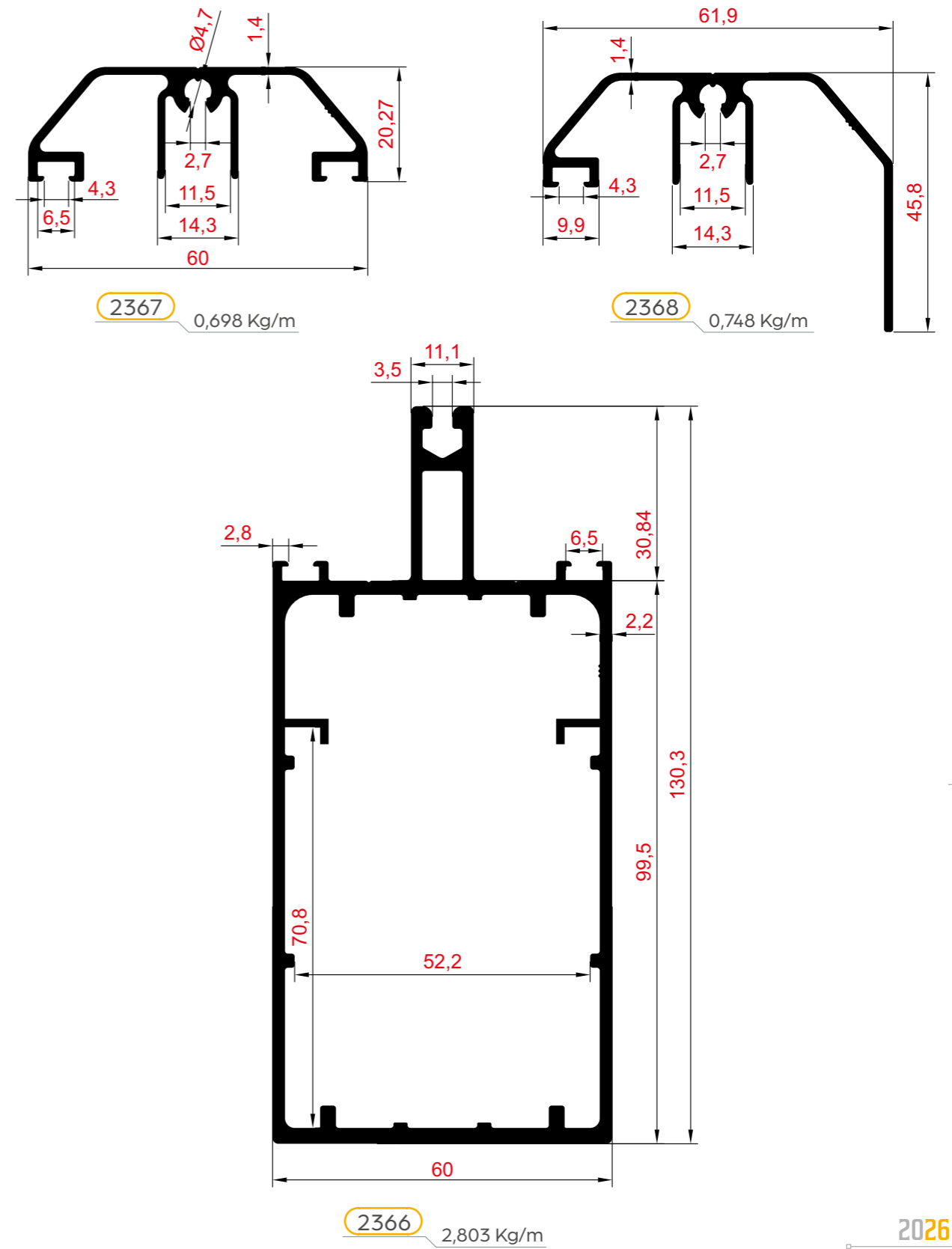
TENTE PERGOLA BAHÇE SİSTEMLERİ PROFİLLERİ

AWNING PERGOLA GARDEN SYSTEMS PROFILES



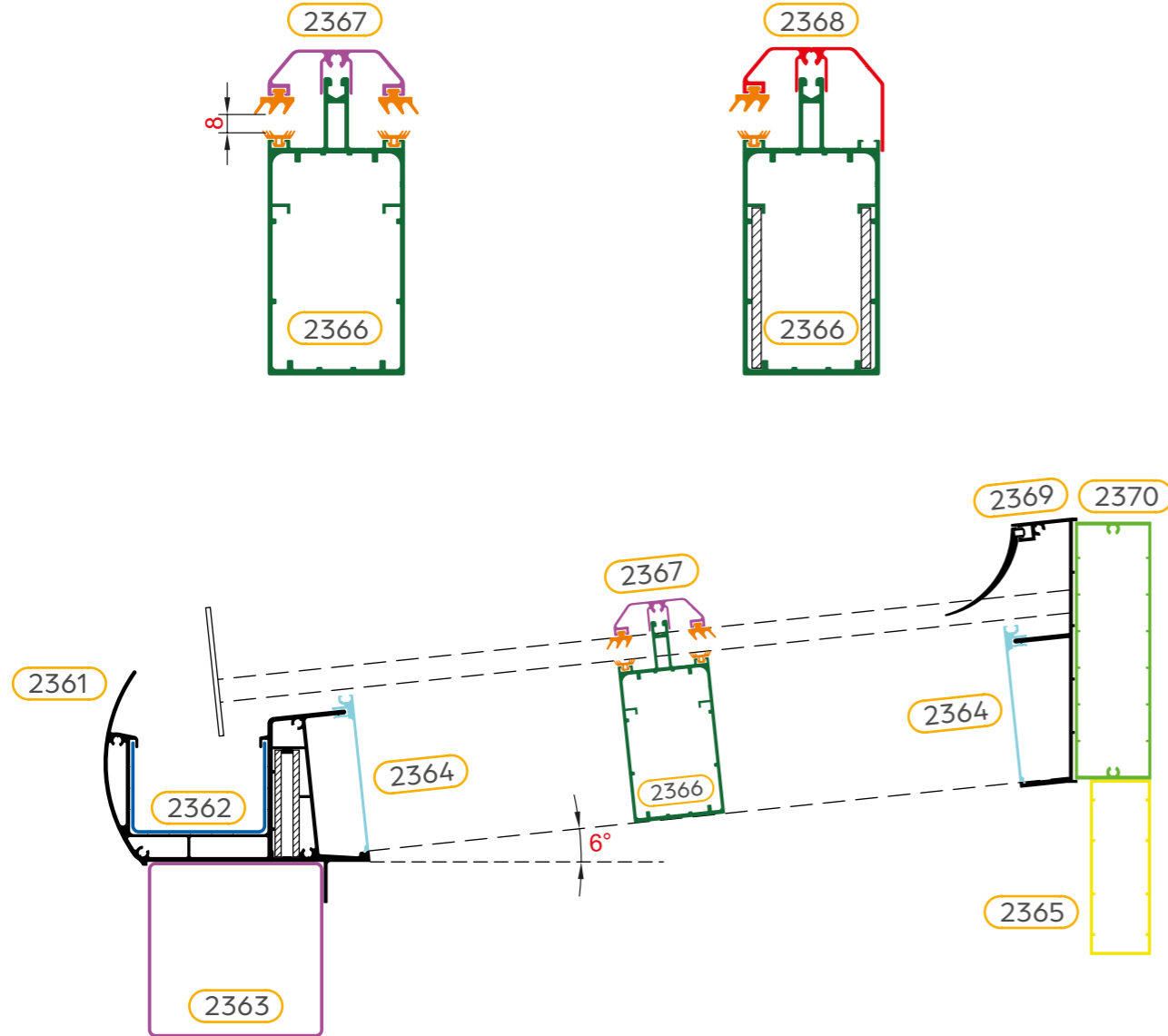
TENTE PERGOLA BAHÇE SİSTEMLERİ PROFİLLERİ

AWNING PERGOLA GARDEN SYSTEMS PROFILES



TENTE PERGOLA BAHÇE SİSTEMLERİ PROFİLLERİ

AWNING PERGOLA GARDEN SYSTEMS PROFILES



128

www.eicallu.com.tr

2026

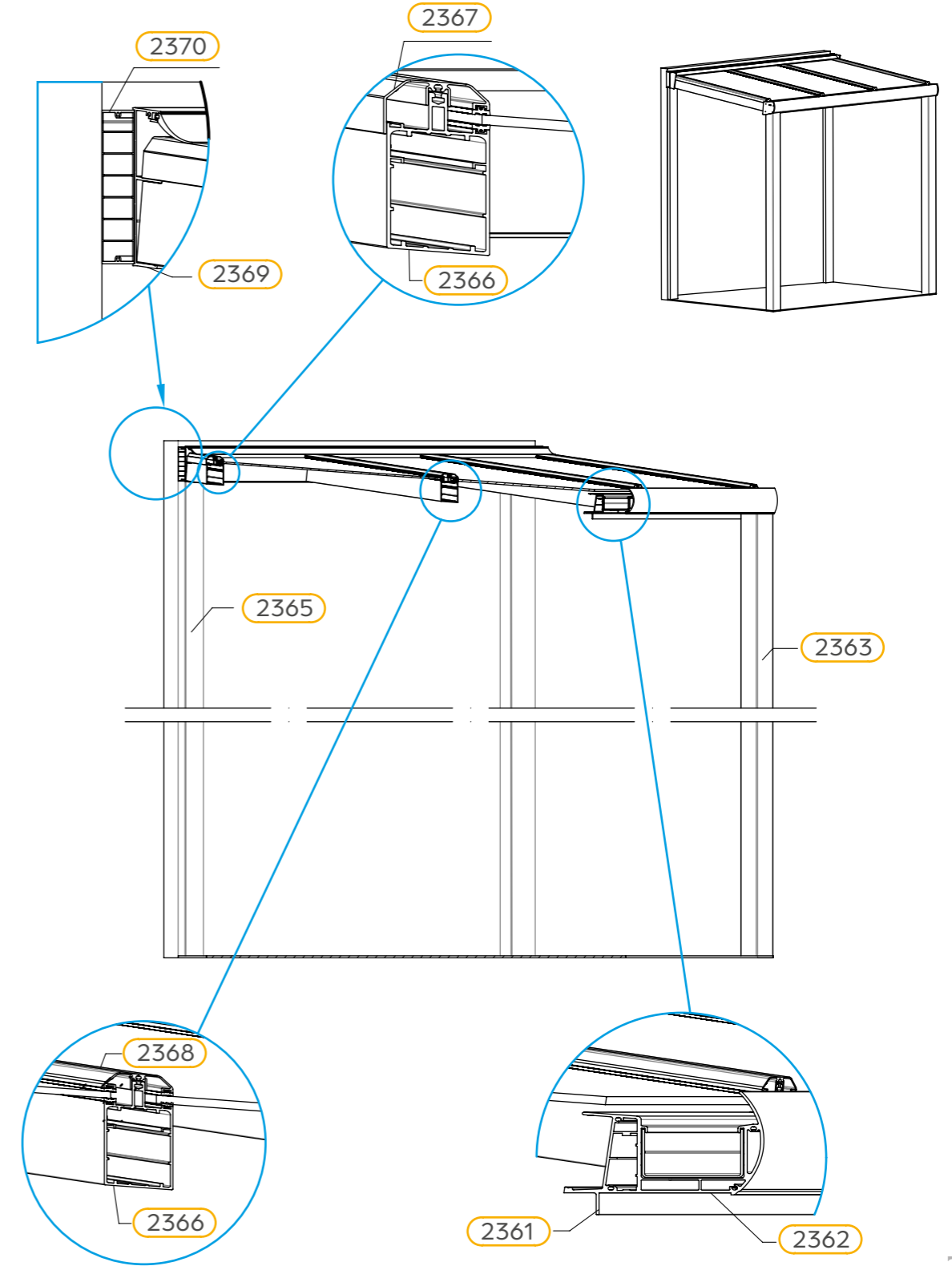
ürün kataloğu
product catalogue

TENTE PERGOLA BAHÇE SİSTEMLERİ PROFİLLERİ

AWNING PERGOLA GARDEN SYSTEMS PROFILES



MONTAJ ASSEMBLY



129

www.eicallu.com.tr

2026

ürün kataloğu
product catalogue

TENTE PERGOLA BAĖE SİSTEMLERİ PROFİLLERİ

AWNING PERGOLA GARDEN SYSTEMS PROFILES

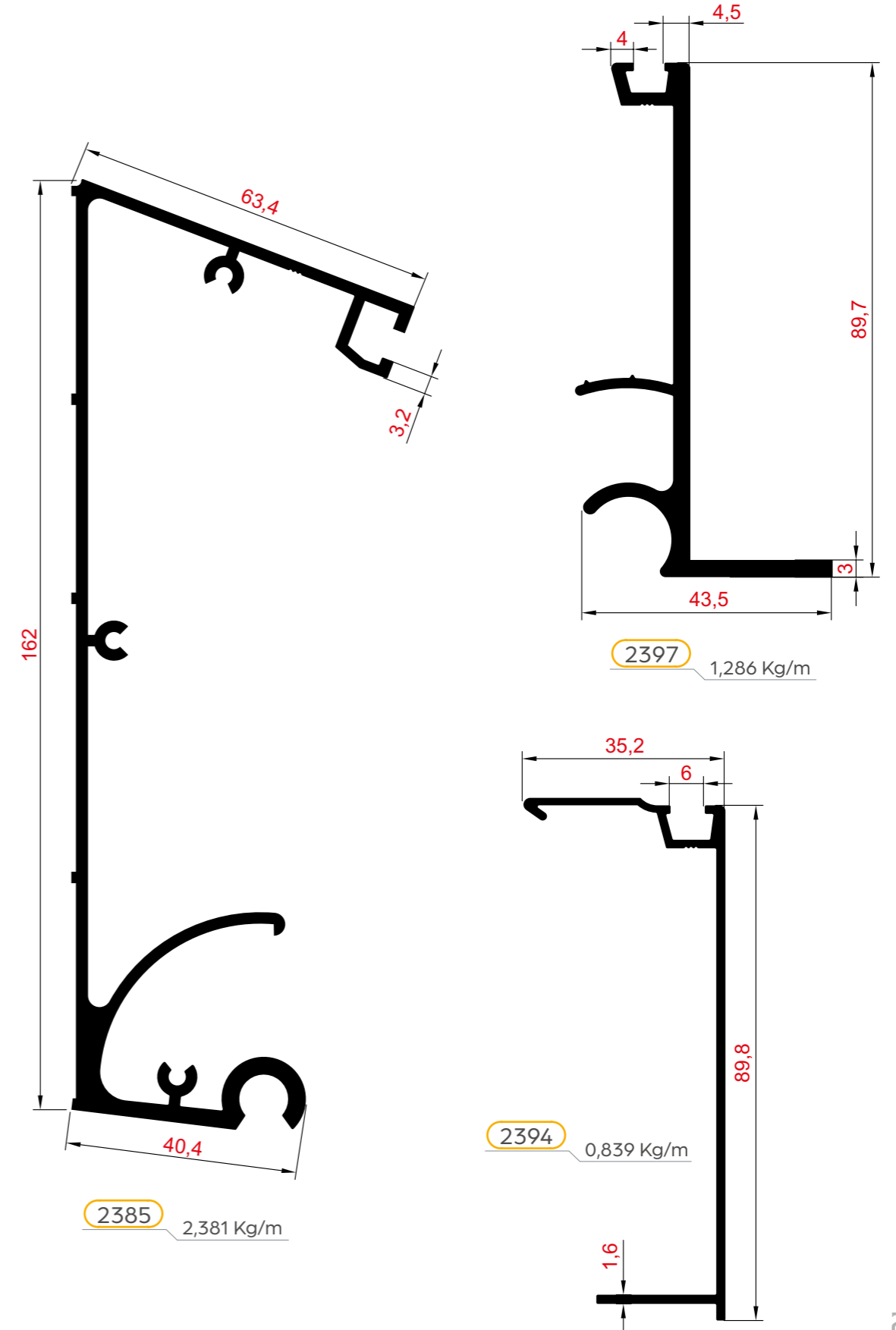


AKSESUAR ACCESSORY

AKSESUAR LİSTESİ		
	PARÇA ADI	PARÇA KODU
	Fıtıl	FT.03.05
	Fıtıl	FT.04.02
	Sac kapak	SK.01.01/SK.01.02
	Sac kapak	SK.01.05/SK.01.06
	Sac kapak	SK.01.09
	Sac kapak	SK.01.08
	Taban Ayak	TA.01.01

TENTE PERGOLA BAĖE SİSTEMLERİ PROFİLLERİ

AWNING PERGOLA GARDEN SYSTEMS PROFILES



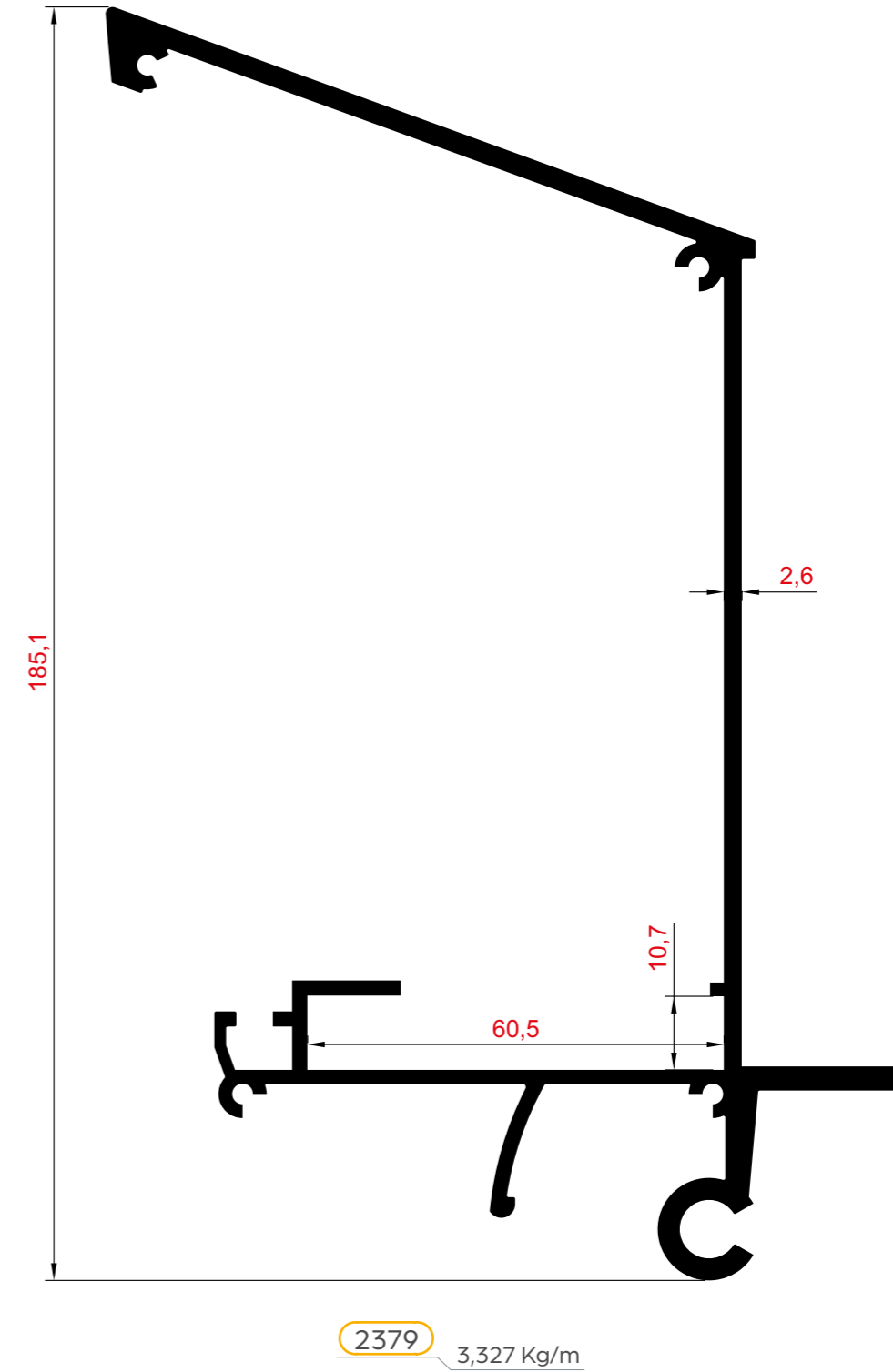
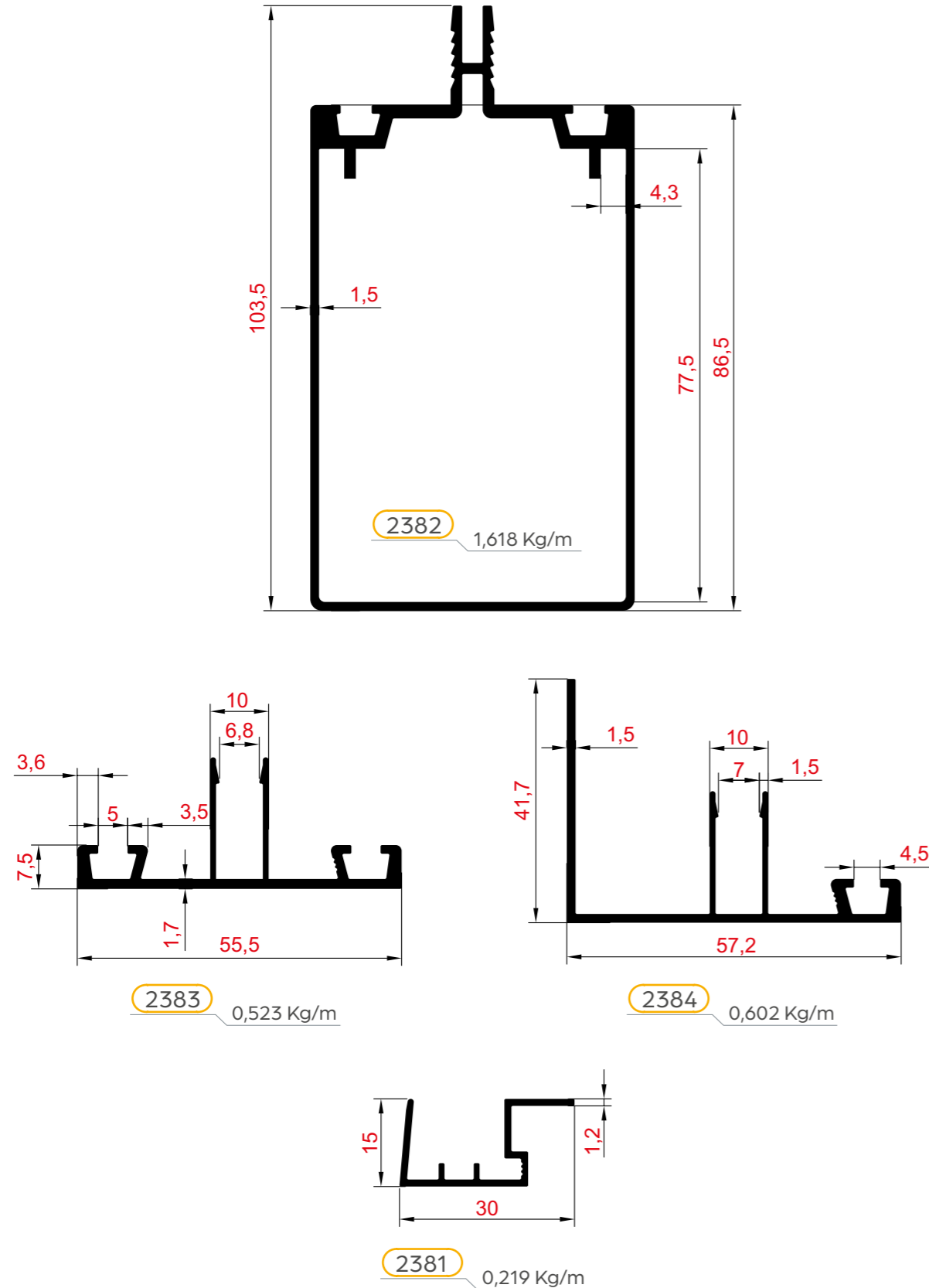
TENTE PERGOLA BAHÇE SİSTEMLERİ PROFİLLERİ

AWNING PERGOLA GARDEN SYSTEMS PROFILES



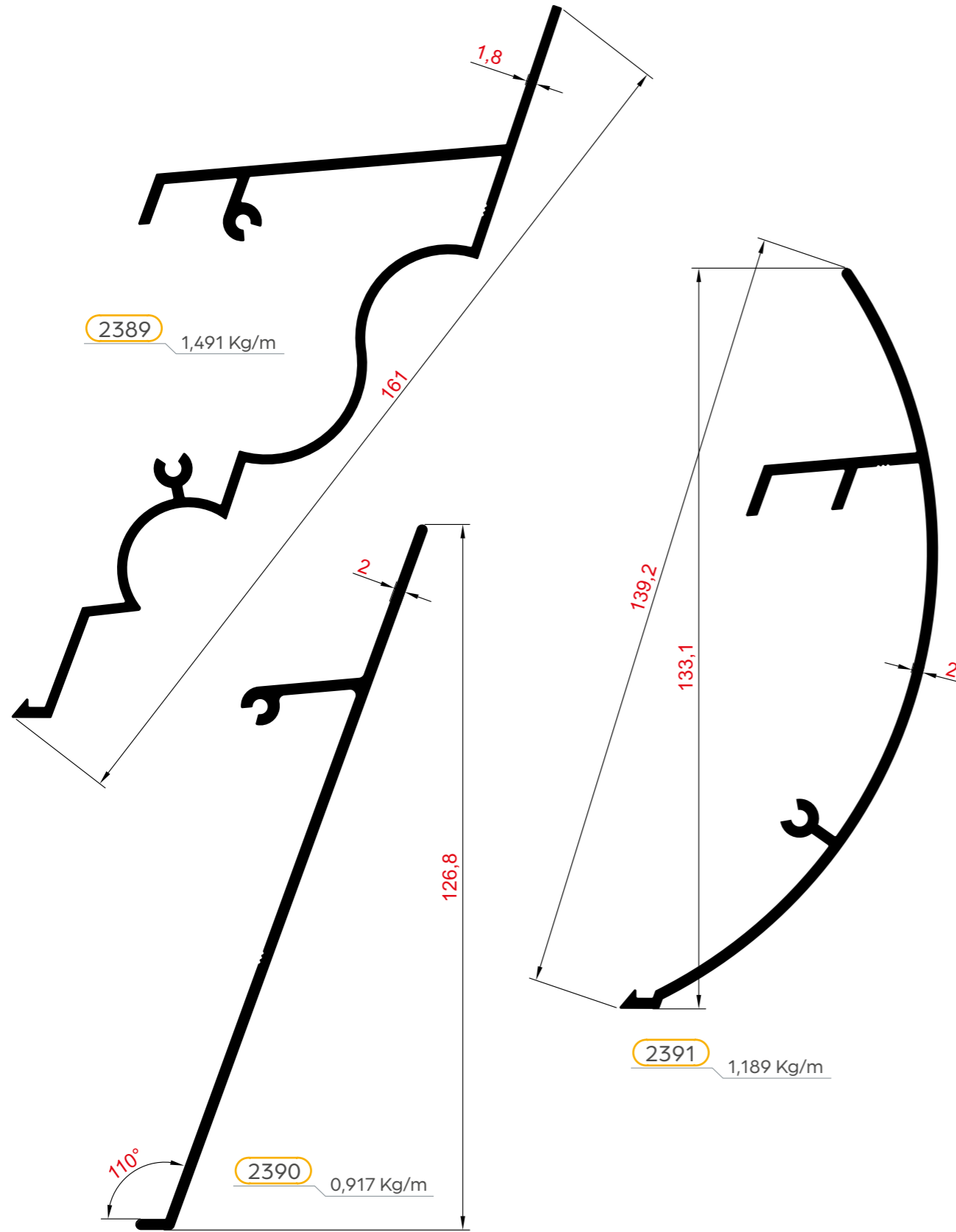
TENTE PERGOLA BAHÇE SİSTEMLERİ PROFİLLERİ

AWNING PERGOLA GARDEN SYSTEMS PROFILES



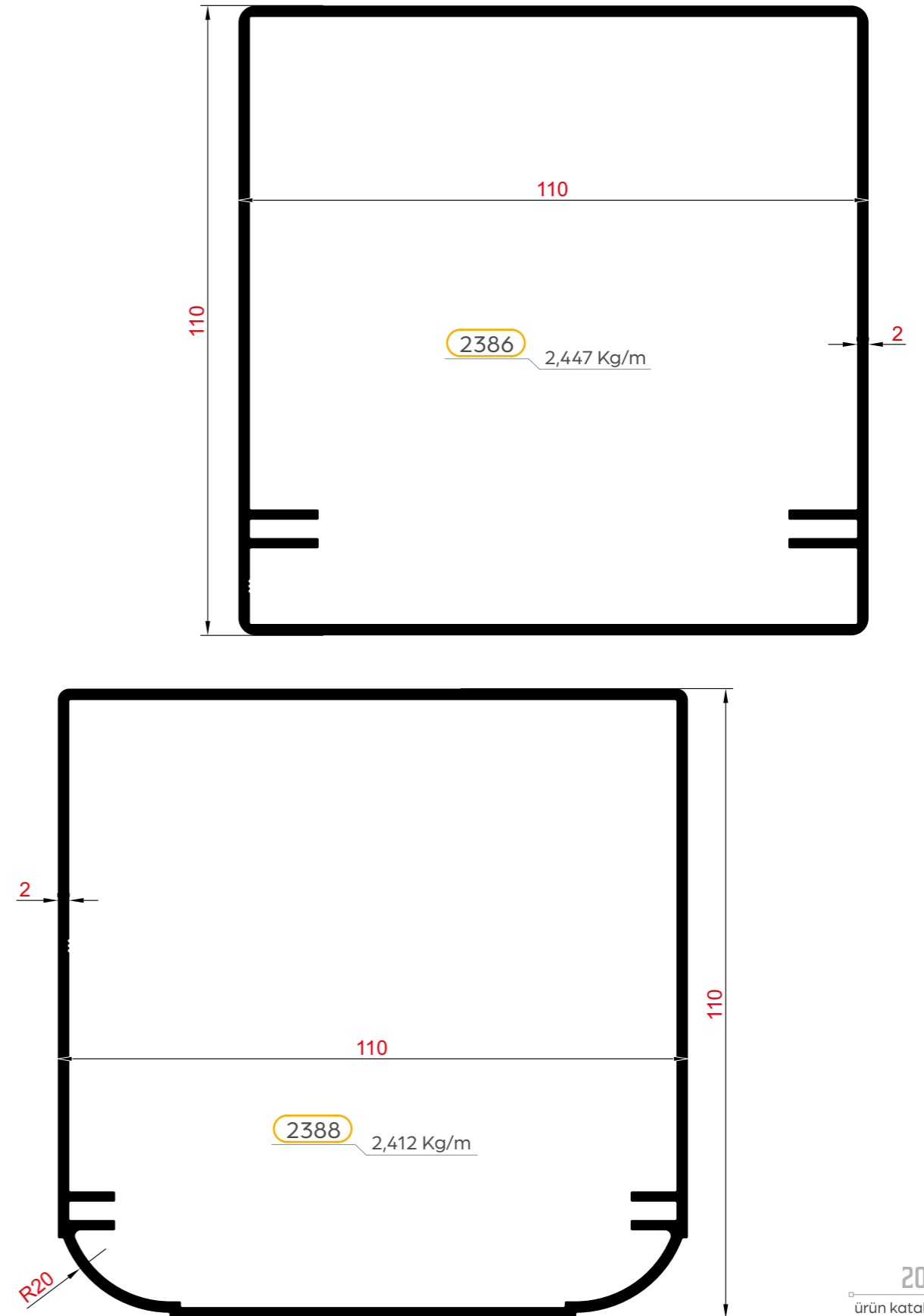
TENTE PERGOLA BAHÇE SİSTEMLERİ PROFİLLERİ

AWNING PERGOLA GARDEN SYSTEMS PROFILES



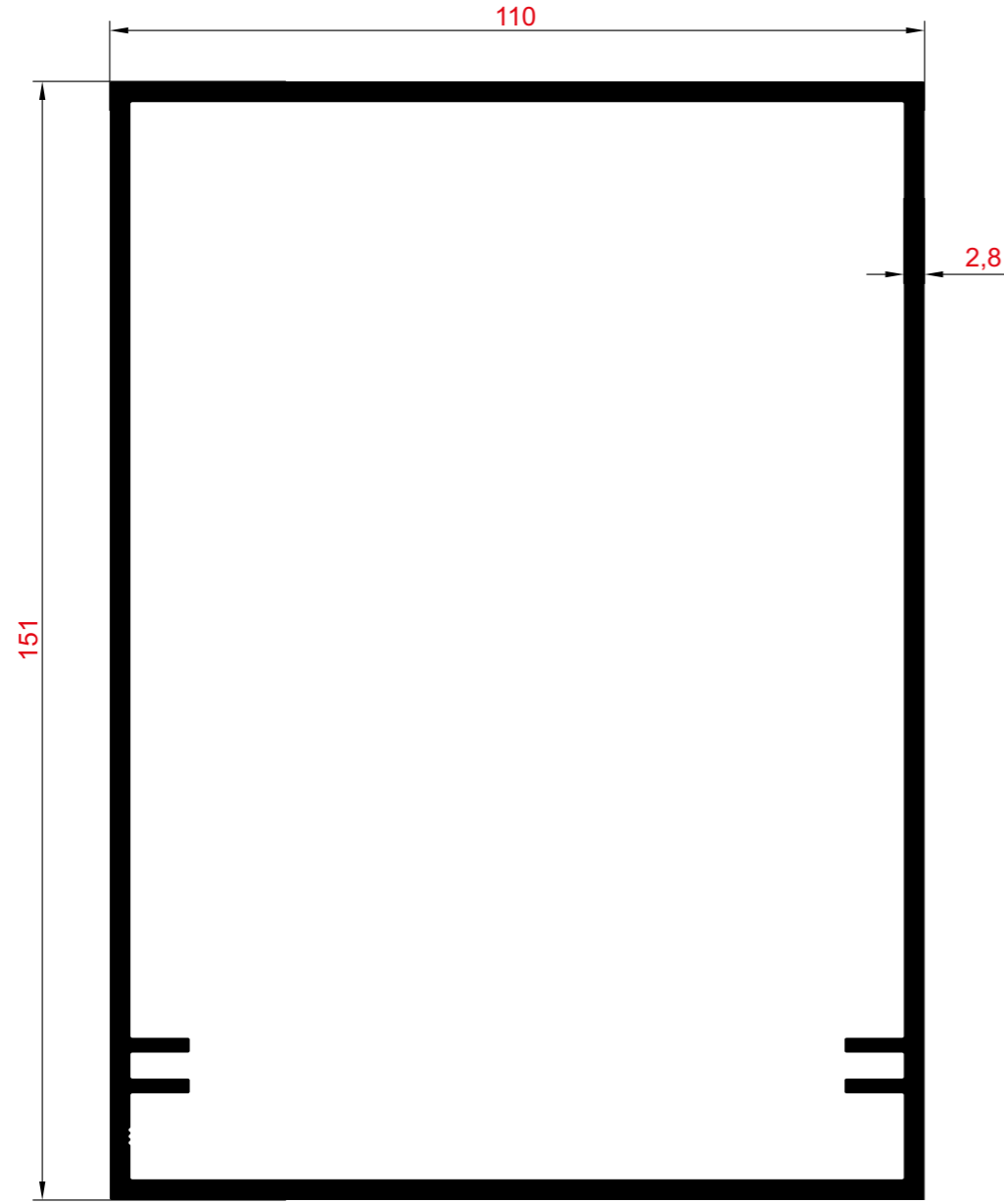
TENTE PERGOLA BAHÇE SİSTEMLERİ PROFİLLERİ

AWNING PERGOLA GARDEN SYSTEMS PROFILES



TENTE PERGOLA BAHÇE SİSTEMLERİ PROFİLLERİ

AWNING PERGOLA GARDEN SYSTEMS PROFILES



2387 4,135 Kg/m

136

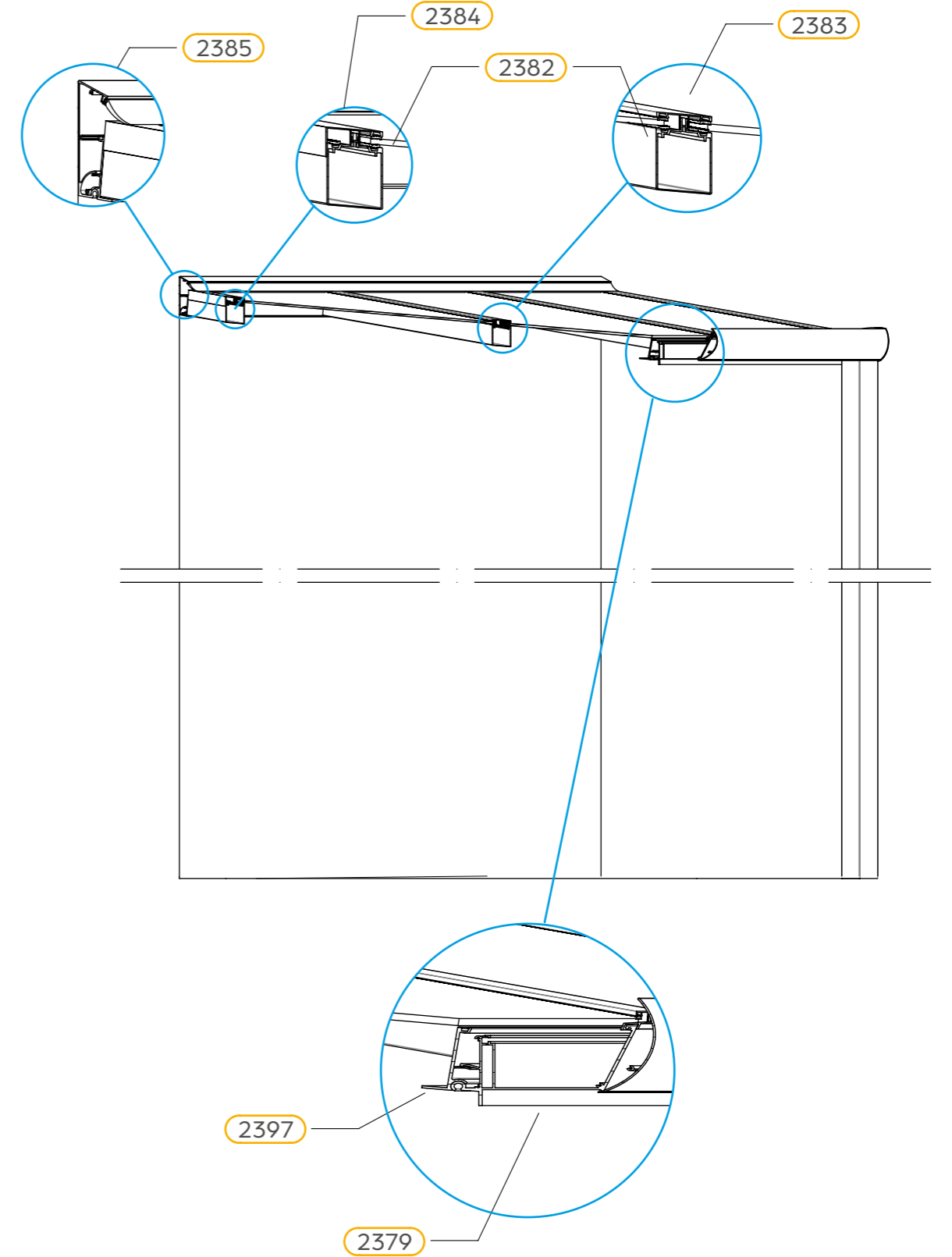
www.eicdlu.com.tr

2026

ürün kataloğu
product catalogue

TENTE PERGOLA BAHÇE SİSTEMLERİ PROFİLLERİ

AWNING PERGOLA GARDEN SYSTEMS PROFILES



137

www.eicdlu.com.tr

2026

ürün kataloğu
product catalogue

TENTE PERGOLA BAĖE SİSTEMLERİ PROFİLLERİ

AWNING PERGOLA GARDEN SYSTEMS PROFILES



ALTERNATİFLER		
TİP		DETAY
1-AÇI	1-1	
	1-2	
2-KAPAK	2-1	
	2-2	
	2-3	

138

www.eiculu.com.tr

2026

ürün katalođu
product catalogue

TENTE PERGOLA BAĖE SİSTEMLERİ PROFİLLERİ

AWNING PERGOLA GARDEN SYSTEMS PROFILES



ALTERNATİFLER		
TİP		DETAY
3-AYAK	2-1	
	2-2	
	2-3	

139

www.eiculu.com.tr

2026

ürün katalođu
product catalogue

TENTE PERGOLA BAHÇE SİSTEMLERİ PROFİLLERİ

AWNING PERGOLA GARDEN SYSTEMS PROFILES



AKSESUAR LİSTESİ		
	PARÇA ADI	PARÇA KODU
	Sac kapak	SK.04.01
	Sac kapak	SK.04.02
	Sac kapak	SK.04.03
	Sac kapak	SK.04.04
	Sac kapak	SK.04.05
	Sac kapak	SK.04.06

TENTE PERGOLA BAHÇE SİSTEMLERİ PROFİLLERİ

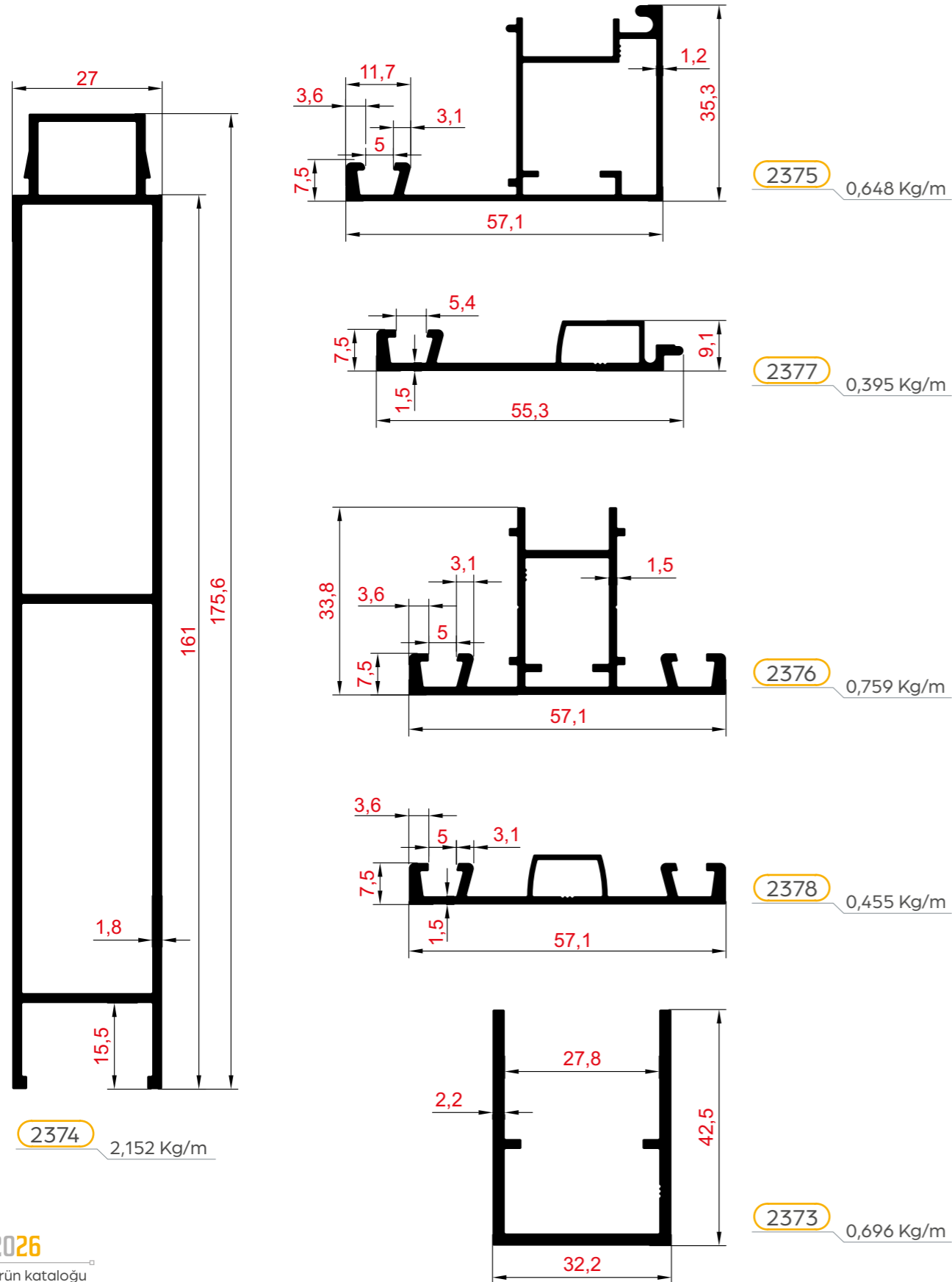
AWNING PERGOLA GARDEN SYSTEMS PROFILES



AKSESUAR LİSTESİ		
	PARÇA ADI	PARÇA KODU
	Sac kapak	SK.04.07
	Sac kapak	SK.04.08
	TABAN AYAK	TA.01.03
	TABAN AYAK	TA.01.04
	TABAN AYAK	TA.01.05

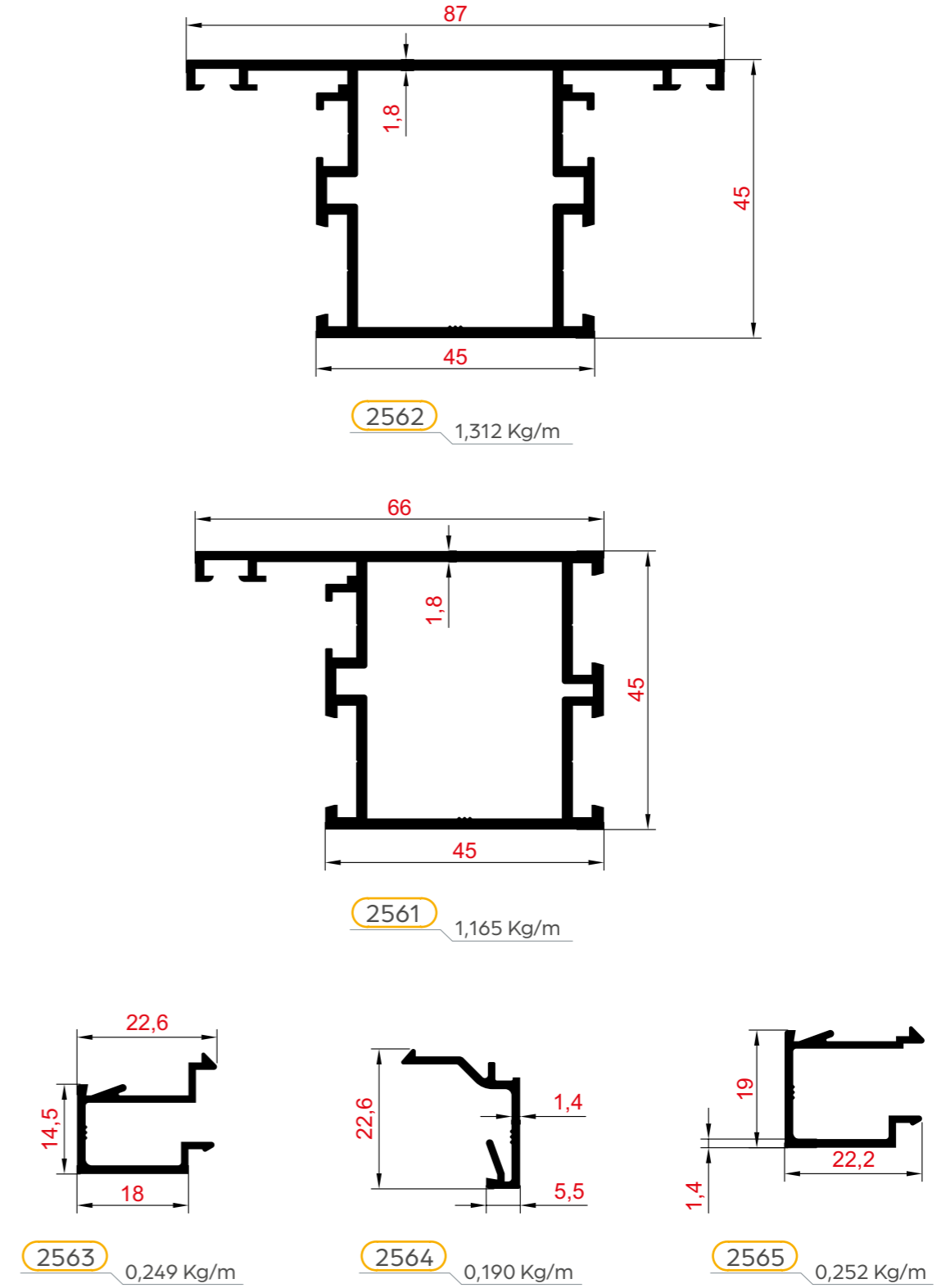
TENTE PERGOLA BAHÇE SİSTEMLERİ PROFİLLERİ

AWNING PERGOLA GARDEN SYSTEMS PROFILES



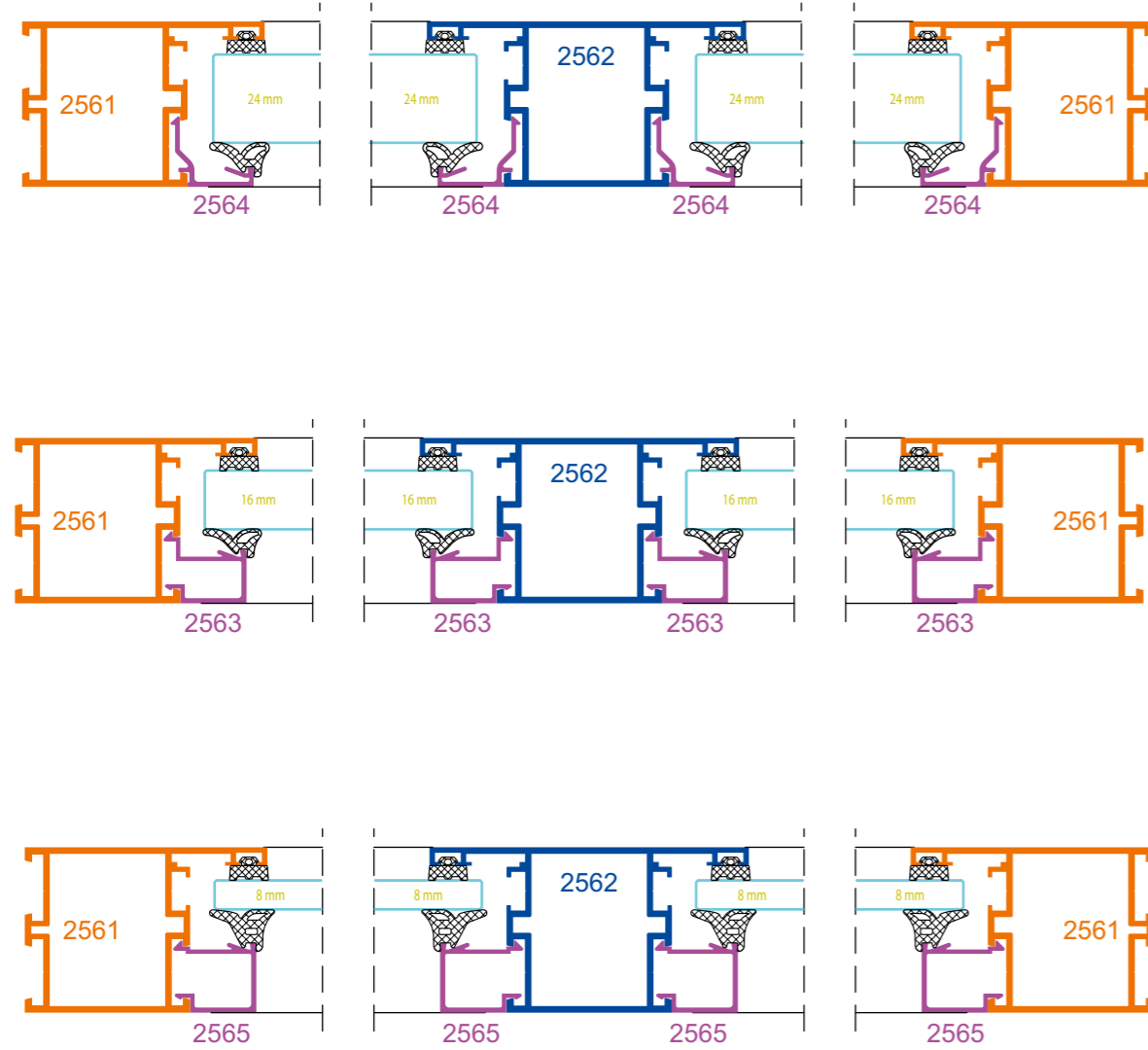
TENTE PERGOLA BAHÇE SİSTEMLERİ PROFİLLERİ

AWNING PERGOLA GARDEN SYSTEMS PROFILES



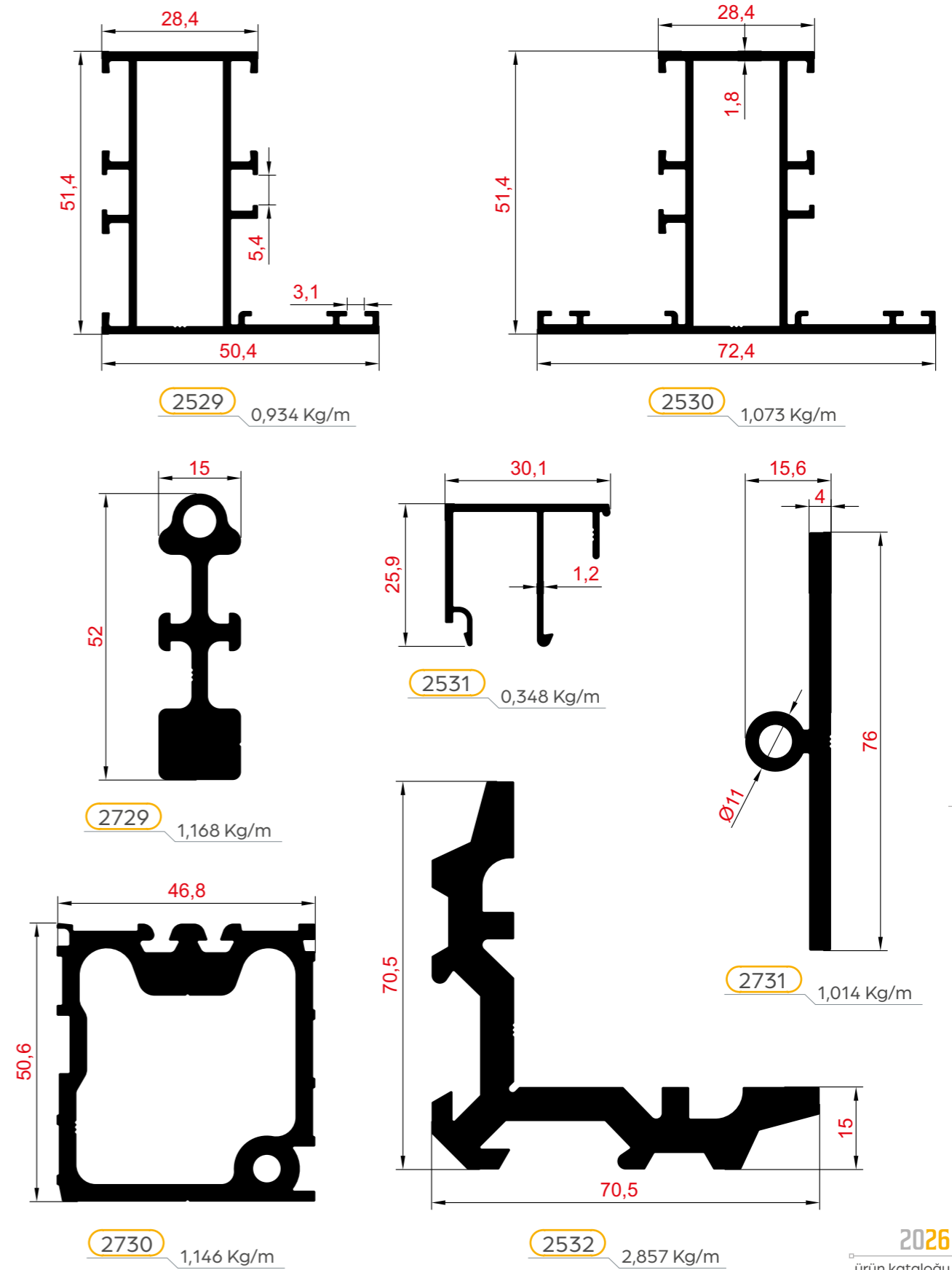
TENTE PERGOLA BAHÇE SİSTEMLERİ PROFİLLERİ

AWNING PERGOLA GARDEN SYSTEMS PROFILES



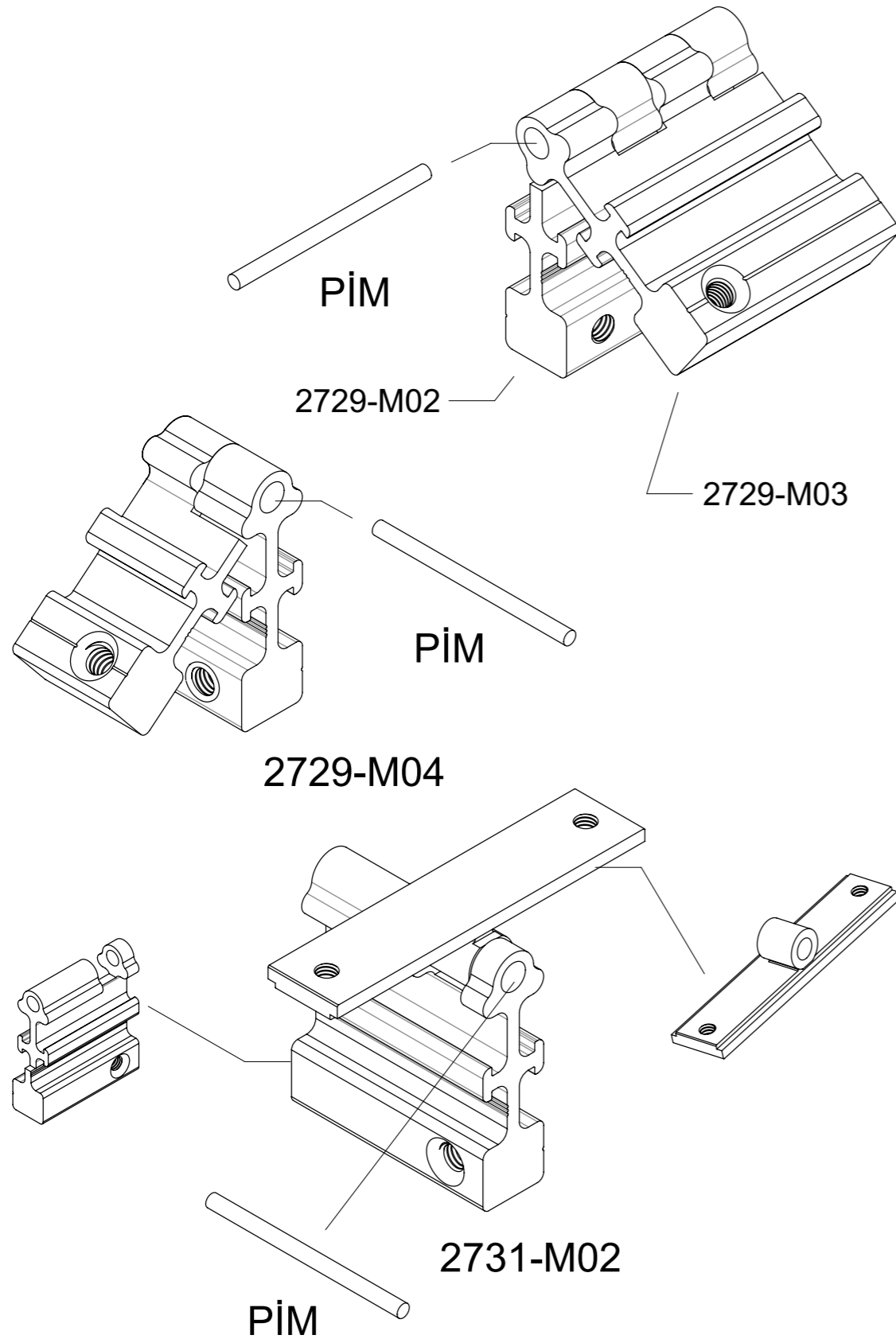
TENTE PERGOLA BAHÇE SİSTEMLERİ PROFİLLERİ

AWNING PERGOLA GARDEN SYSTEMS PROFILES



TENTE PERGOLA BAĖE SİSTEMLERİ PROFİLLERİ

AWNING PERGOLA GARDEN SYSTEMS PROFILES



146

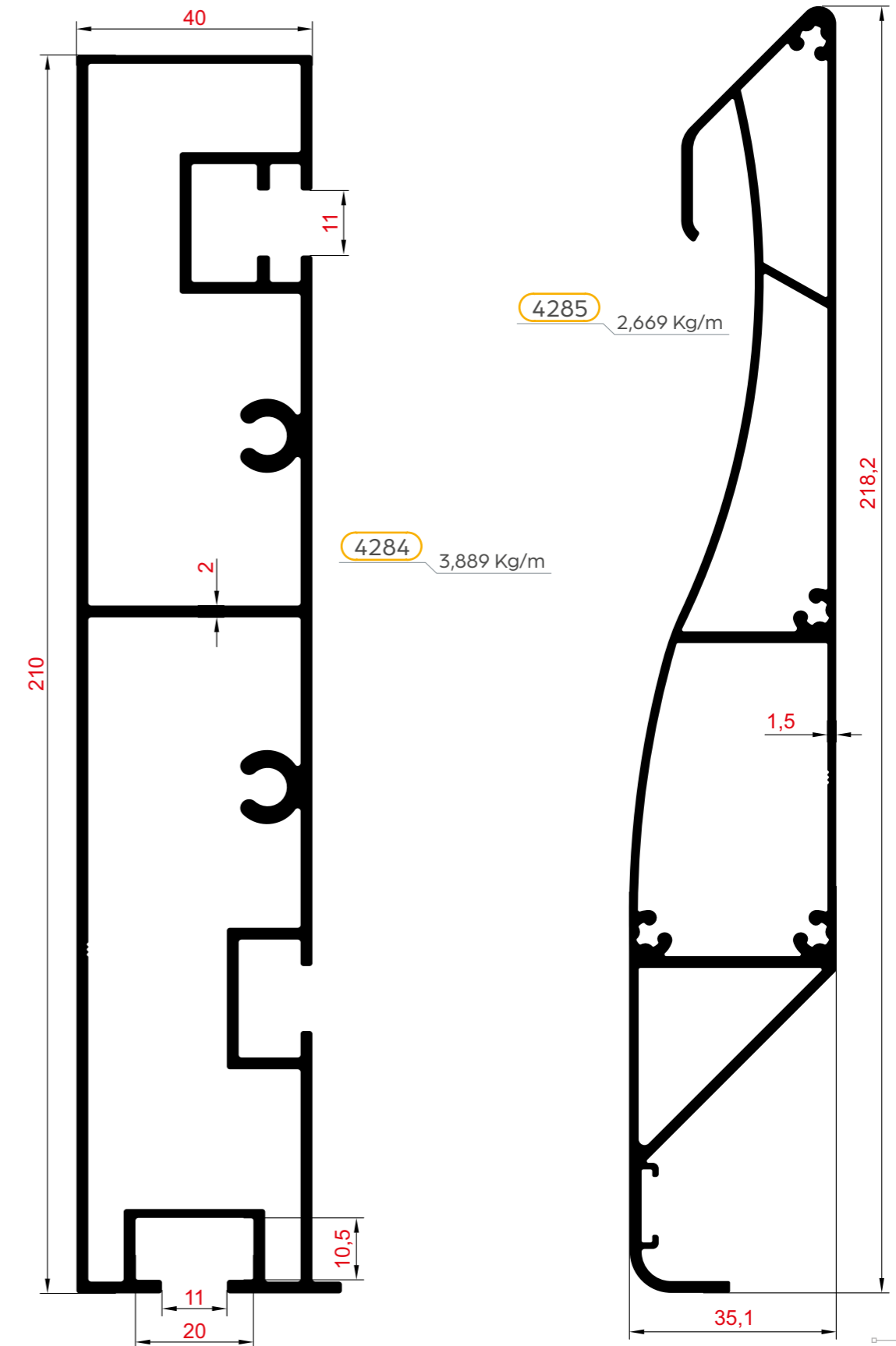
www.eicdlu.com.tr

2026

ürün katalođu
product catalogue

BİOKLİMATİK PERGOLA SİSTEMİ PROFİLLERİ

BIOCLIMATE PERGOLA SYSTEM PROFILES



147

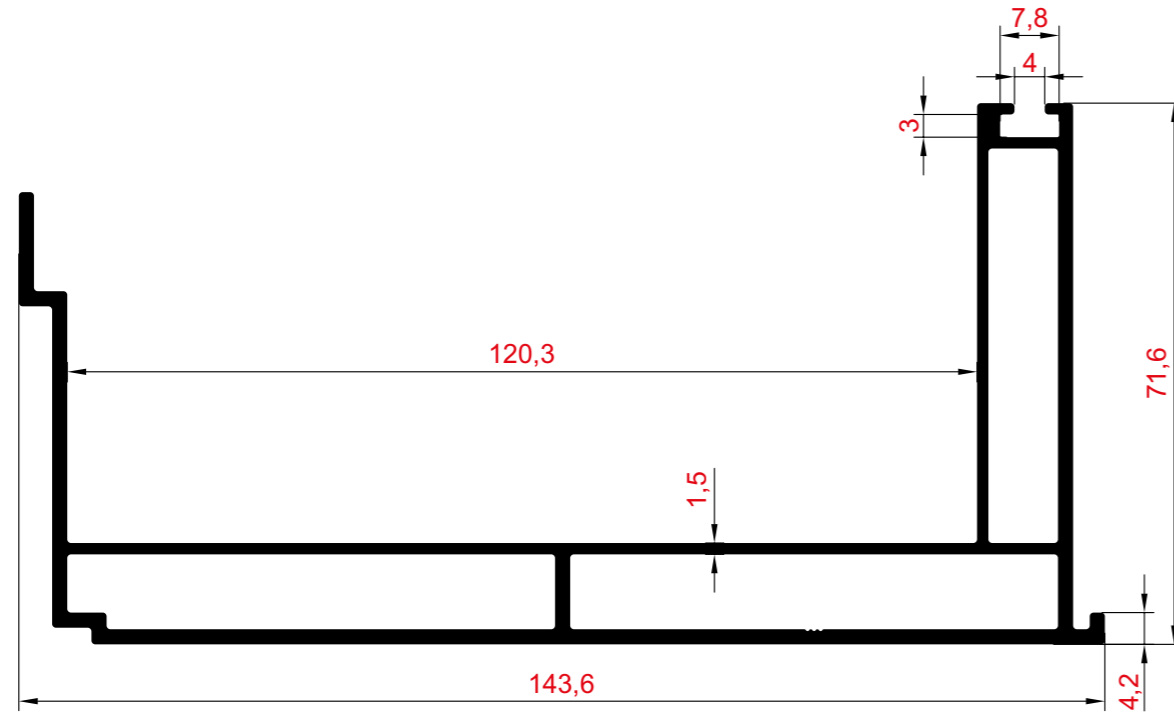
www.eicdlu.com.tr

2026

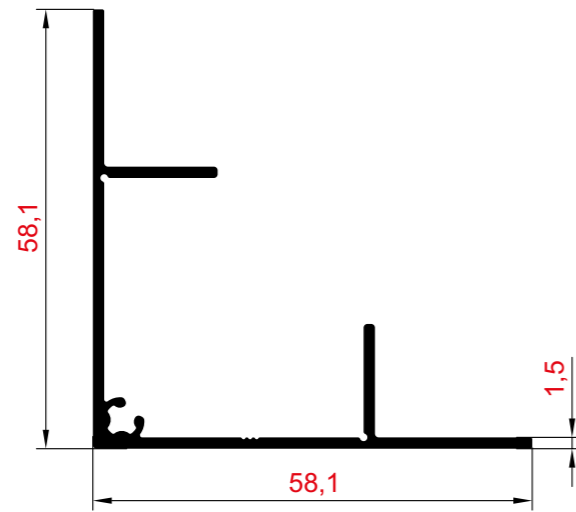
ürün katalođu
product catalogue

BİOKLİMATİK PERGOLA SİSTEMİ PROFİLLERİ

BIOCLIMATE PERGOLA SYSTEM PROFILES



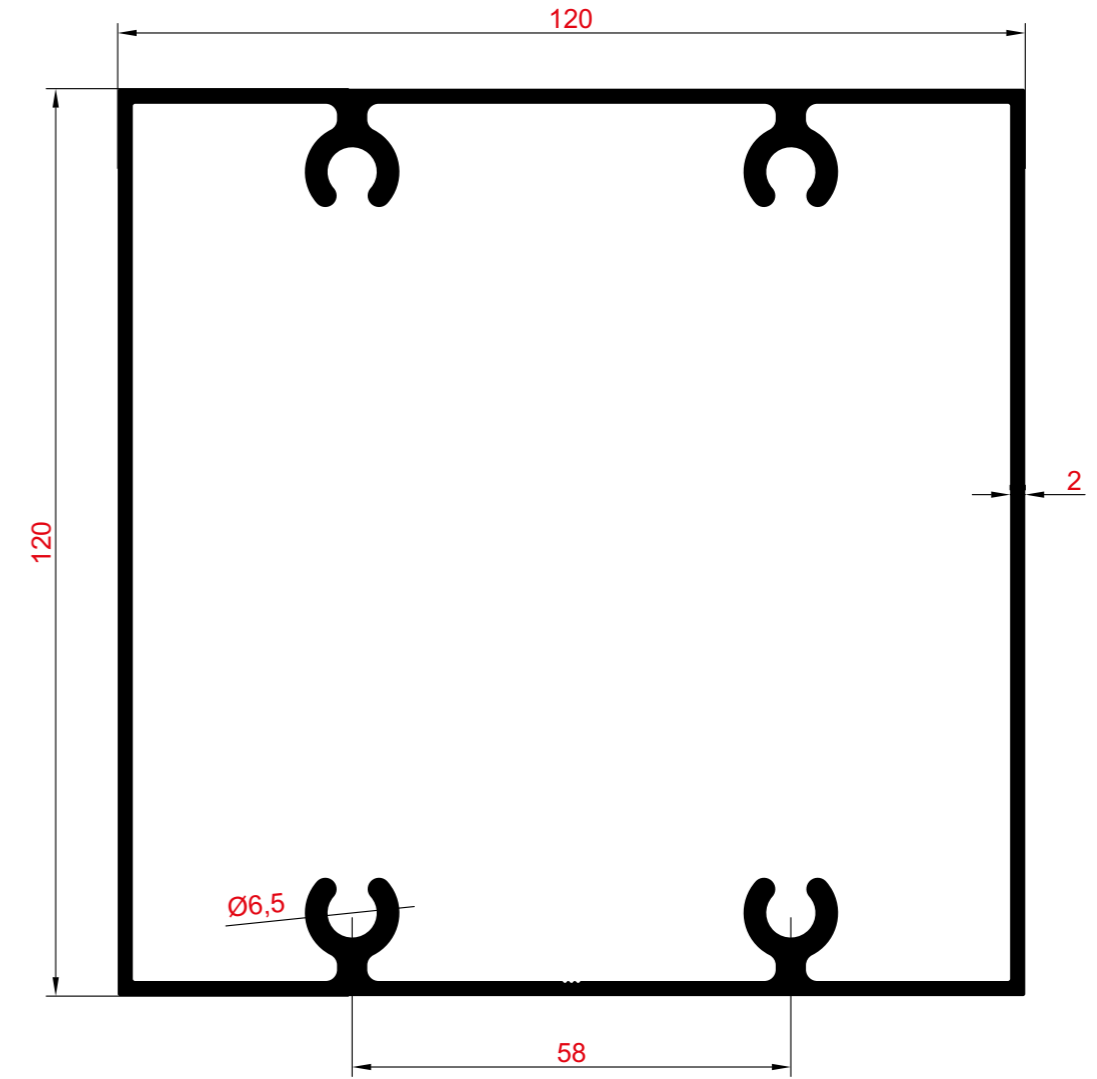
4287 2,374 Kg/m



4288 0,612 Kg/m

BİOKLİMATİK PERGOLA SİSTEMİ PROFİLLERİ

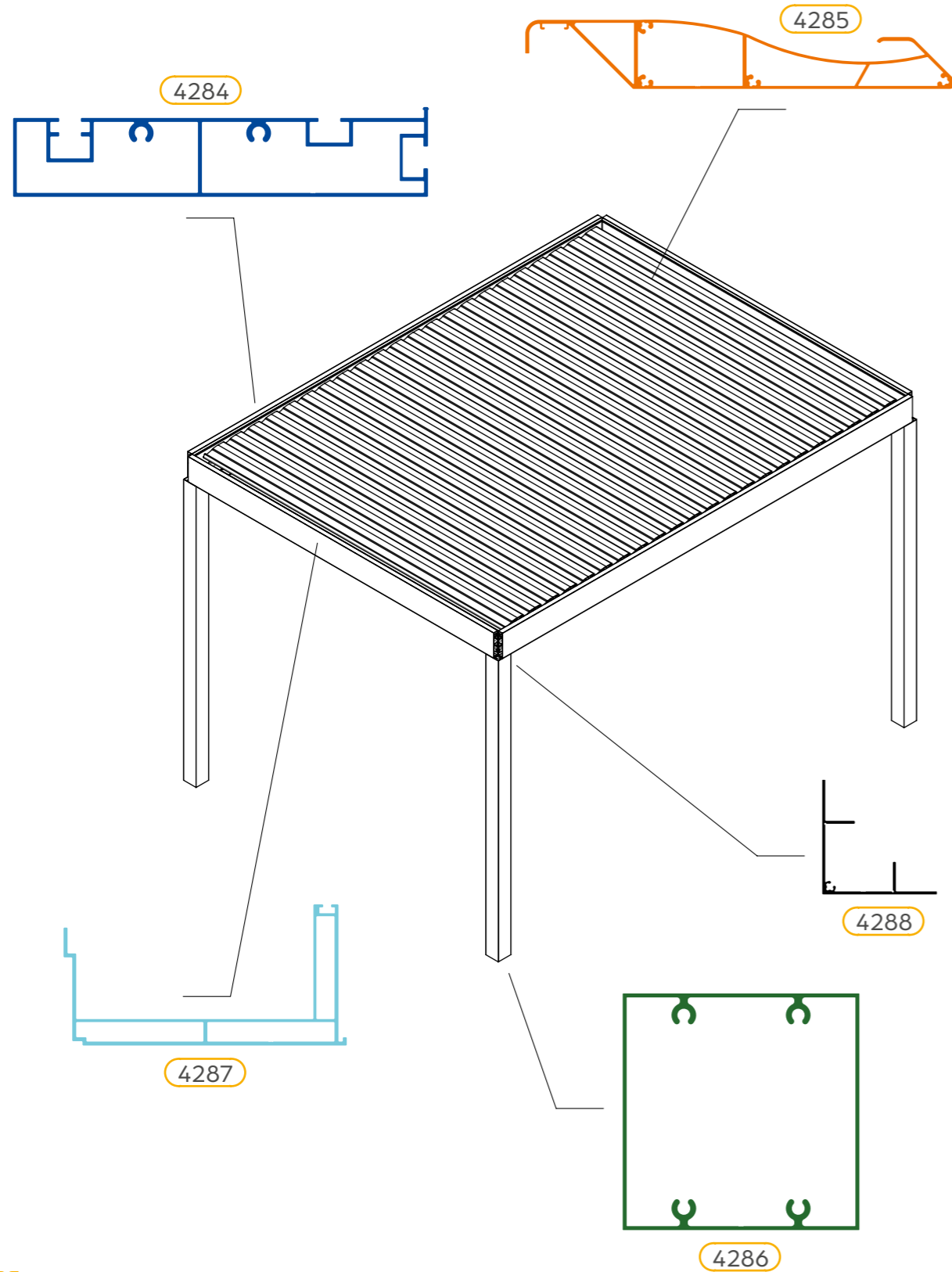
BIOCLIMATE PERGOLA SYSTEM PROFILES



4286 3,482 Kg/m

BİOKLİMATİK PERGOLA SİSTEMİ PROFİLLERİ

BIOCLIMATE PERGOLA SYSTEM PROFILES



150

www.eiculu.com.tr

2026

ürün kataloğu
product catalogue

BİOKLİMATİK PERGOLA SİSTEMİ PROFİLLERİ

BIOCLIMATE PERGOLA SYSTEM PROFILES



AKSESUAR LİSTESİ	
	PARÇA ADI
	4 mm Zemin Flaşı
	4 mm Birleşim Flaşı
	4 mm Kasa Sol Flaşı
	4 mm Kasa Sağ Flaşı
	4 mm Köşe Kapak

AKSESUAR LİSTESİ	
	PARÇA ADI
	5 mm Lama
	5 mm Lama
	5 mm Lamel Kapak
	EPDM Conta ve Oluk Contası
	Ø8 ve Ø10 Bağlantı Pimi

151

www.eiculu.com.tr

2026

ürün kataloğu
product catalogue

BİOKLİMATİK PERGOLA SİSTEMİ PROFİLLERİ

BIOCLIMATE PERGOLA SYSTEM PROFILES



NOT
NOTE



AKSESUAR LİSTESİ	
PARÇA ADI	PARÇA ADI
	Ø8 ve Ø10 Segman
	Redüktör ve Kare Mil
	Redüktör Kolu
	M10 Saplama Fiber Somun

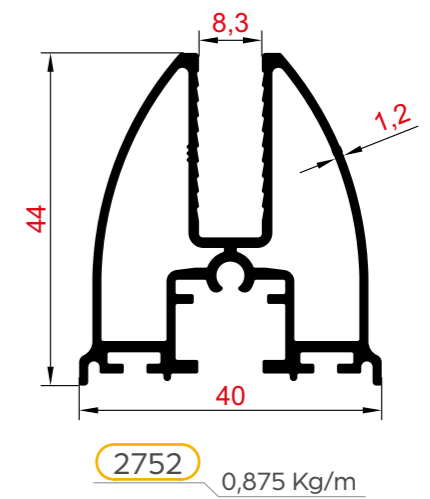
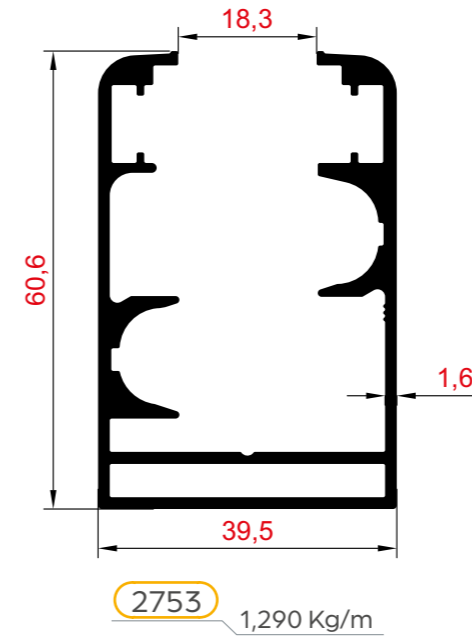
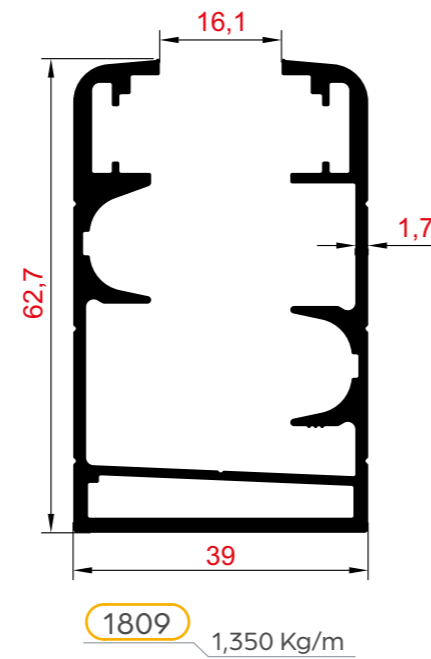
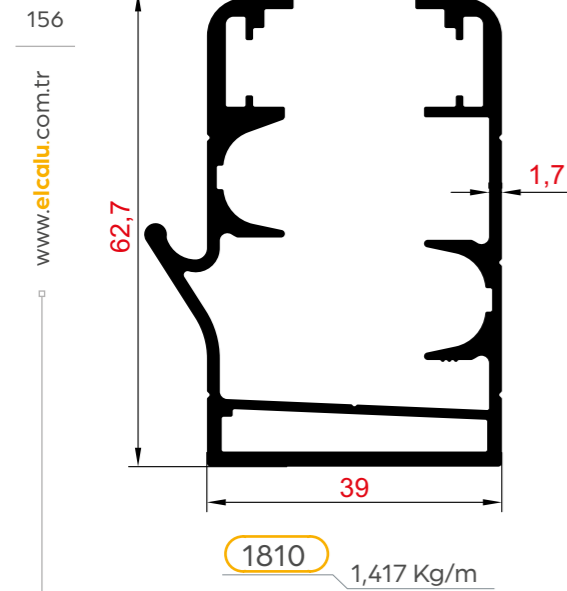
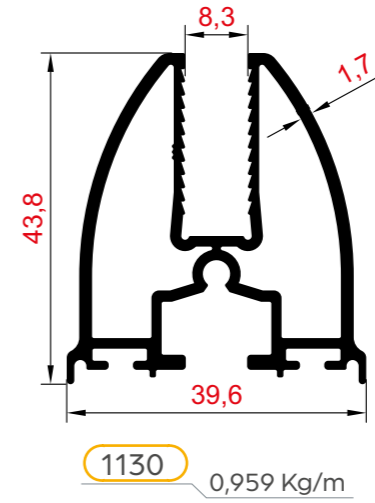
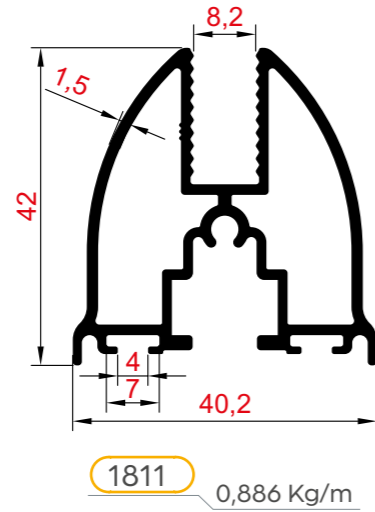
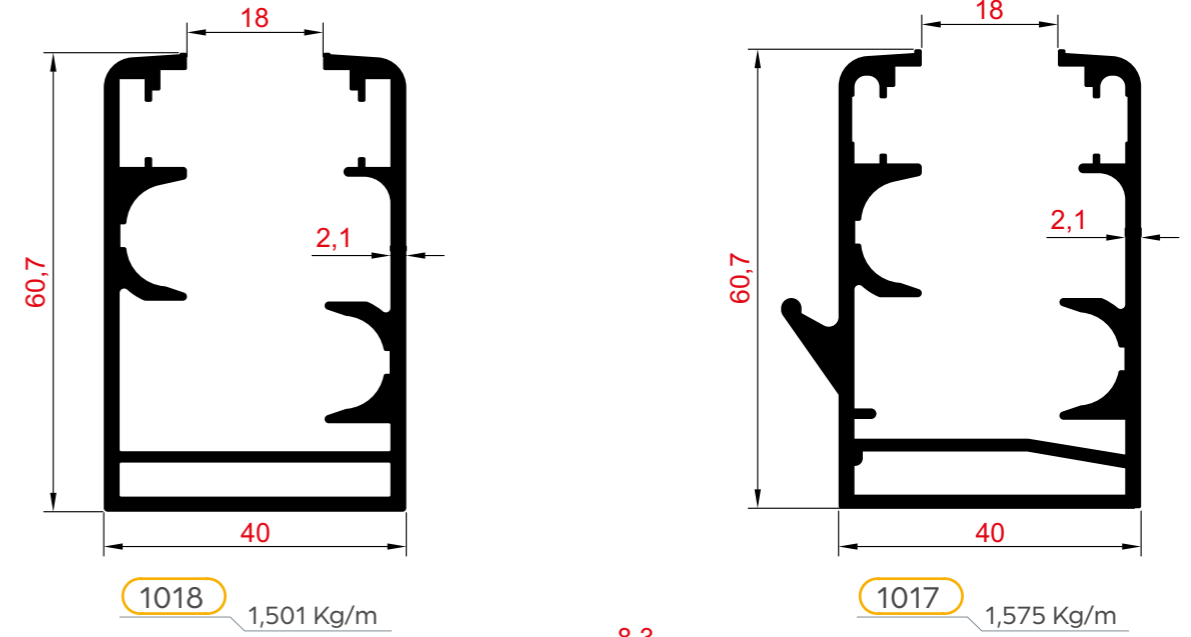
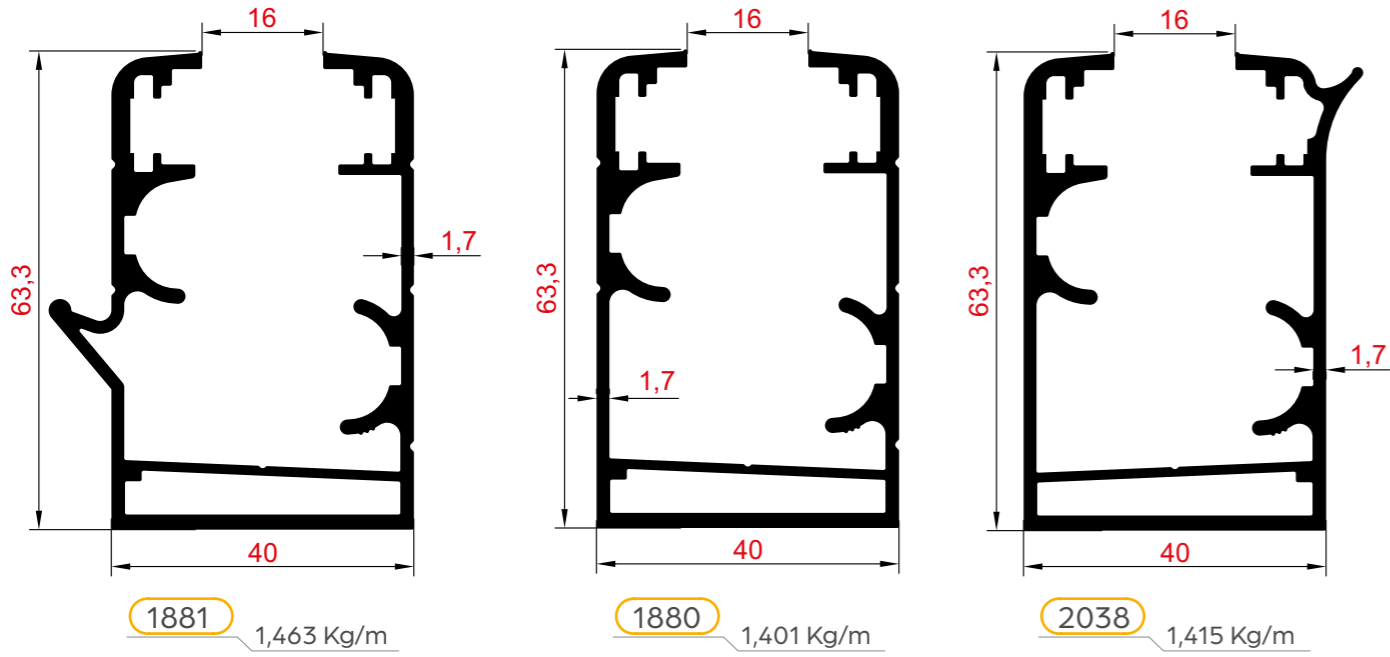
AKSESUAR LİSTESİ	
PARÇA ADI	PARÇA ADI
	M7,5*100 Buldeks Vida
	M4,2*20 HB Sac Vida
	50 lik Süzgeç Su Gideri



CAM BALKON VE SÜRME SİSTEM PROFİLLERİ

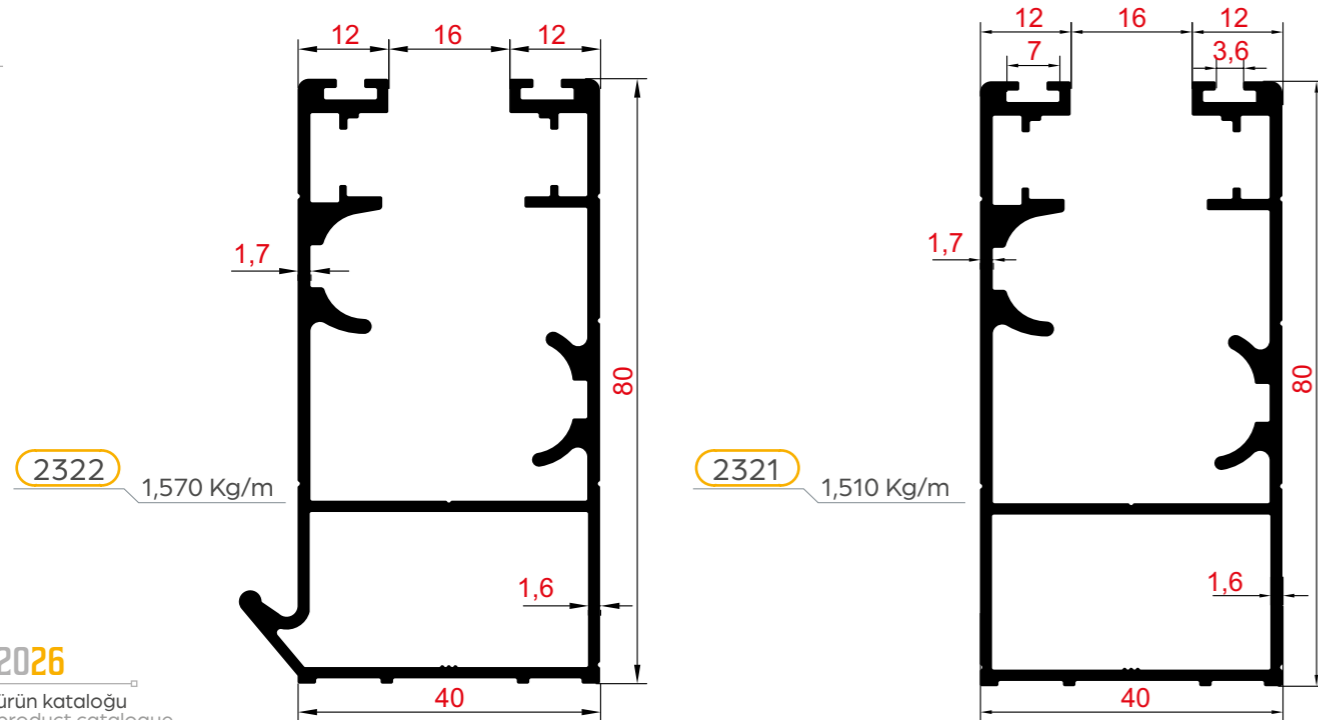
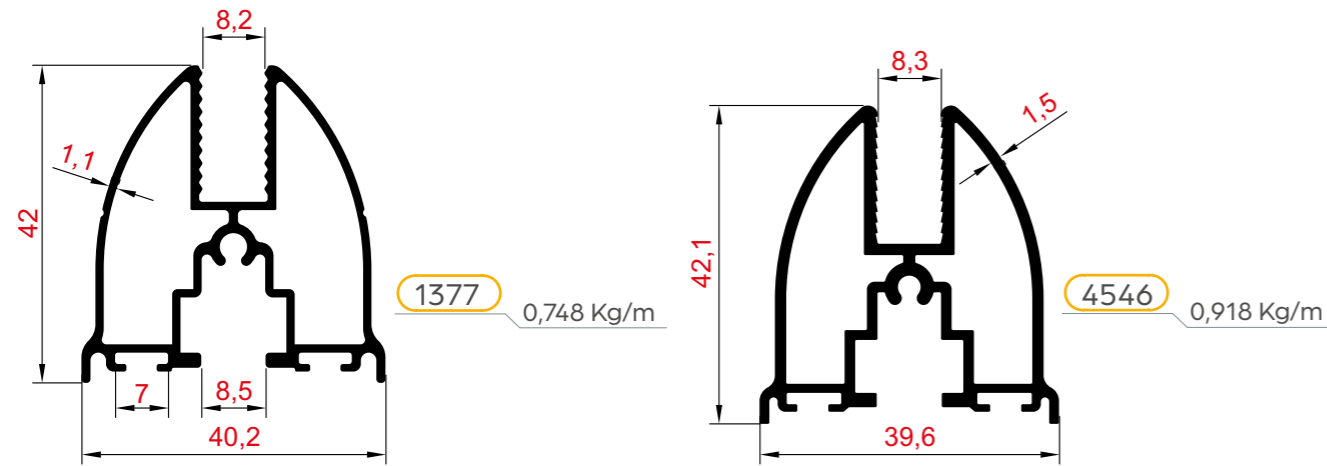
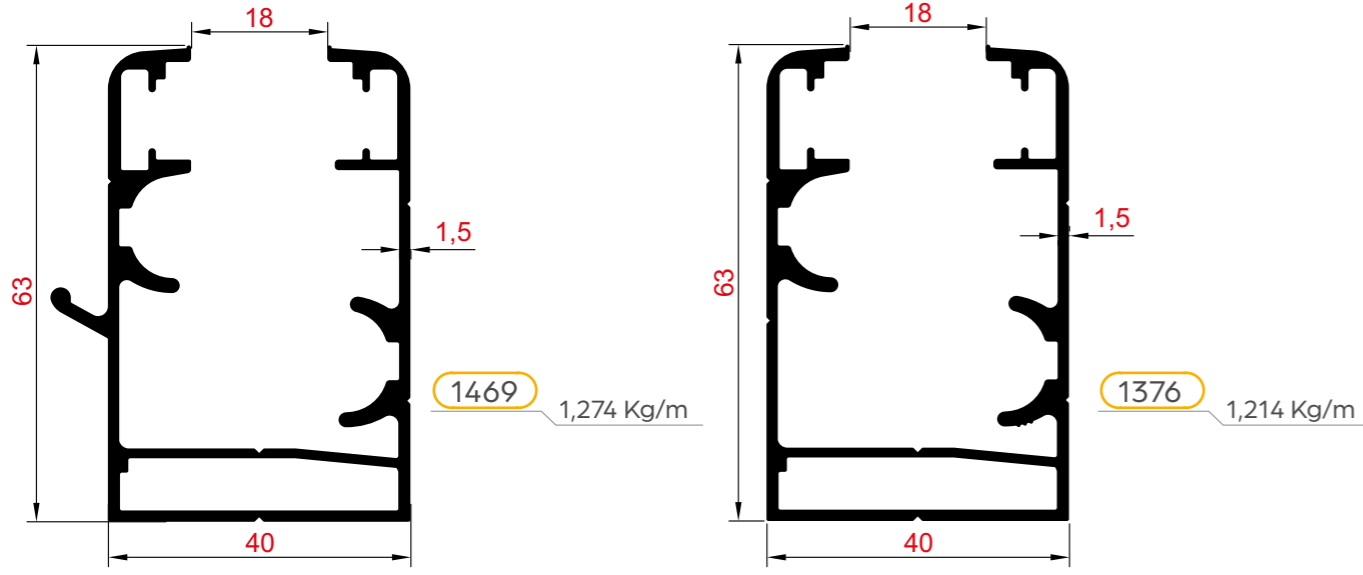
GLASS BALCONY & SLIDING SYSTEM PROFILES

— www.elcalu.com.tr —



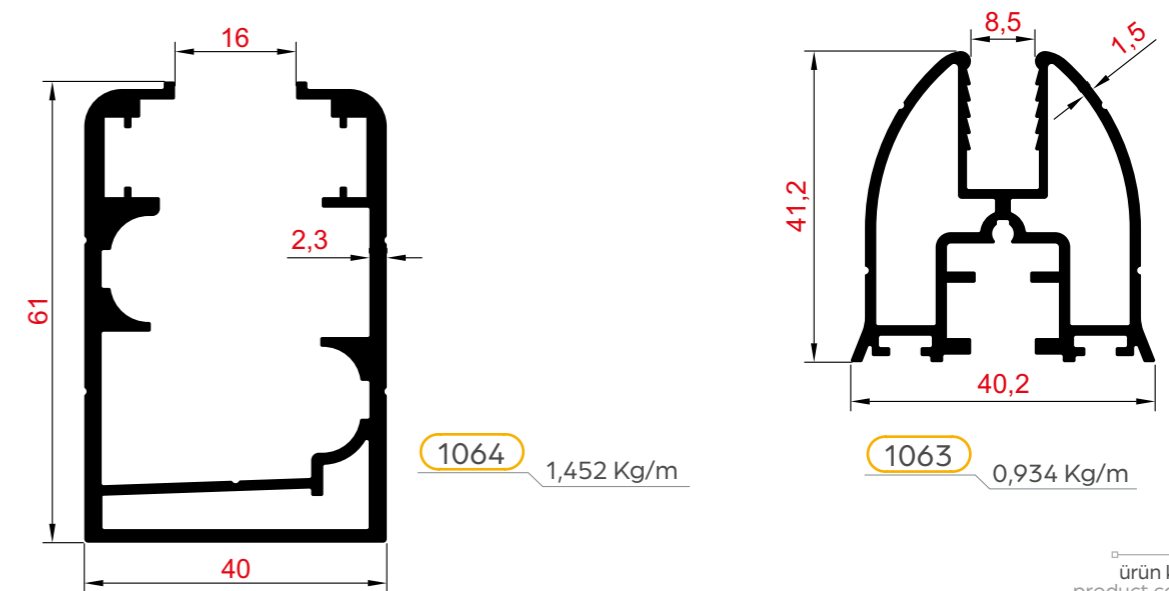
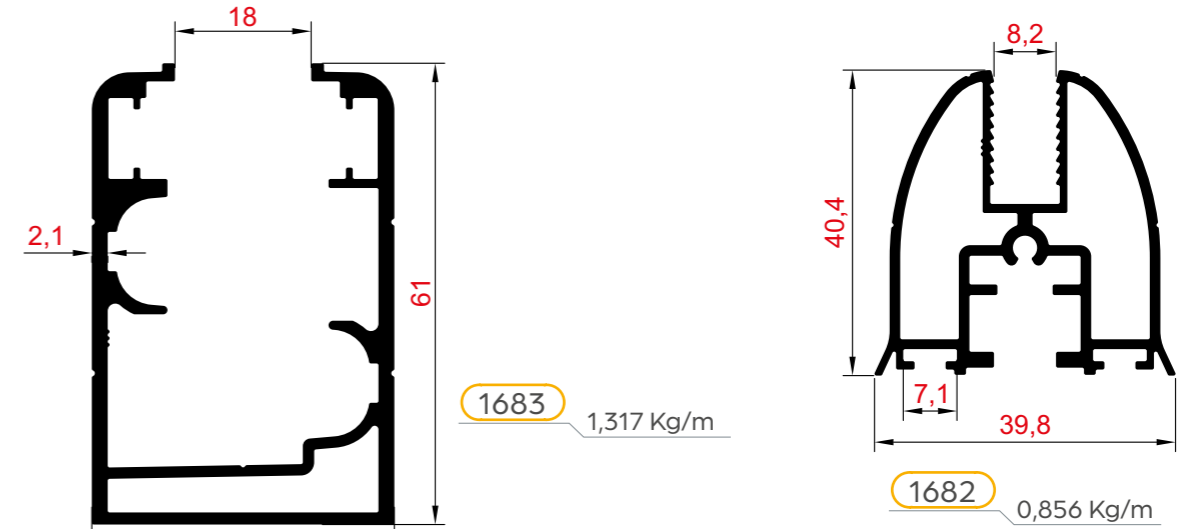
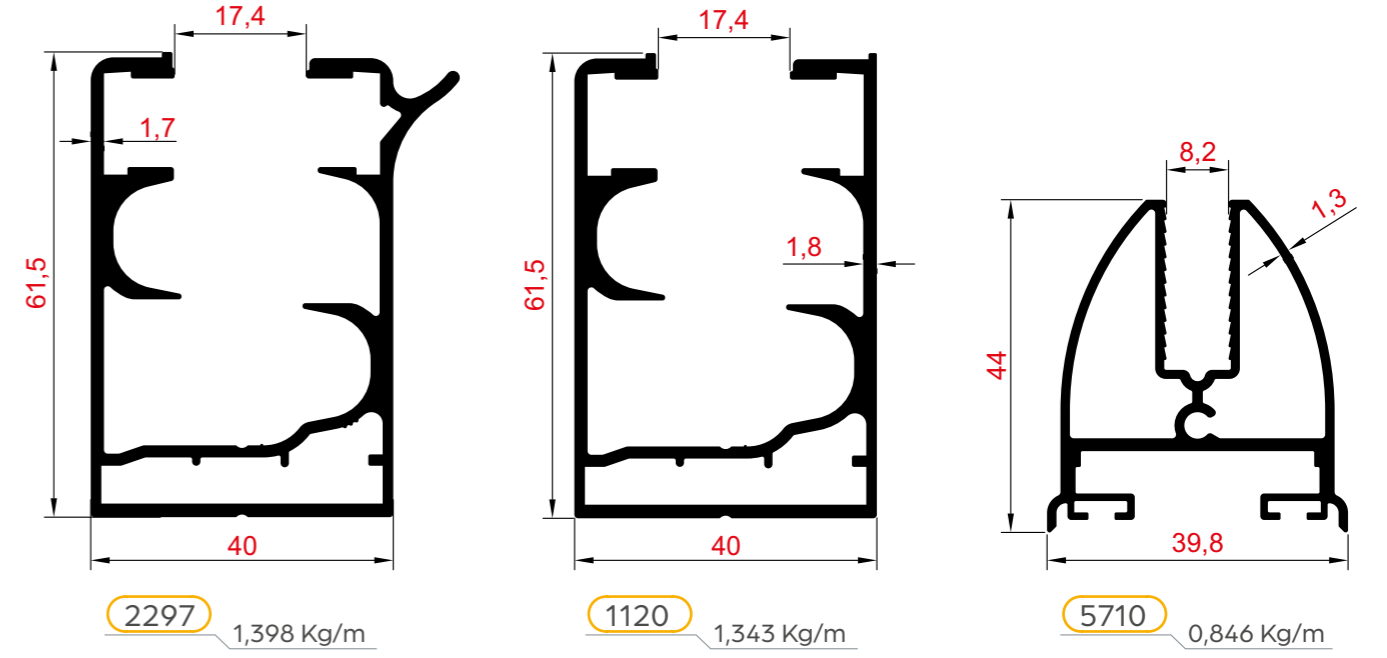
CAM BALKON VE SÜRME SİSTEM PROFİLLERİ

GLASS BALCONY & SLIDING SYSTEM PROFILES



CAM BALKON VE SÜRME SİSTEM PROFİLLERİ

GLASS BALCONY & SLIDING SYSTEM PROFILES



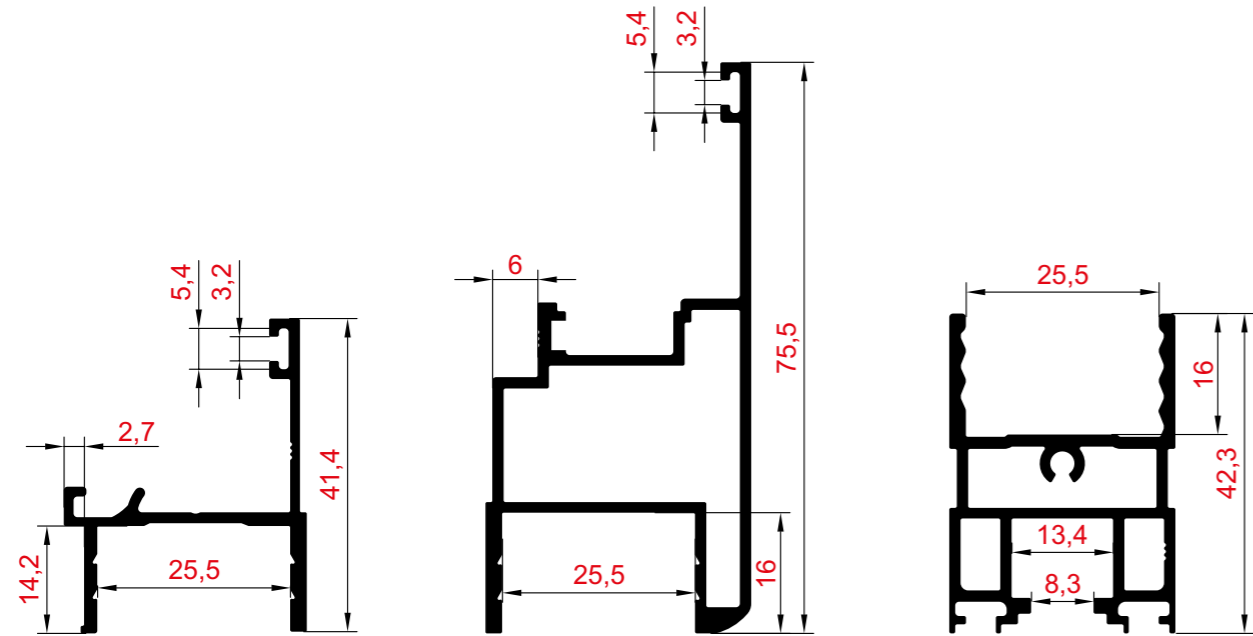
ISI CAMLI CAM BALKON PROFİLLERİ

DOUBLE GLAZING GLASS BALCONY PROFILES



ISI CAMLI CAM BALKON PROFİLLERİ

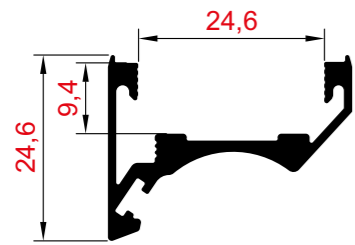
DOUBLE GLAZING GLASS BALCONY PROFILES



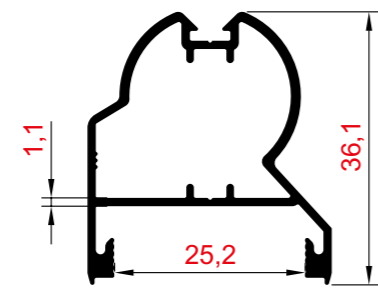
3893 0,434 Kg/m

3894 0,902 Kg/m

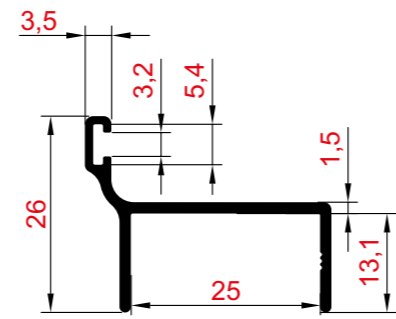
3895 0,827 Kg/m



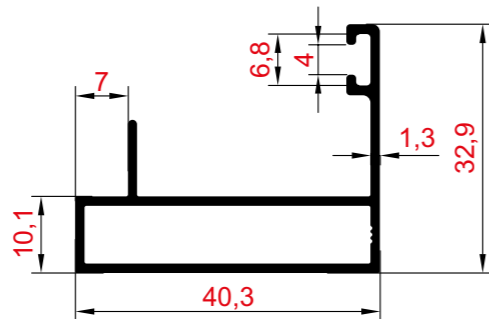
3896 0,409 Kg/m



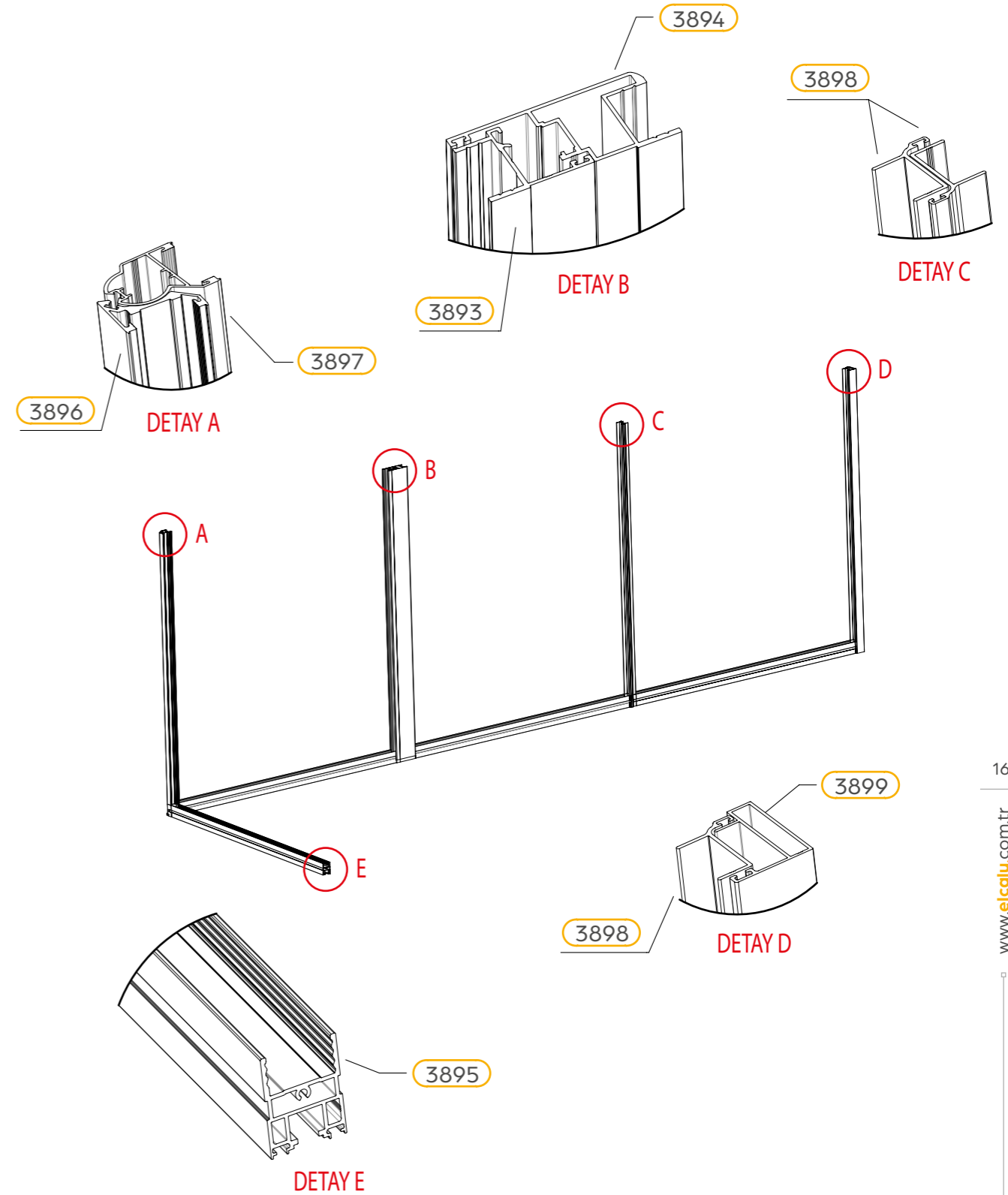
3897 0,472 Kg/m



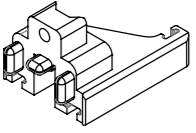
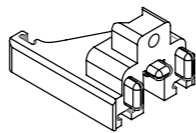
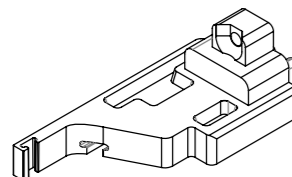
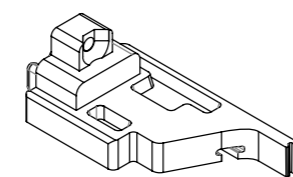
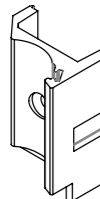
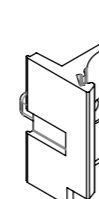
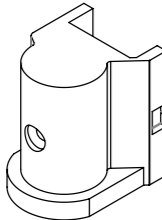
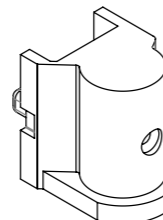
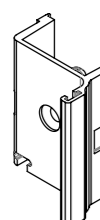
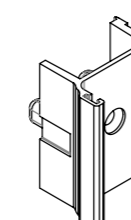
3898 0,282 Kg/m

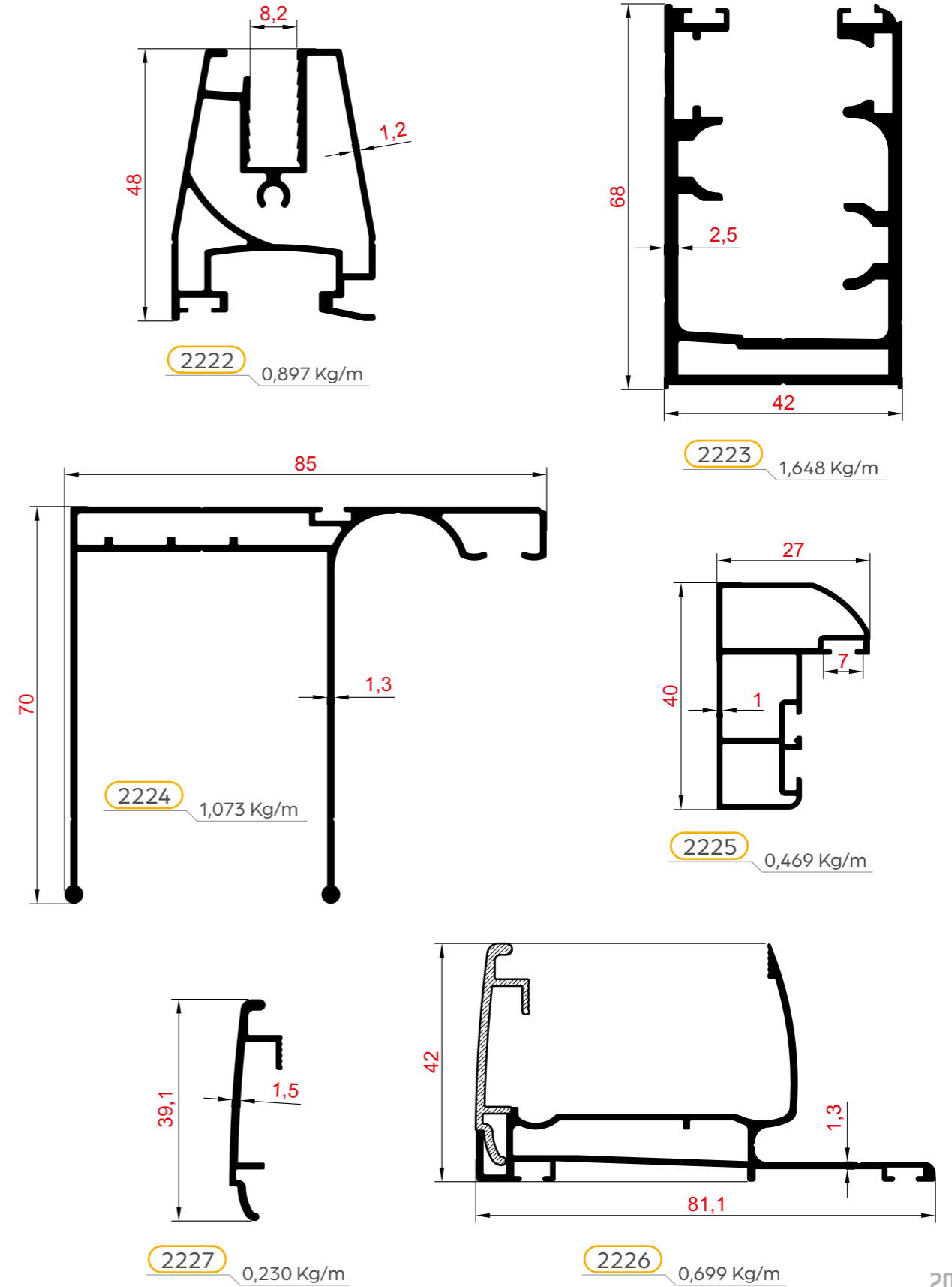


3899 0,466 Kg/m



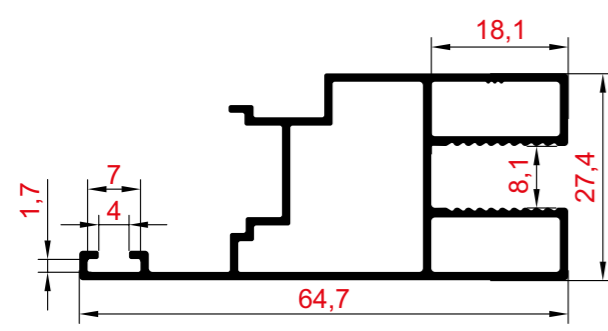
AKSESUAR
ACCESSORY

AKSESUAR LİSTESİ		AKSESUAR LİSTESİ	
	PARÇA ADI		PARÇA ADI
	PE.03.17		PE.03.18
	PE.03.19		PE.03.20
	PE.03.21		PE.03.22
	PE.03.23		PE.03.24
	PE.03.25		PE.03.26

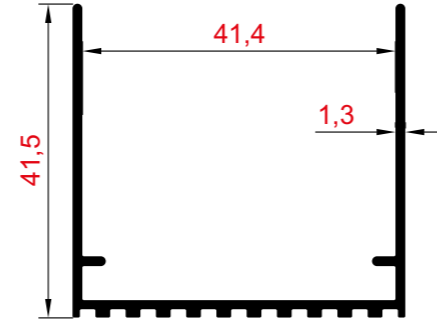


CAM BALKON VE SÜRME SİSTEM PROFİLLERİ

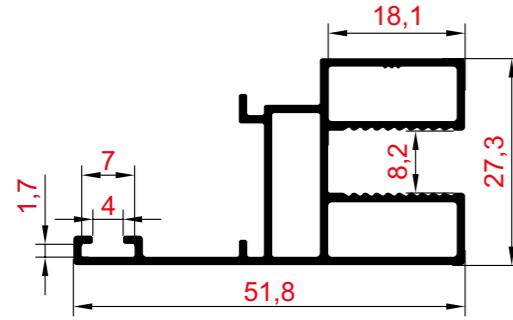
GLASS BALCONY & SLIDING SYSTEM PROFILES



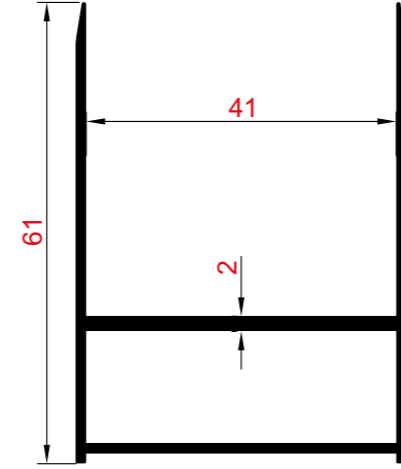
3056 0,686 Kg/m



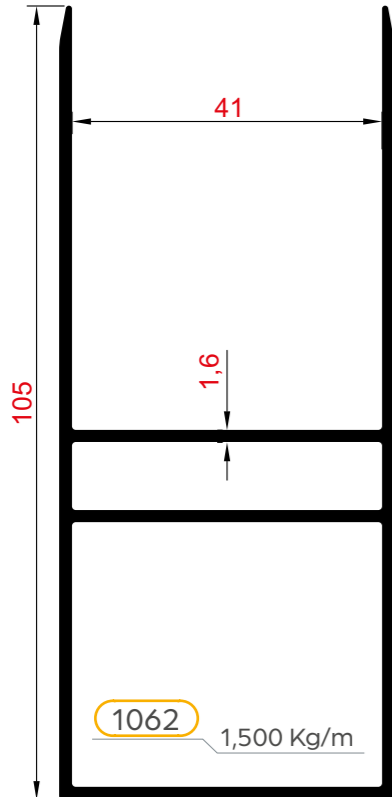
5705 0,503 Kg/m



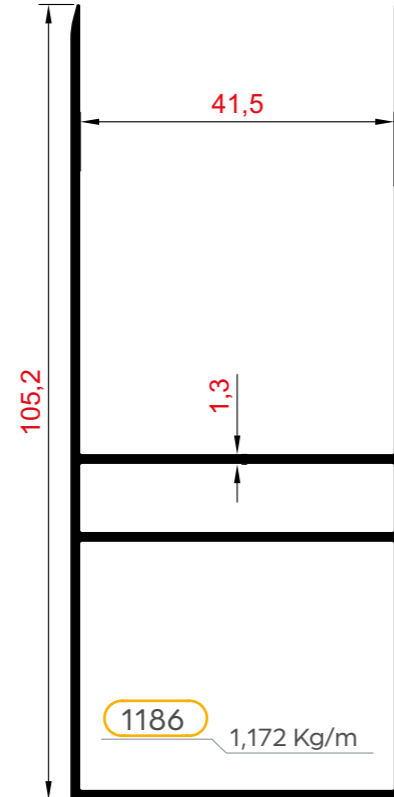
3057 0,572 Kg/m



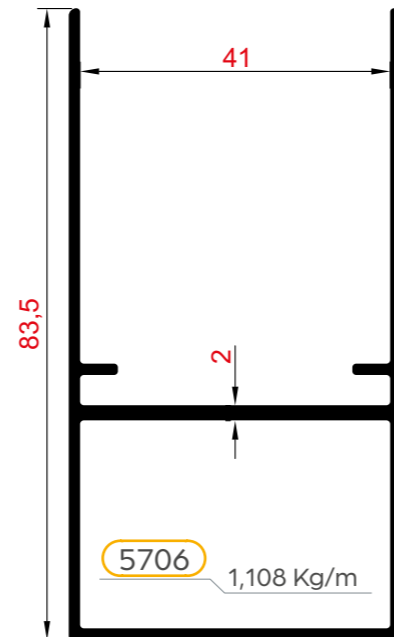
4732 0,829 Kg/m



1062 1,500 Kg/m



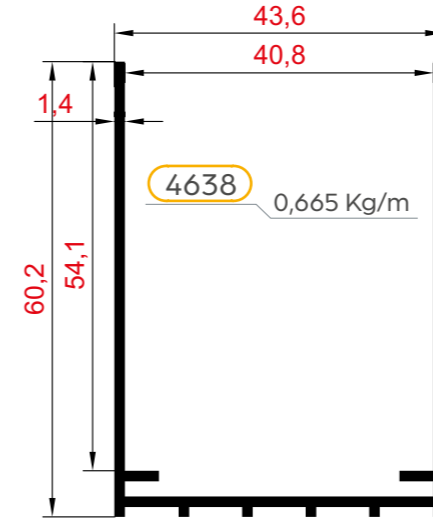
1186 1,172 Kg/m



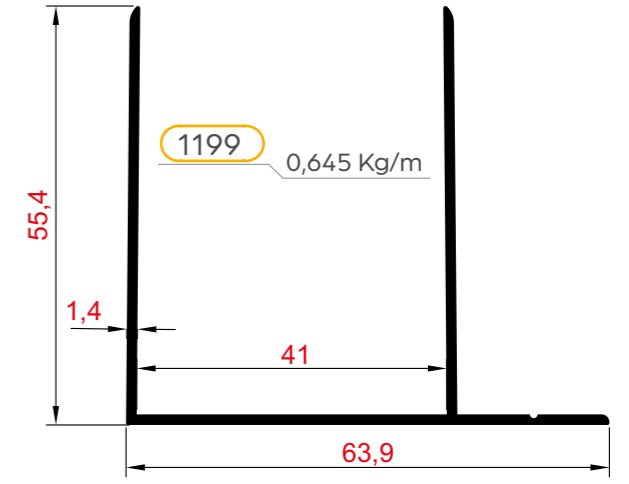
5706 1,108 Kg/m

CAM BALKON VE SÜRME SİSTEM PROFİLLERİ

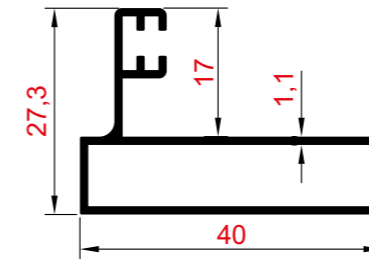
GLASS BALCONY & SLIDING SYSTEM PROFILES



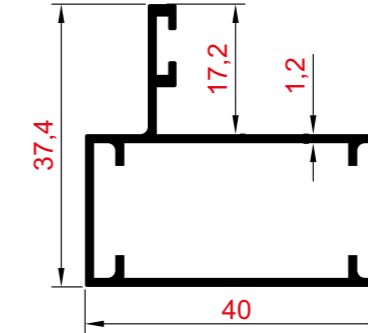
4638 0,665 Kg/m



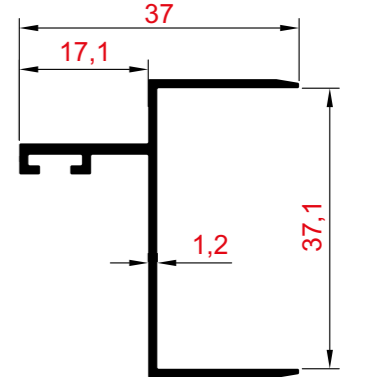
1199 0,645 Kg/m



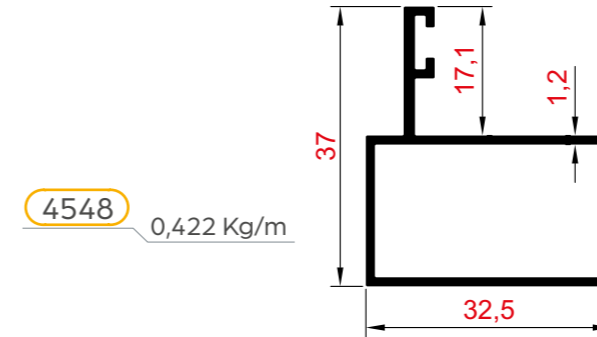
4724 0,395 Kg/m



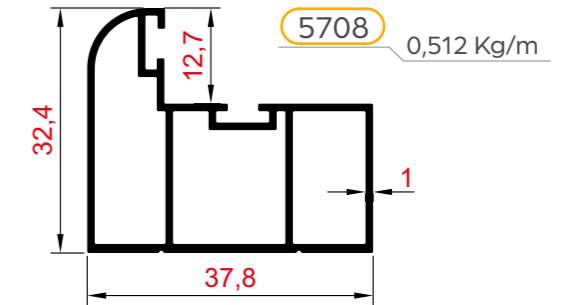
1131 0,507 Kg/m



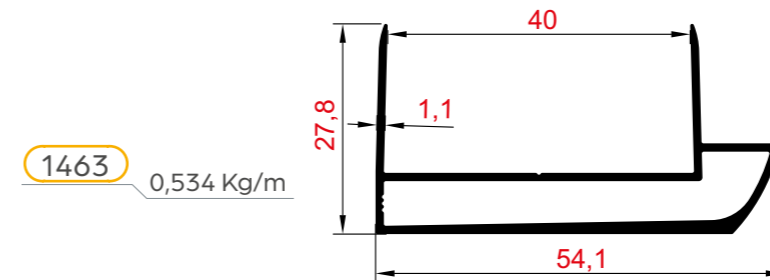
4691 0,343 Kg/m



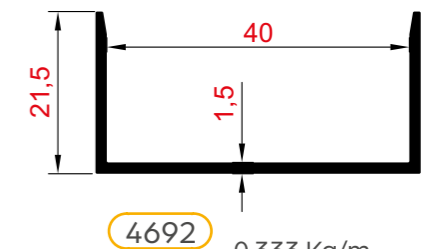
4548 0,422 Kg/m



5708 0,512 Kg/m



1463 0,534 Kg/m



4692 0,333 Kg/m

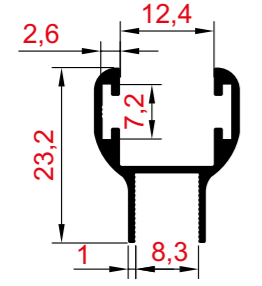
CAM BALKON VE SÜRME SİSTEM PROFİLLERİ

GLASS BALCONY & SLIDING SYSTEM PROFILES

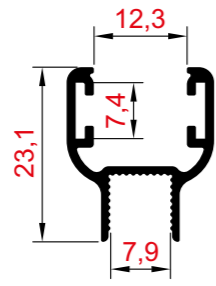


CAM BALKON VE SÜRME SİSTEM PROFİLLERİ

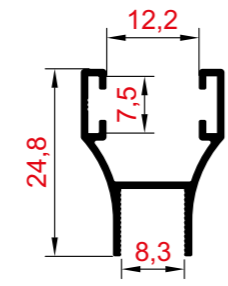
GLASS BALCONY & SLIDING SYSTEM PROFILES



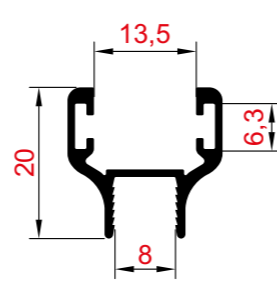
1714 0,233 Kg/m



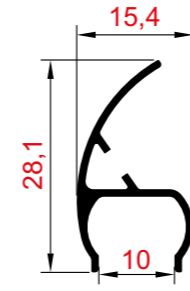
1114 0,252 Kg/m



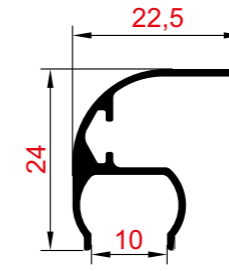
2002 0,217 Kg/m



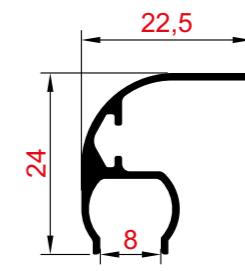
4584 0,238 Kg/m



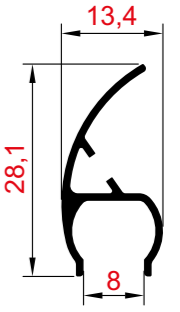
4532 0,172 Kg/m



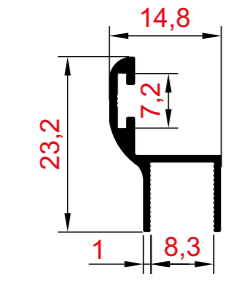
4533 0,212 Kg/m



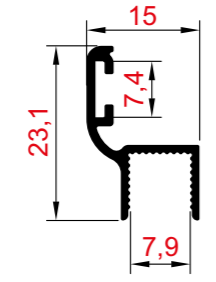
1088 0,206 Kg/m



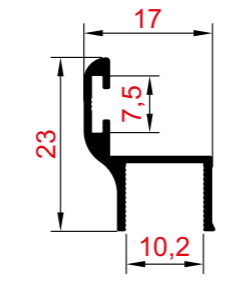
1089 0,167 Kg/m



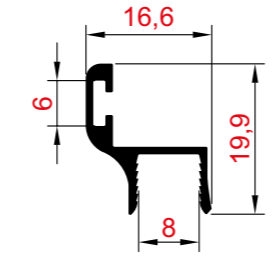
1713 0,154 Kg/m



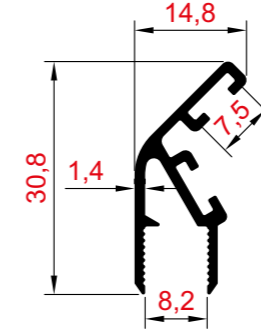
1113 0,168 Kg/m



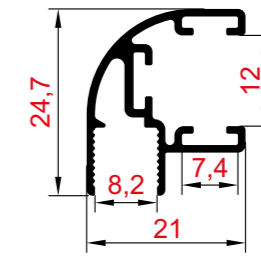
2000 0,182 Kg/m



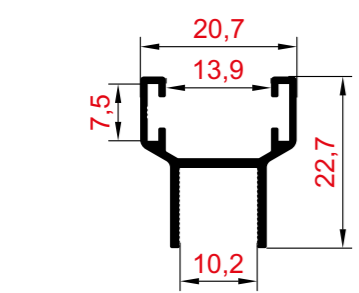
4583 0,163 Kg/m



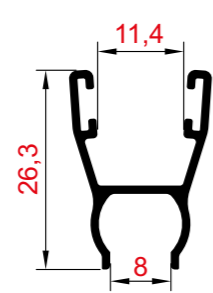
1474 0,274 Kg/m



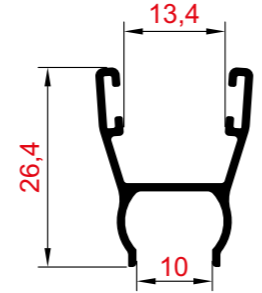
1475 0,276 Kg/m



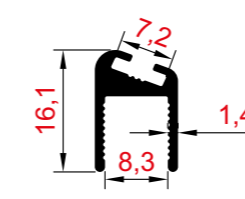
2001 0,230 Kg/m



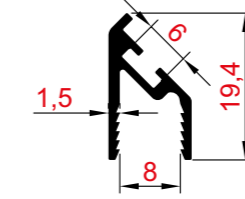
4528 0,240 Kg/m



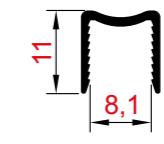
4529 0,245 Kg/m



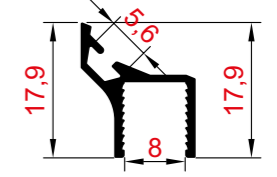
1091 0,173 Kg/m



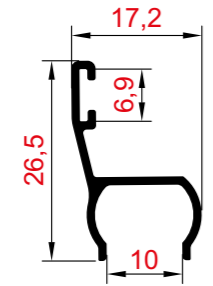
4582 0,160 Kg/m



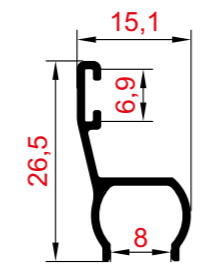
4581 0,090 Kg/m



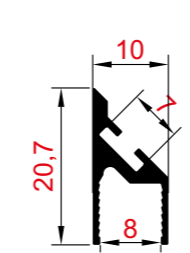
5856 0,150 Kg/m



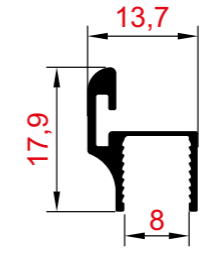
4530 0,172 Kg/m



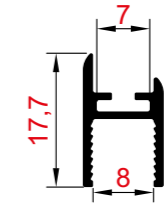
4531 0,167 Kg/m



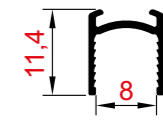
5857 0,157 Kg/m



5858 0,143 Kg/m



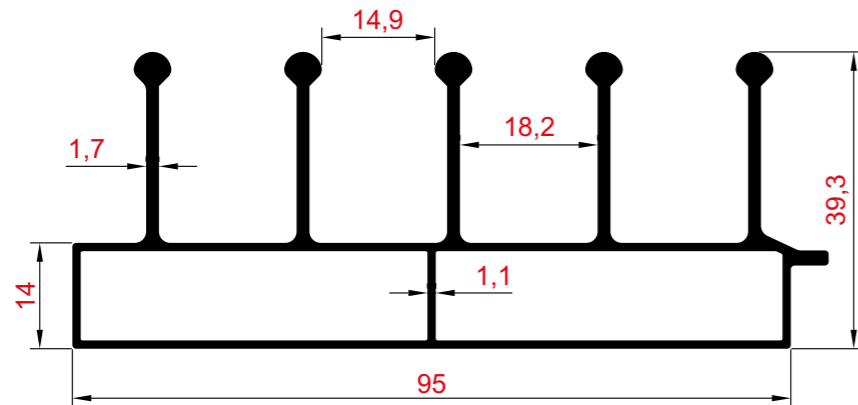
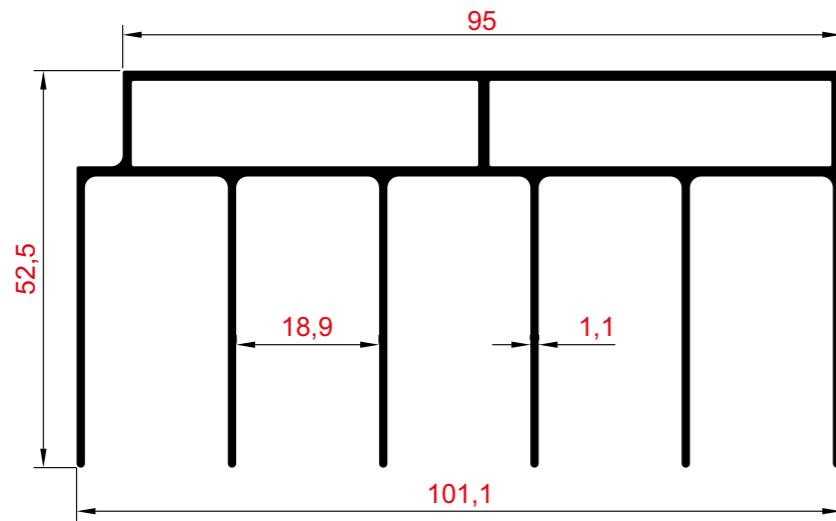
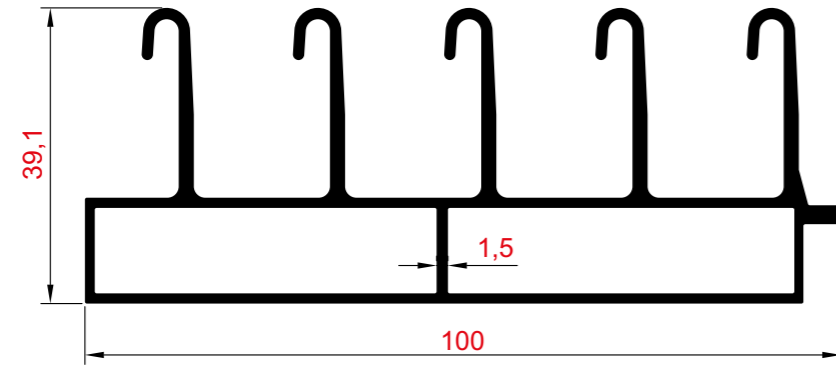
5859 0,147 Kg/m



5861 0,080 Kg/m

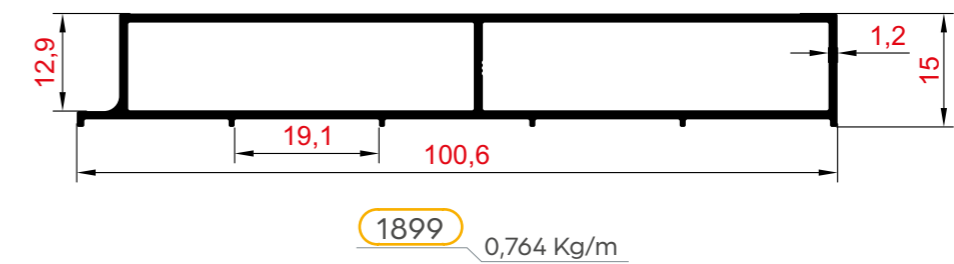
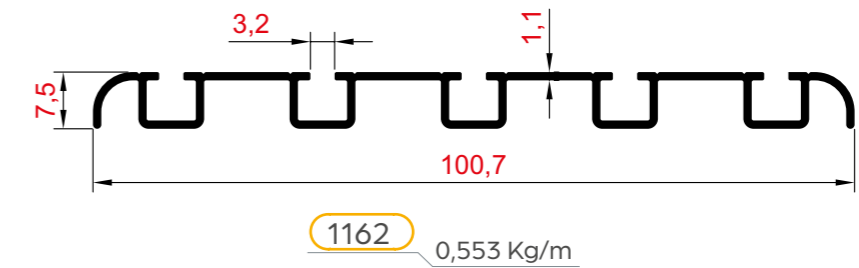
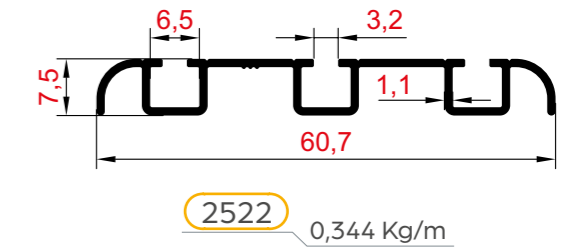
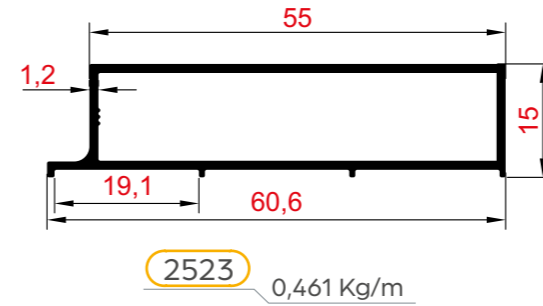
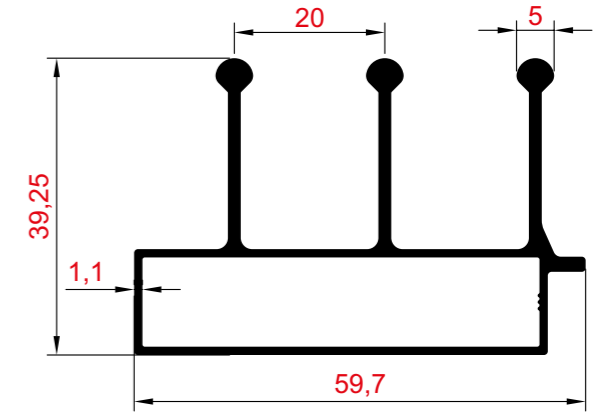
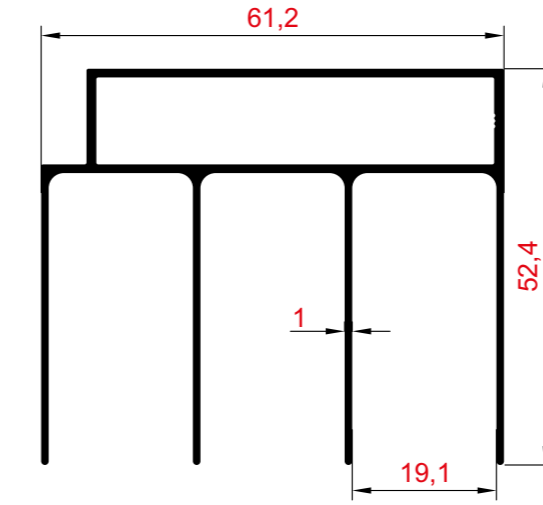
SÜRME CAM SERİSİ PROFİLLERİ

SLIDING GLASS SERIES PROFILES



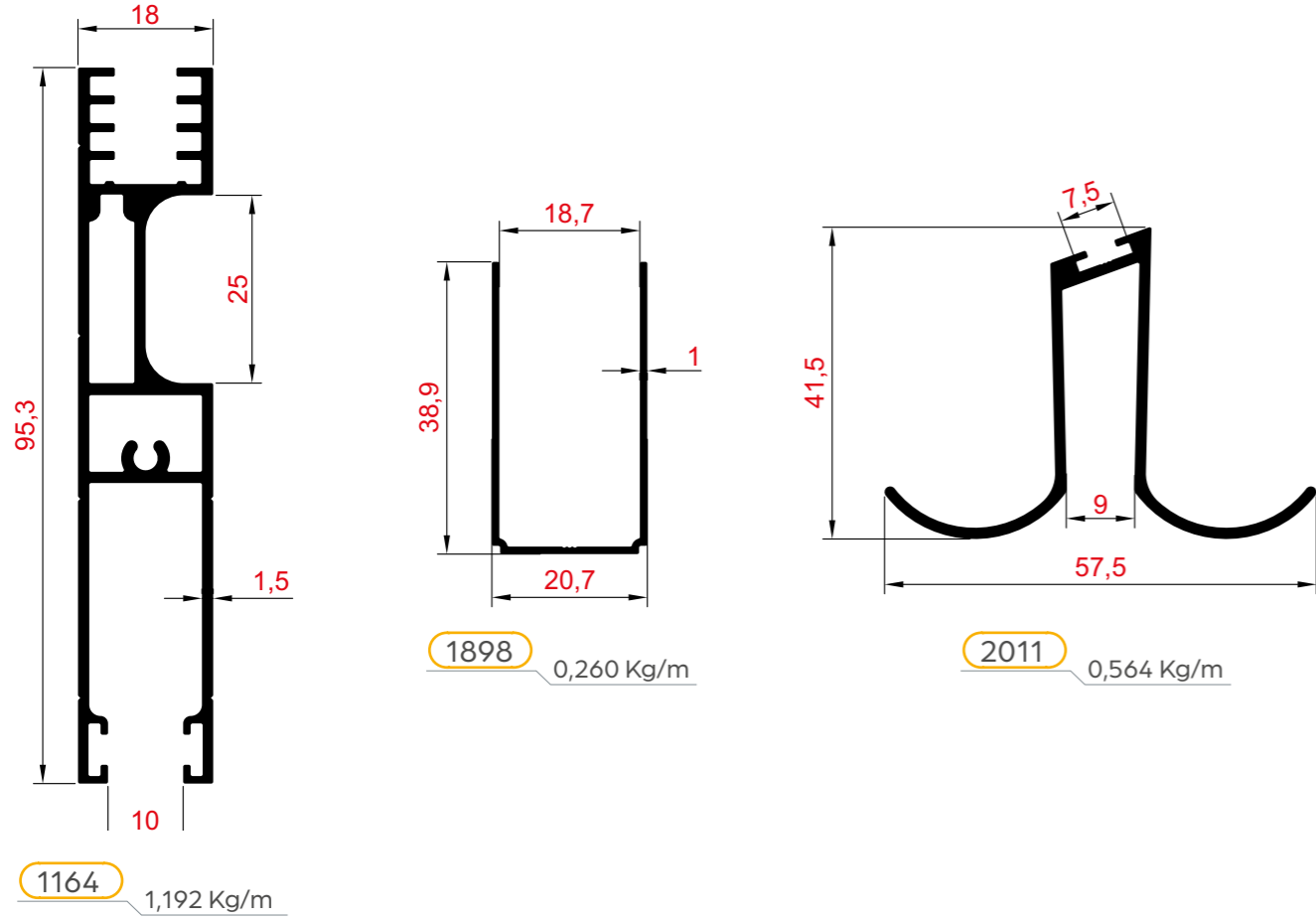
SÜRME CAM SERİSİ PROFİLLERİ

SLIDING GLASS SERIES PROFILES



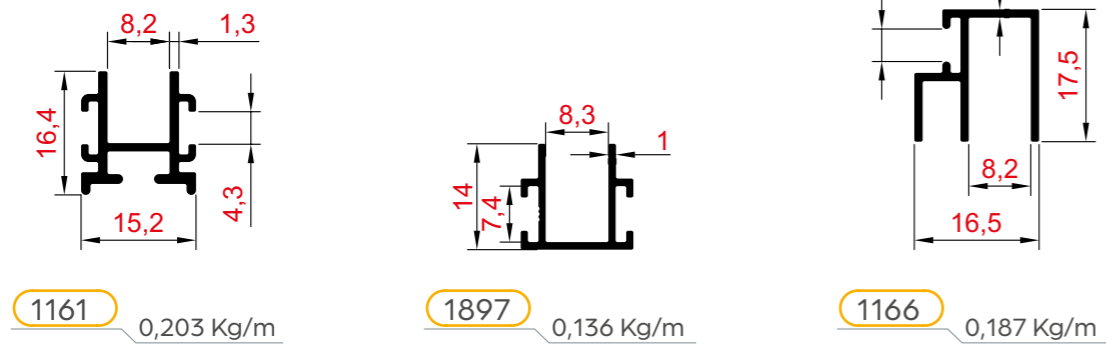
SÜRME CAM SERİSİ PROFİLLERİ

SLIDING GLASS SERIES PROFILES



170

www.eicdlu.com.tr

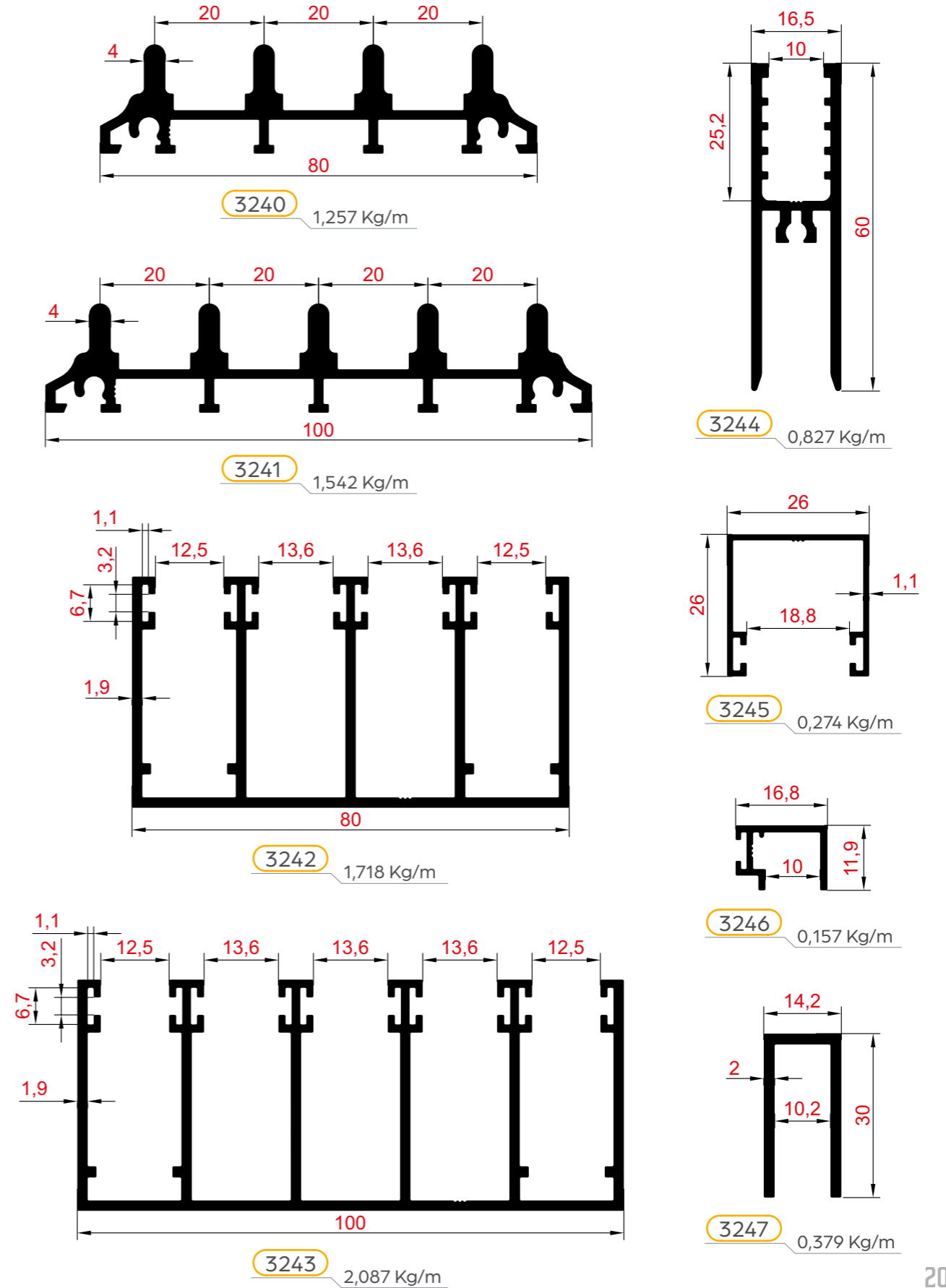


2026

ürün kataloğu
product catalogue

SÜRME CAM SERİSİ PROFİLLERİ

SLIDING GLASS SERIES PROFILES



171

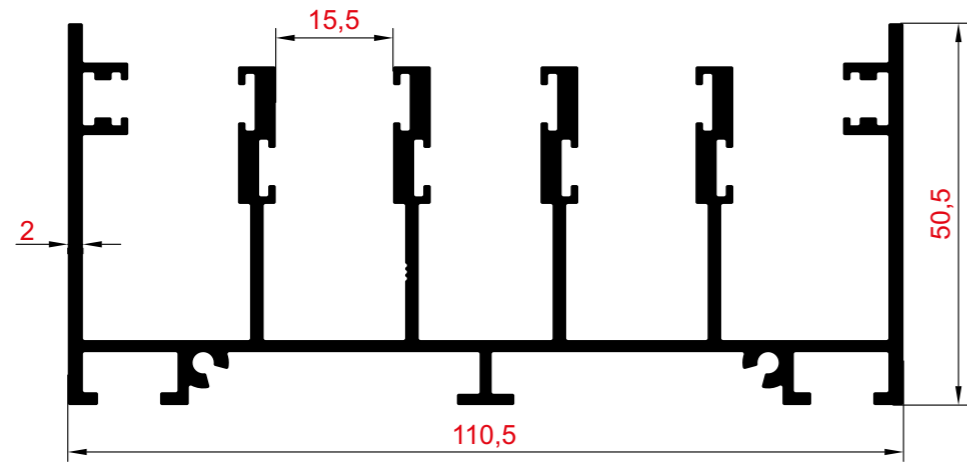
www.eicdlu.com.tr

2026

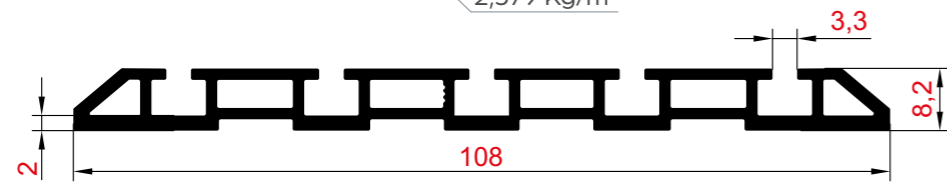
ürün kataloğu
product catalogue

SÜRME CAM SERİSİ PROFİLLERİ

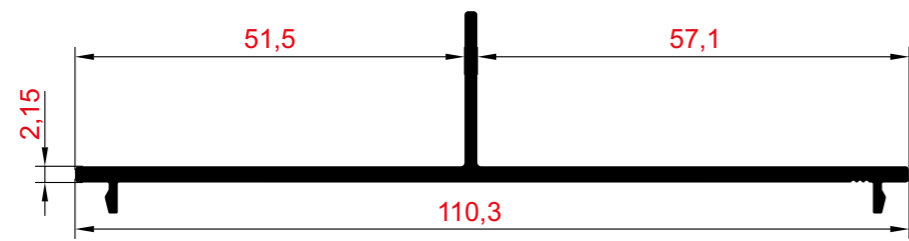
SLIDING GLASS SERIES PROFILES



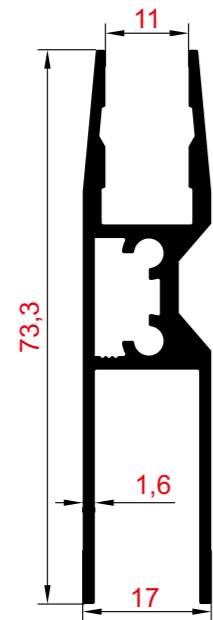
2538 2,379 Kg/m



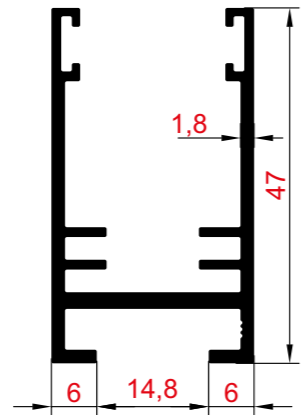
2536 1,123 Kg/m



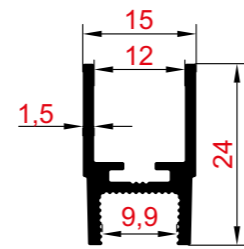
2535 0,764 Kg/m



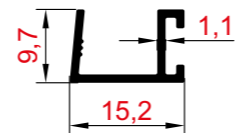
2537 0,940 Kg/m



2533 0,735 Kg/m



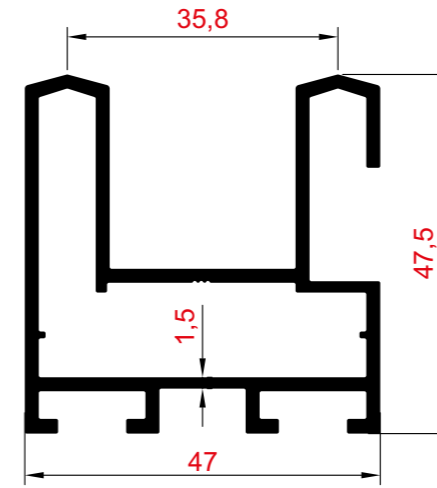
2939 0,287 Kg/m



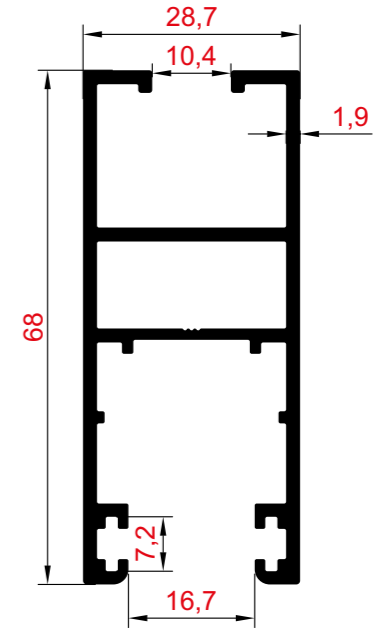
2534 0,113 Kg/m

TUBA SERİSİ PROFİLLERİ

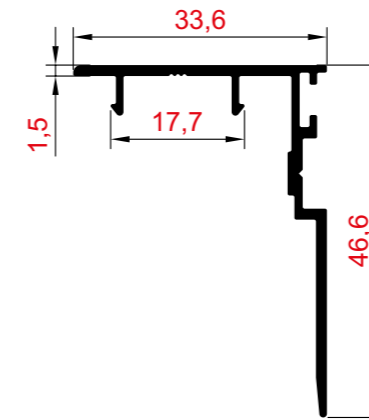
TUBA SERIES PROFILES



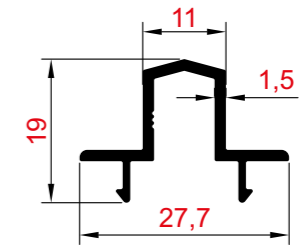
1435 1,220 Kg/m



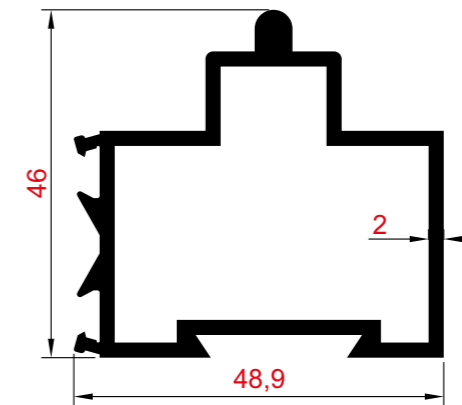
1436 1,141 Kg/m



1437 0,358 Kg/m



1438 0,233 Kg/m



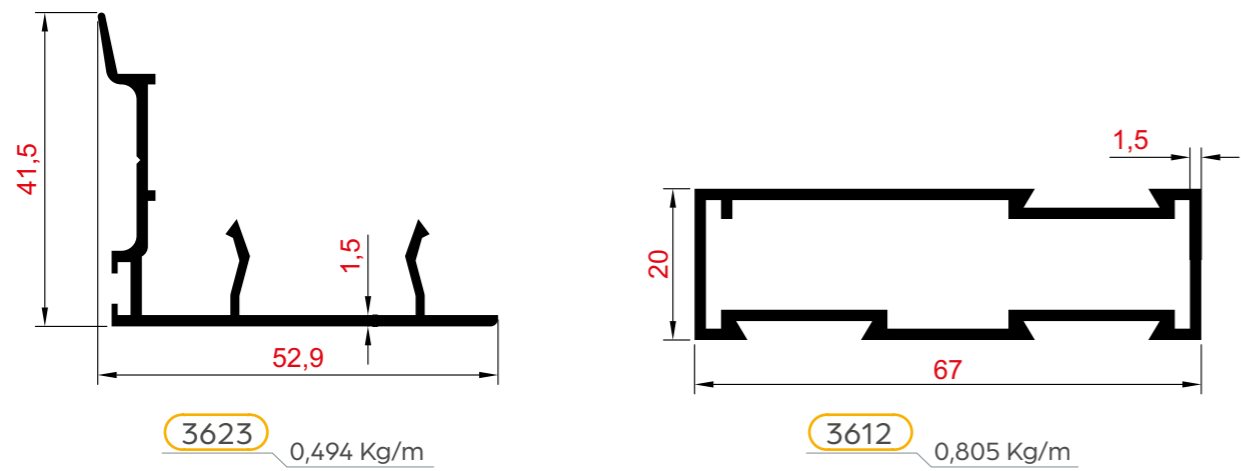
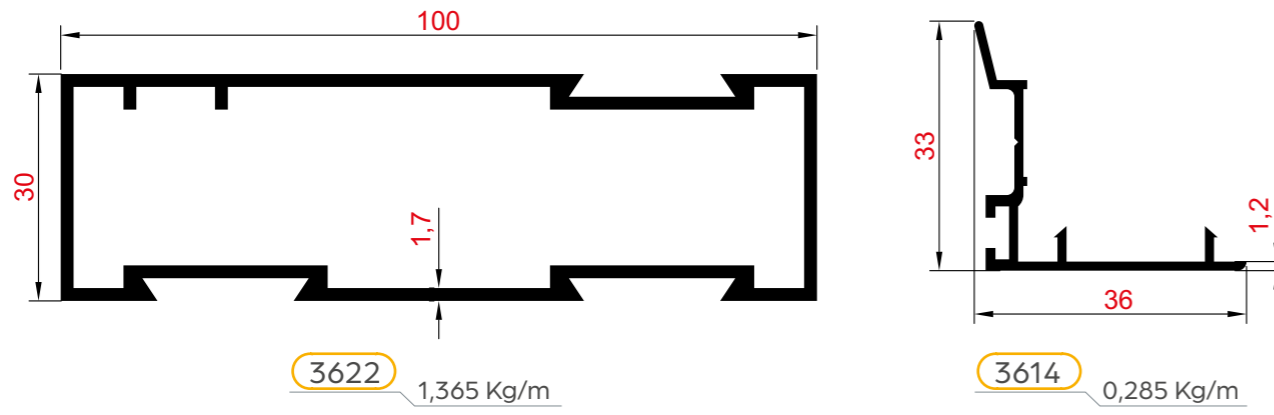
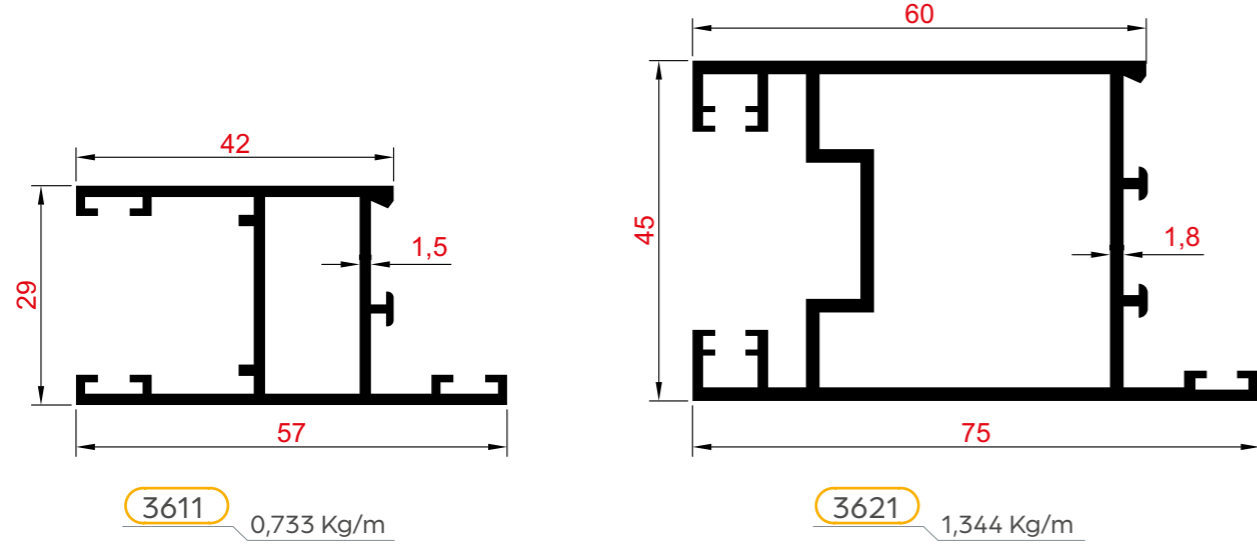
3643 1,090 Kg/m

TUBA SERİSİ PROFİLLERİ

TUBA SERIES PROFILES



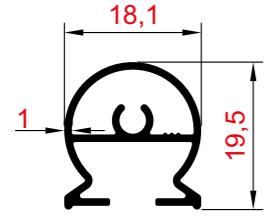
NOT
NOTE



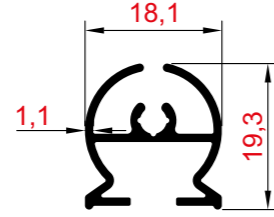


DUŞAKABİN PROFİLLERİ BATH CABINET PROFILES

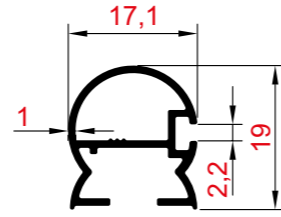
www.elcalu.com.tr



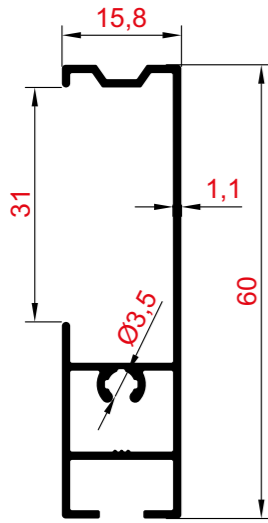
1651 0,238 Kg/m



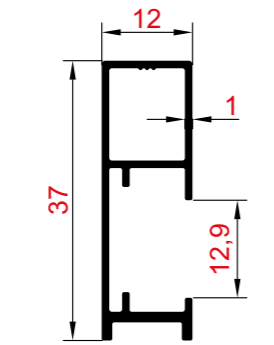
1652 0,252 Kg/m



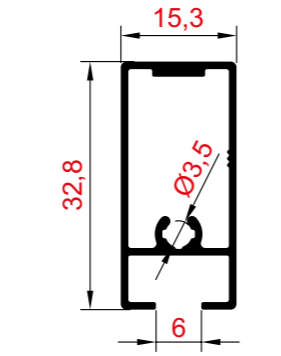
1653 0,209 Kg/m



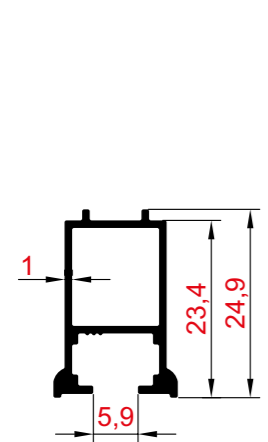
1654 0,450 Kg/m



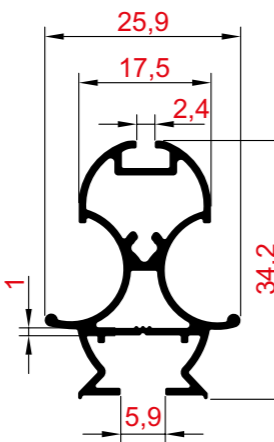
1655 0,276 Kg/m



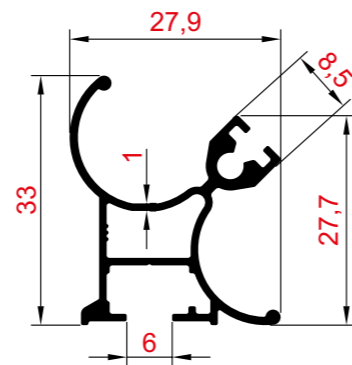
1656 0,322 Kg/m



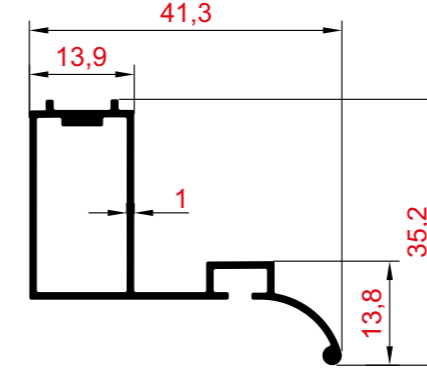
1657 0,249 Kg/m



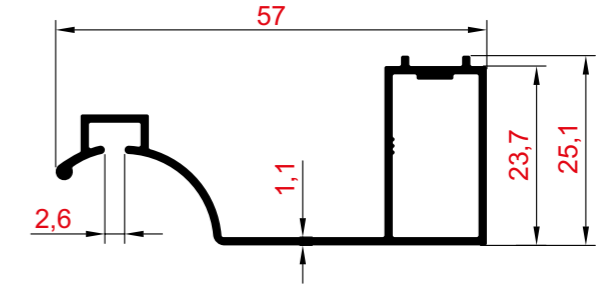
1658 0,417 Kg/m



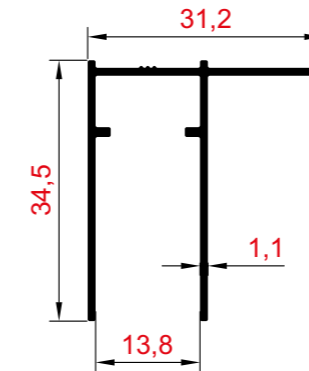
1659 0,404 Kg/m



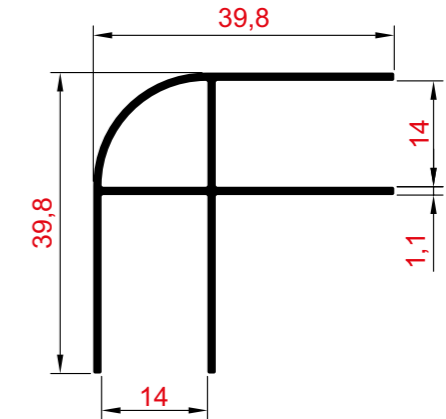
1660 0,352 Kg/m



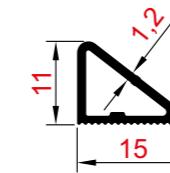
1661 0,423 Kg/m



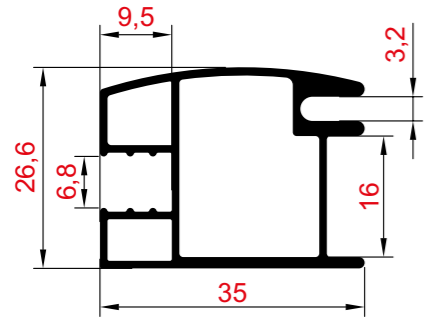
1662 0,295 Kg/m



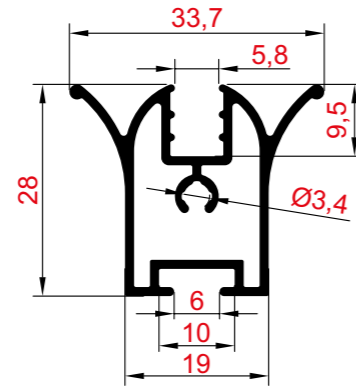
1663 0,444 Kg/m



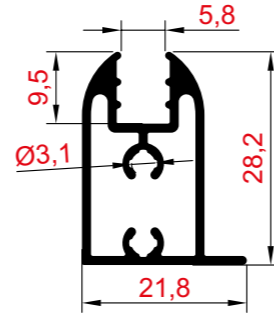
1664 0,130 Kg/m



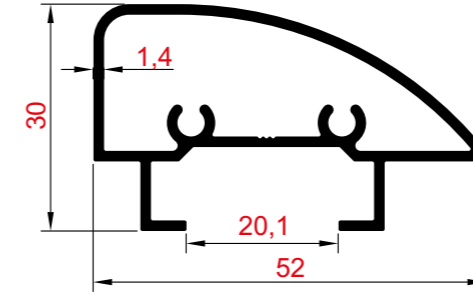
3077 0,537 Kg/m



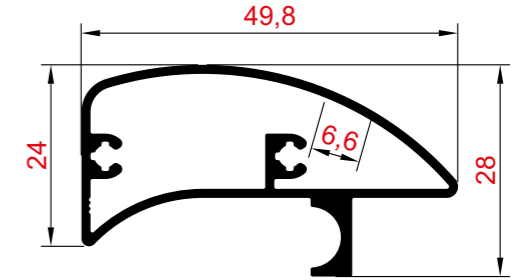
3078 0,500 Kg/m



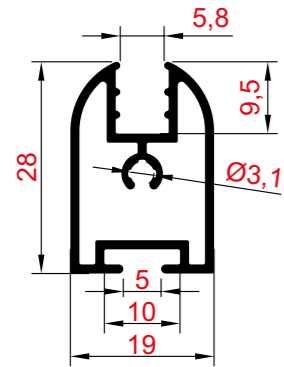
3079 0,419 Kg/m



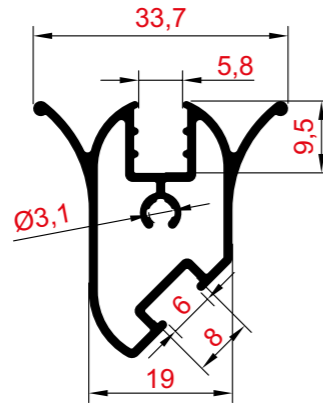
1466 0,661 Kg/m



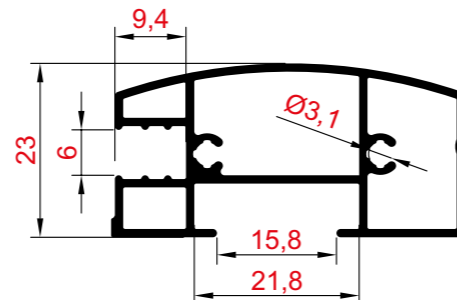
2154 0,518 Kg/m



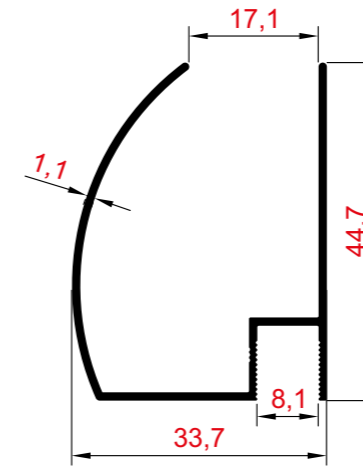
3080 0,411 Kg/m



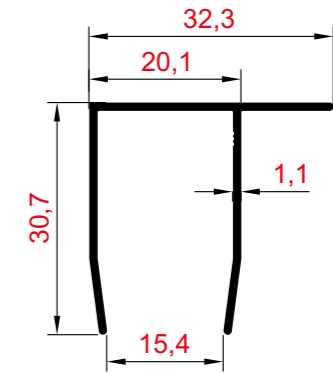
3081 0,496 Kg/m



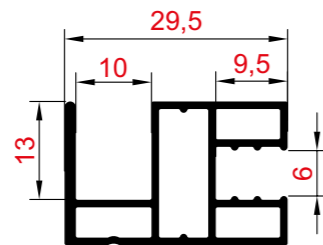
3082 0,609 Kg/m



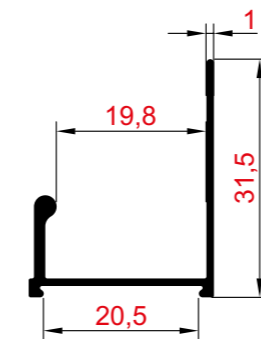
2156 0,390 Kg/m



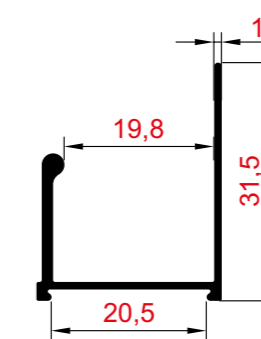
2155 0,274 Kg/m



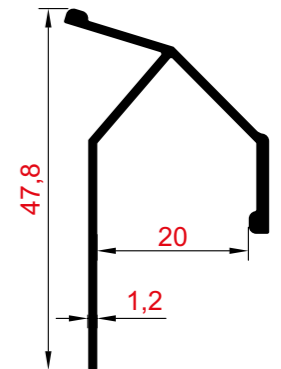
3083 0,403 Kg/m



3084 0,213 Kg/m



3085 0,236 Kg/m

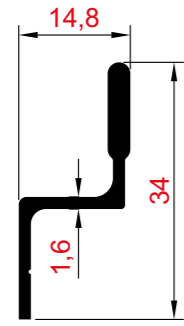


4060 0,322 Kg/m

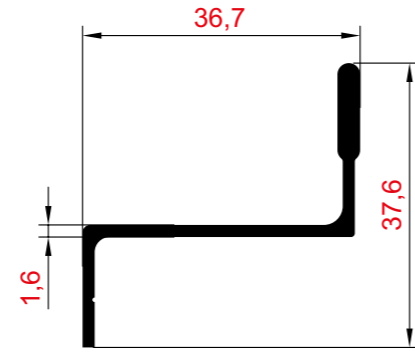


PANJUR PROFİLLERİ BLINDS PROFILES

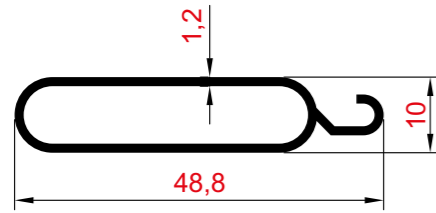
www.elcalu.com.tr



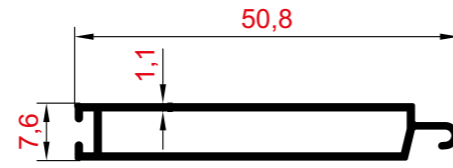
1027 0,251 Kg/m



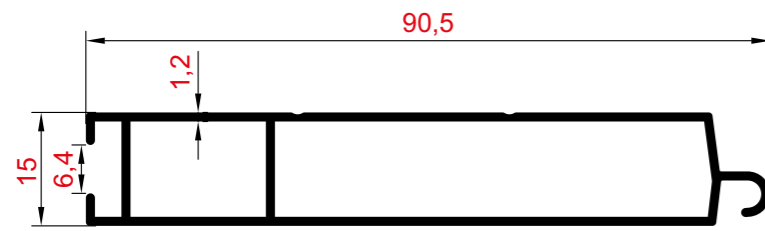
1014 0,361 Kg/m



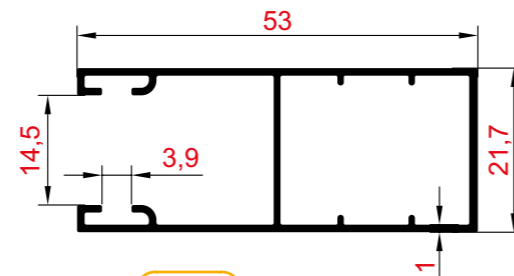
3138 0,332 Kg/m



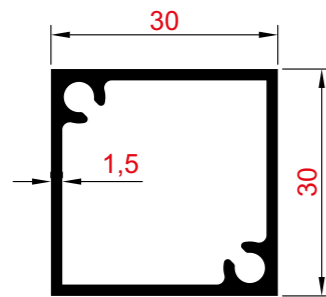
4461 0,330 Kg/m



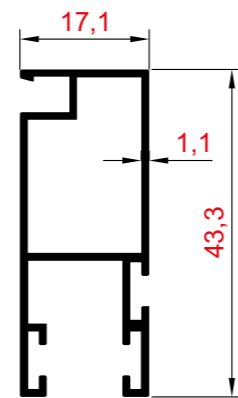
4457 0,720 Kg/m



4456 0,458 Kg/m



3421 0,537 Kg/m

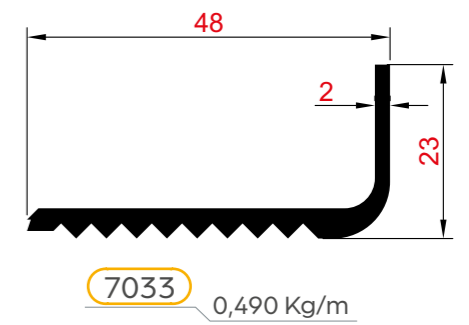
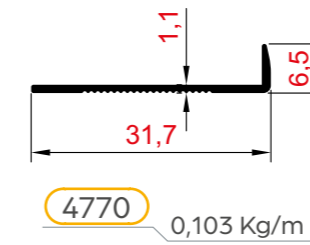
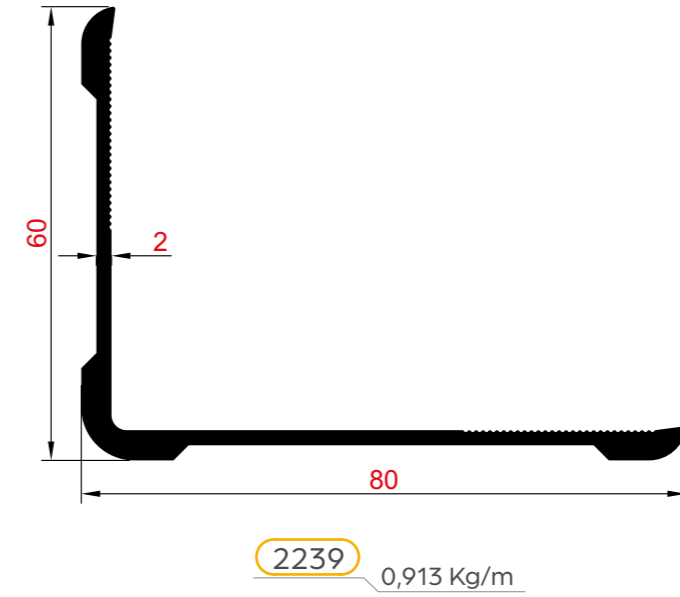
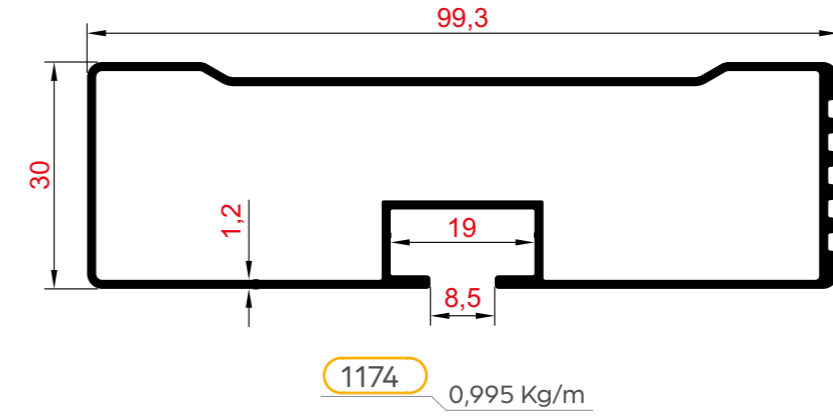
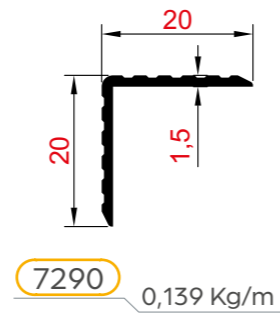
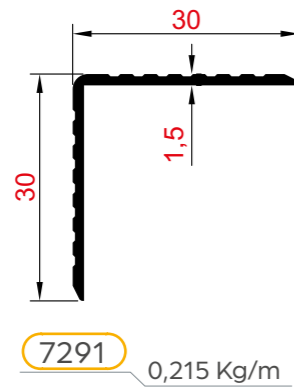
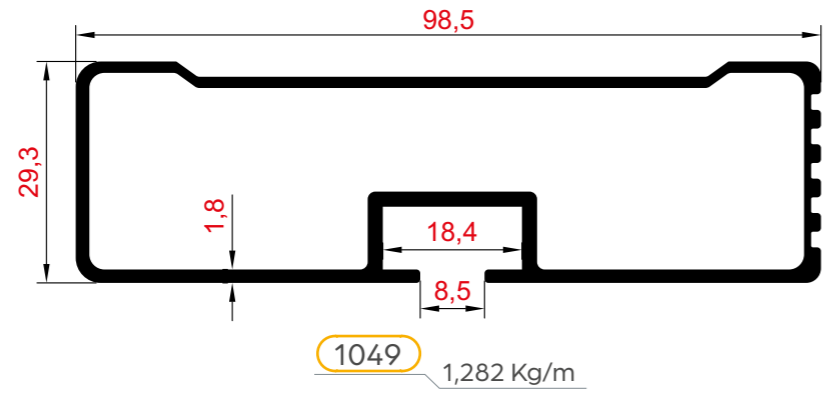
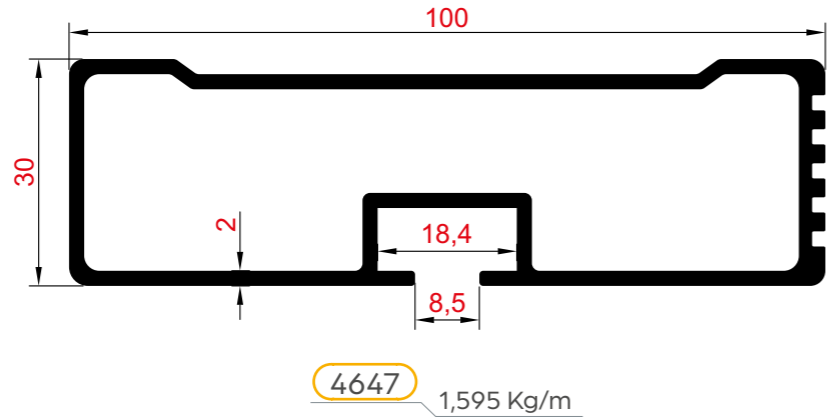


1013 0,416 Kg/m



OTOMOTİV PROFİLLERİ AUTOMOTIVE PROFILES

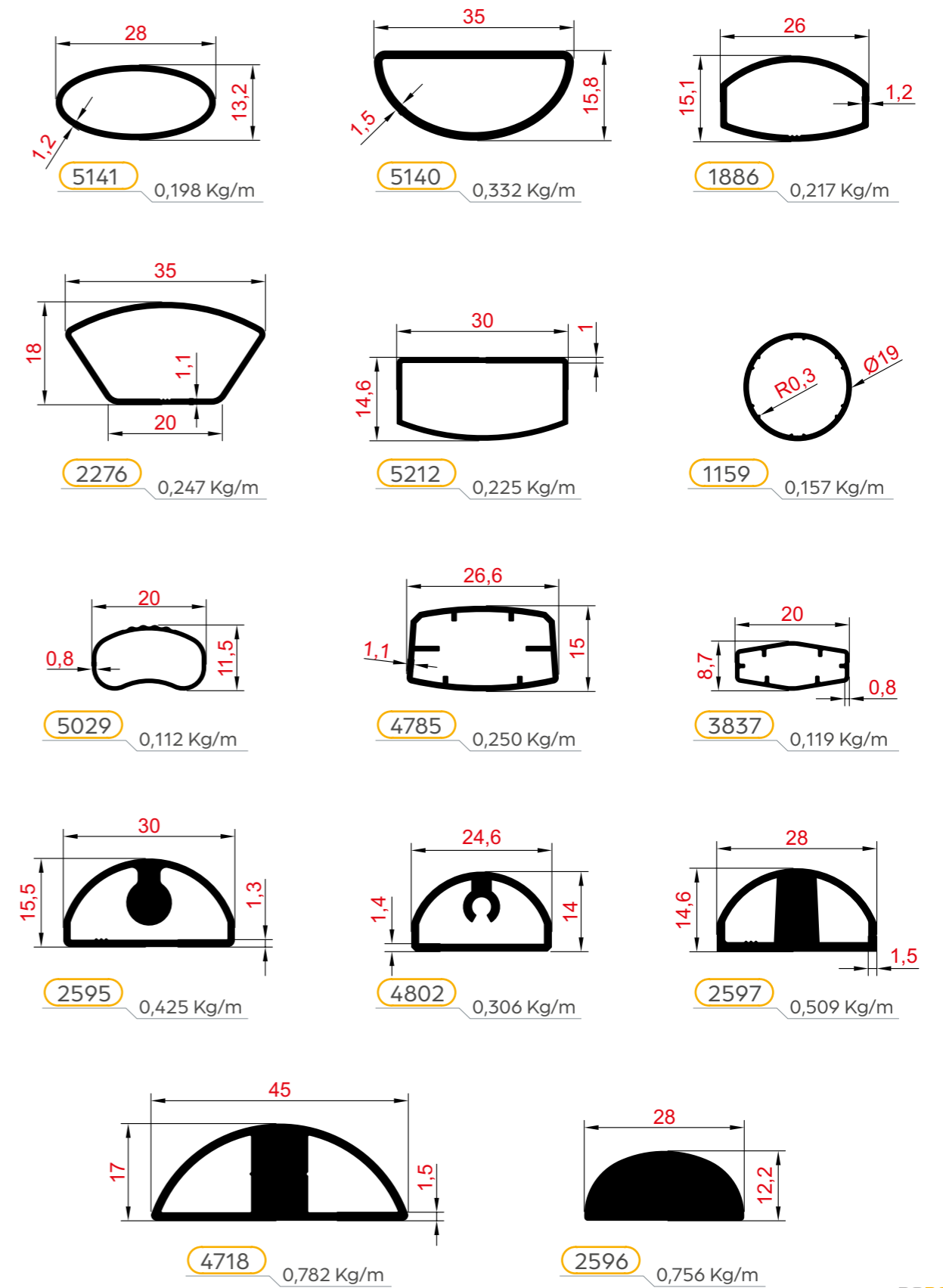
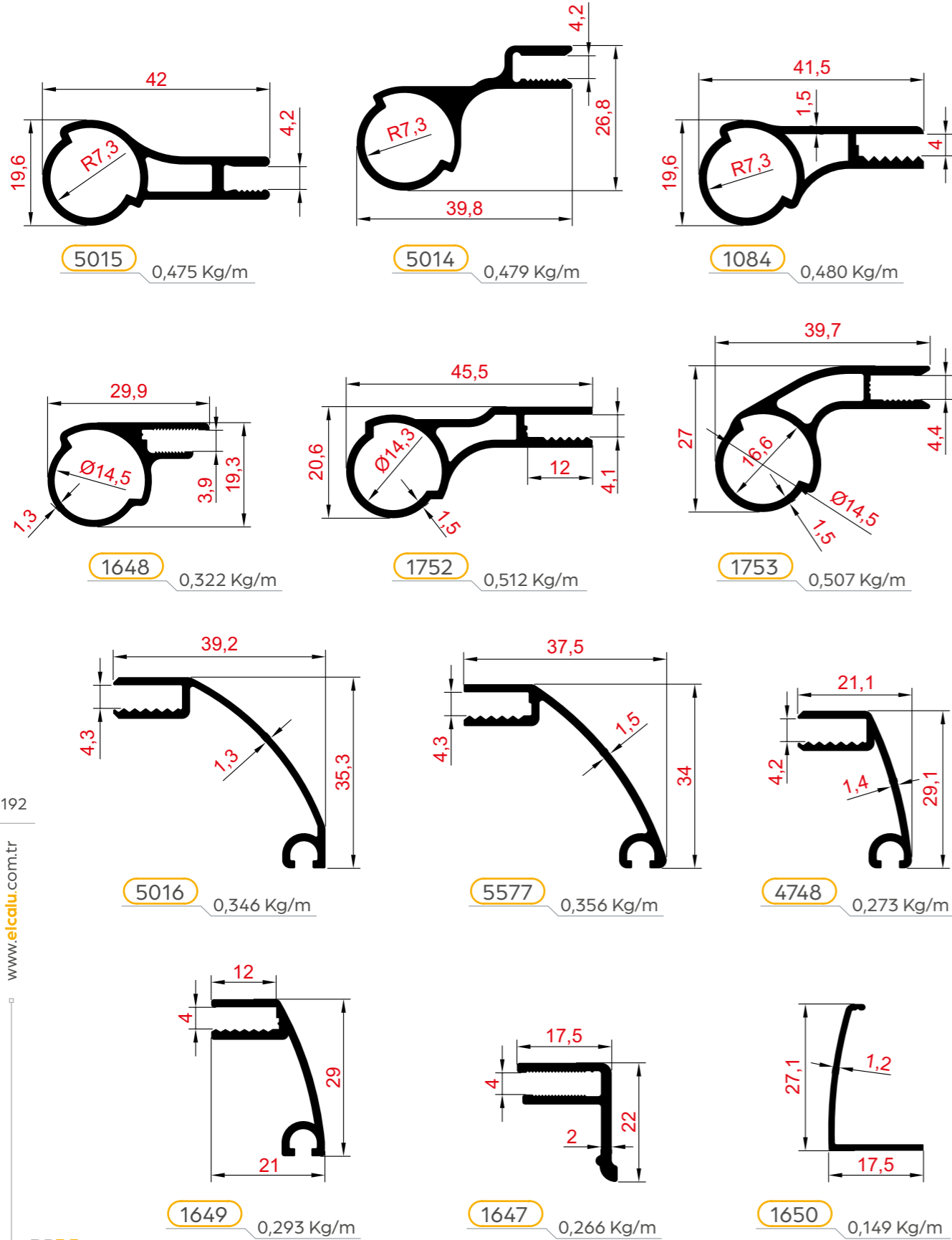
□ www.elcalu.com.tr □

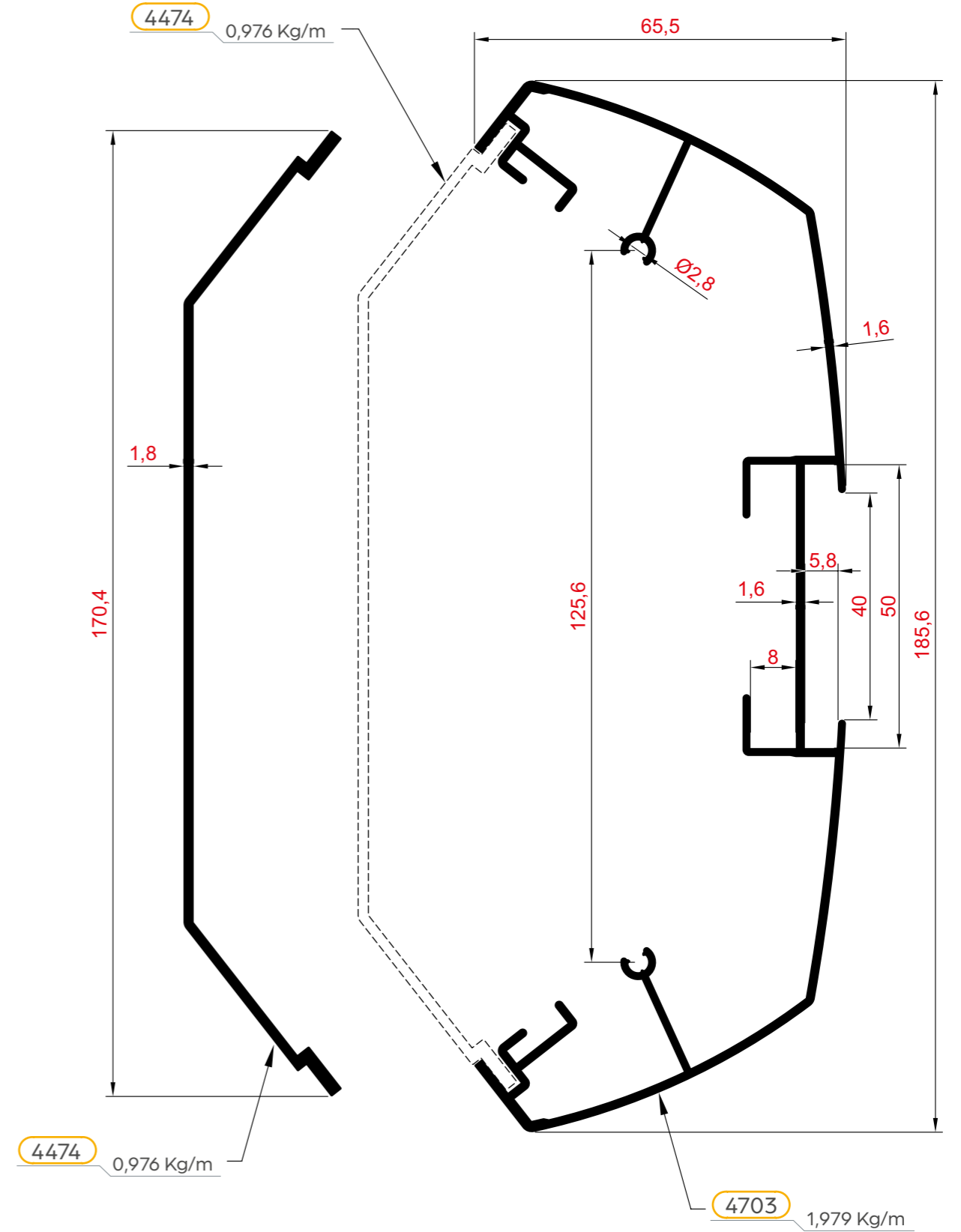
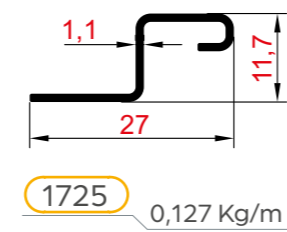
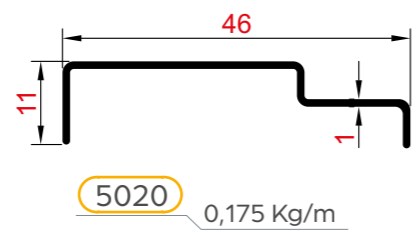
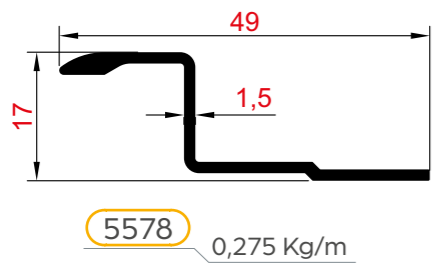
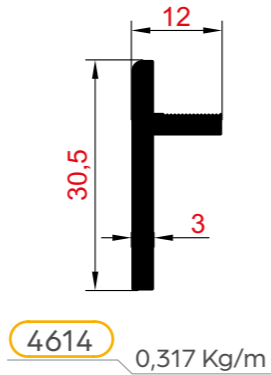
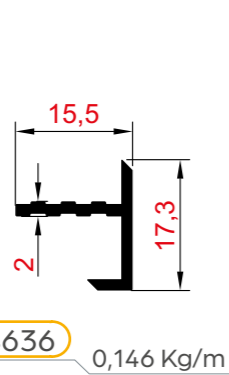
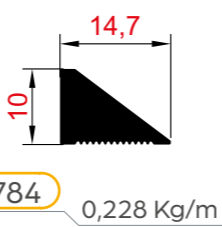
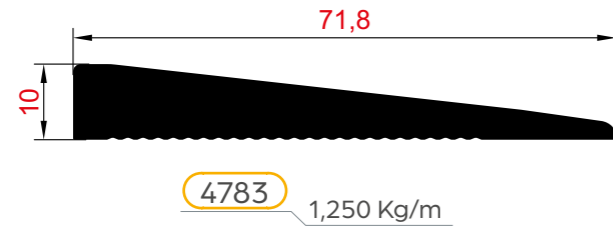
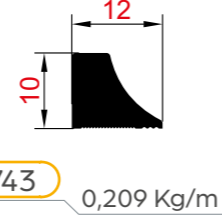
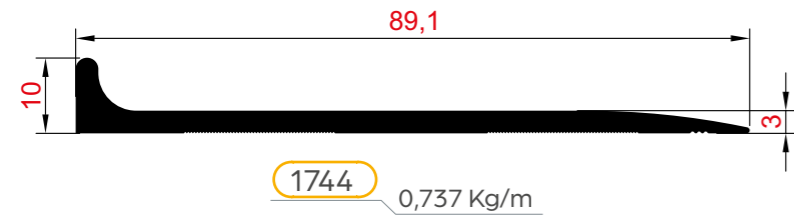


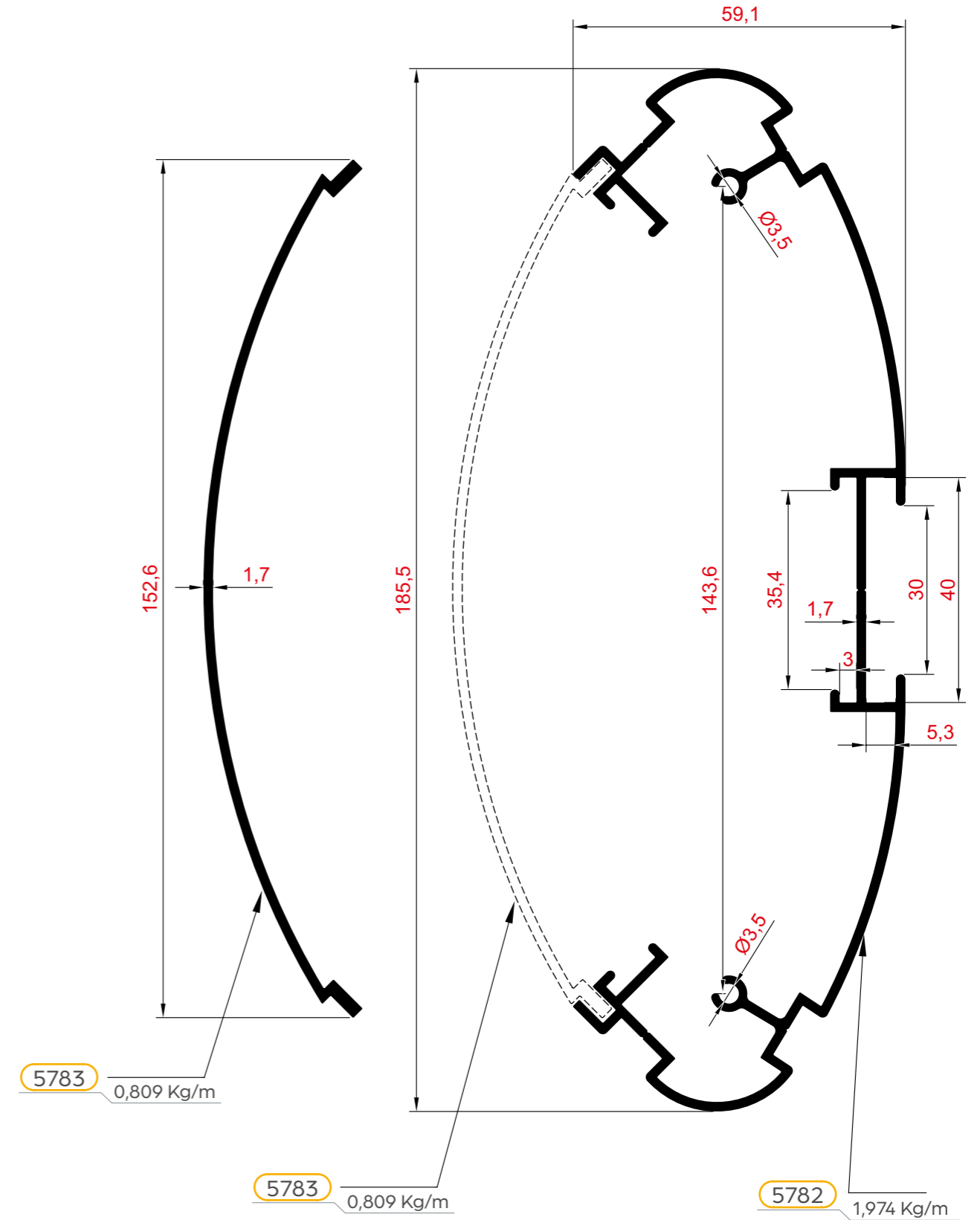
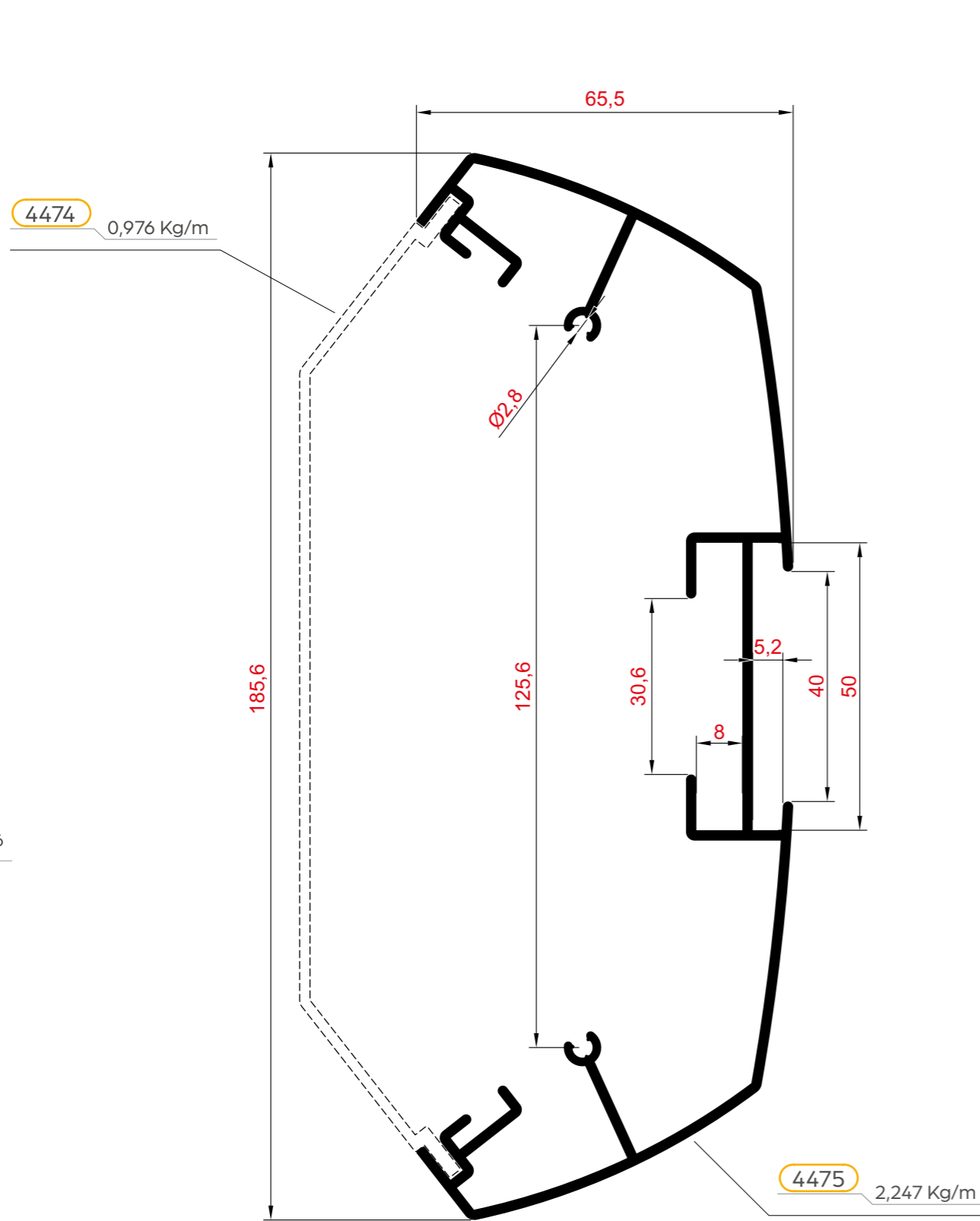


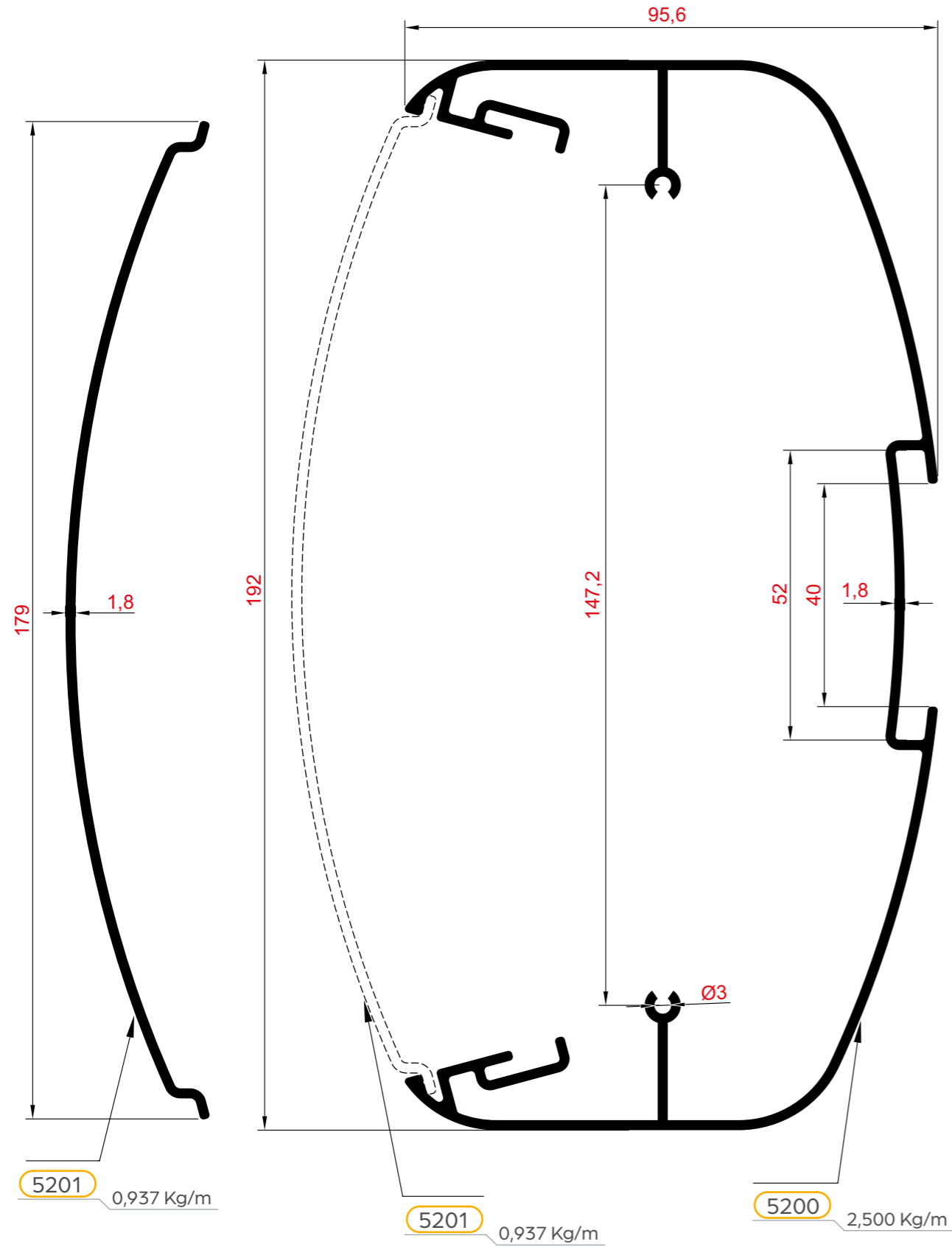
BEYAZ EŞYA PROFİLLERİ WHITE GOODS PROFILES

— www.elcalu.com.tr —





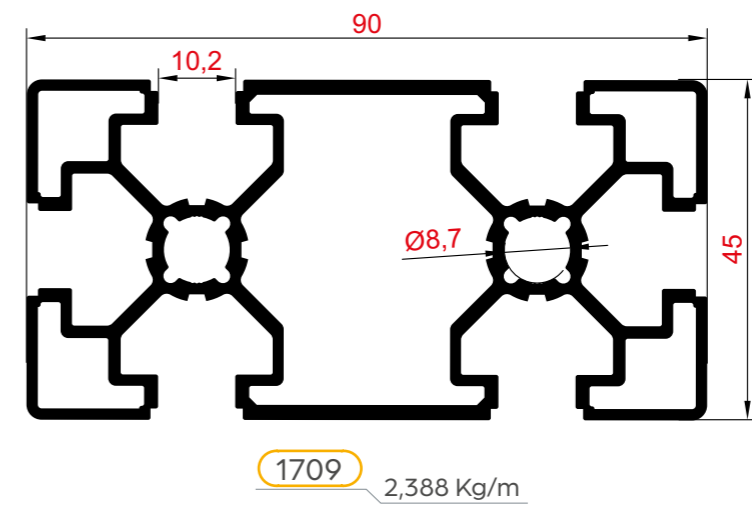
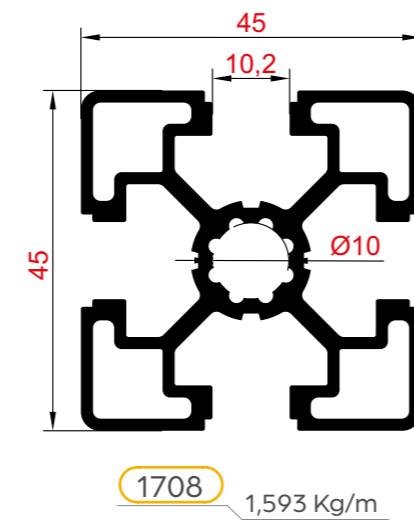
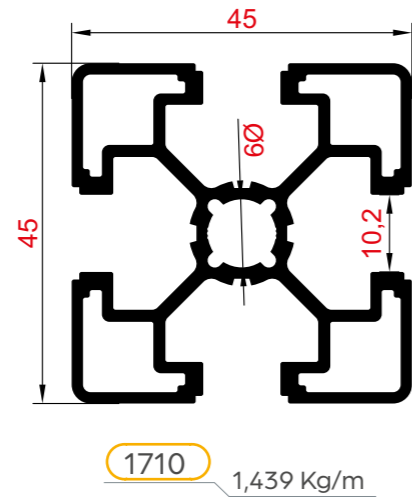
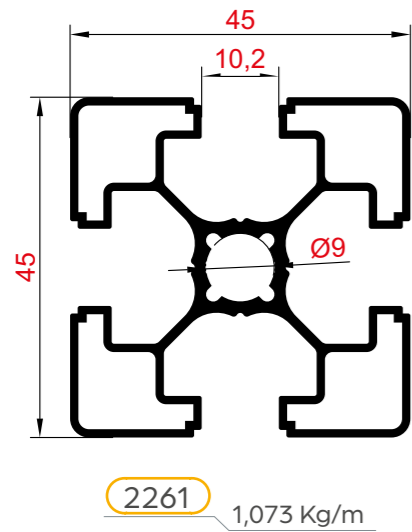
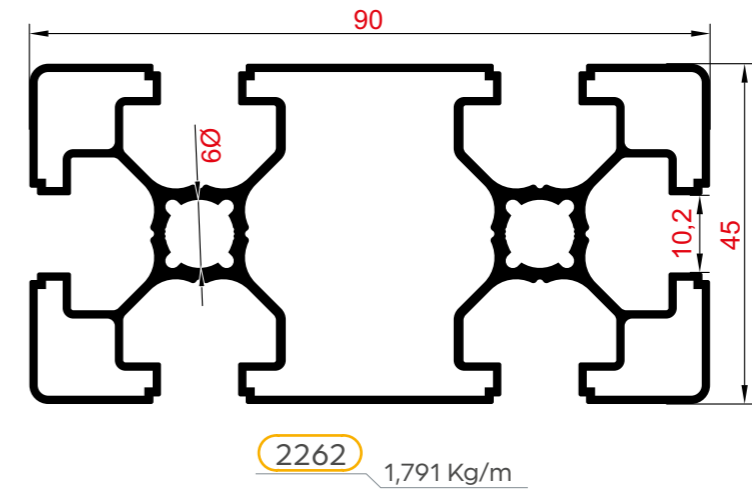
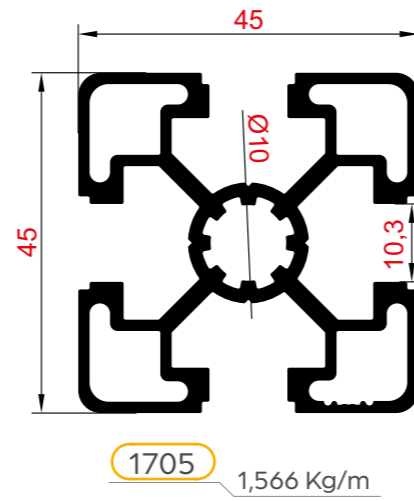
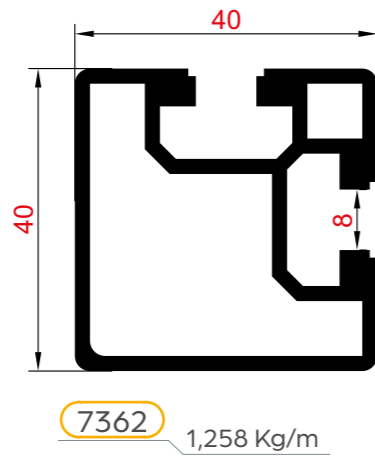
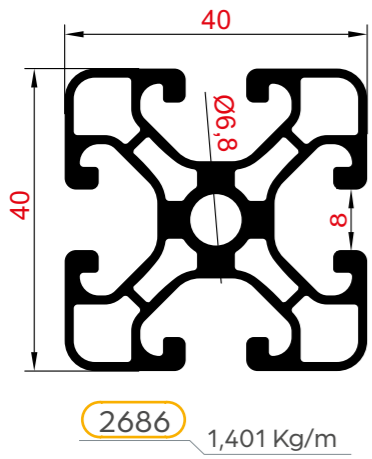
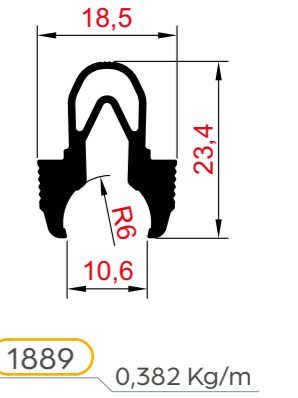
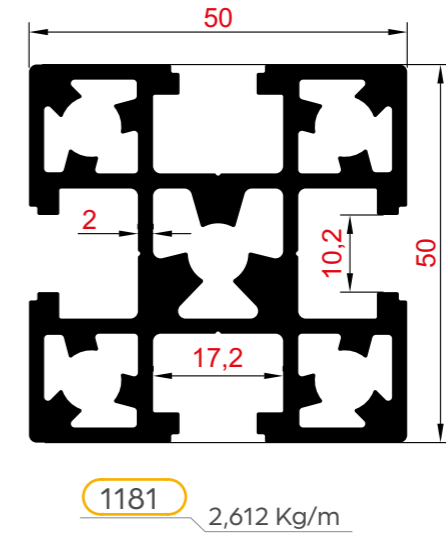
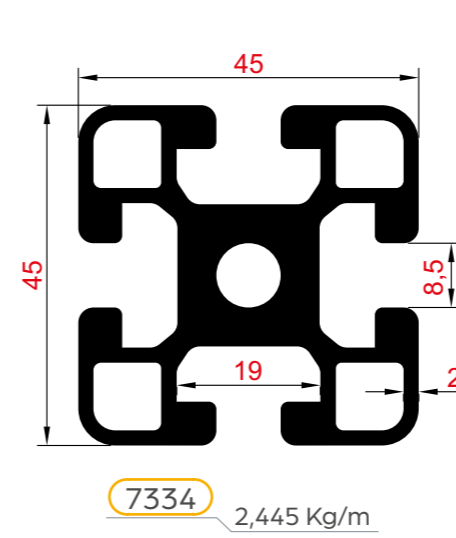
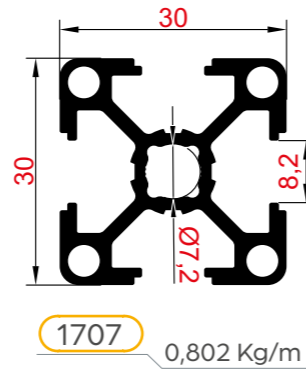
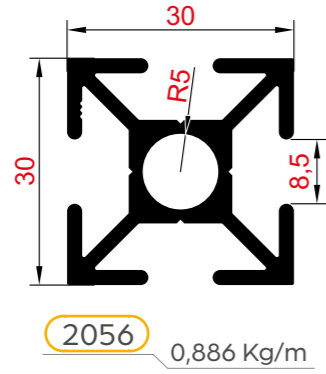


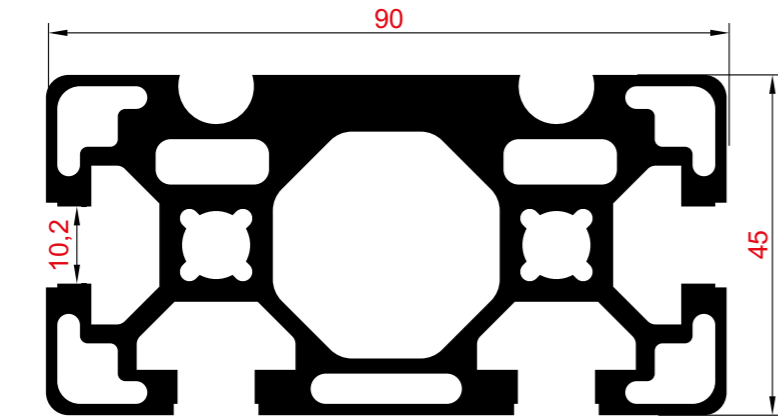




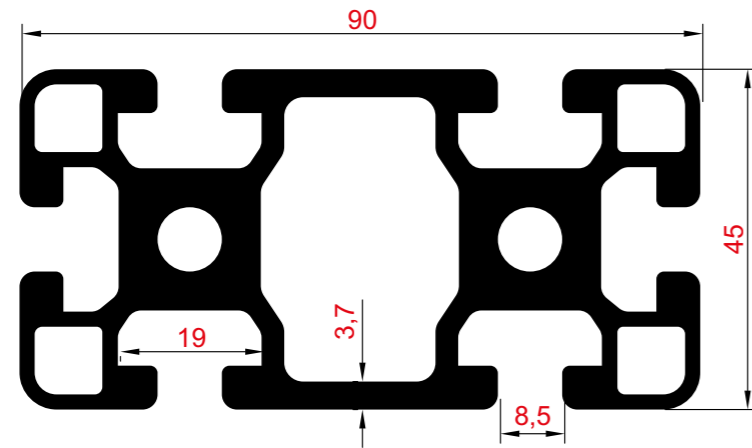
MAKİNE PROFİLLERİ MACHINE PROFILES

www.elcalu.com.tr

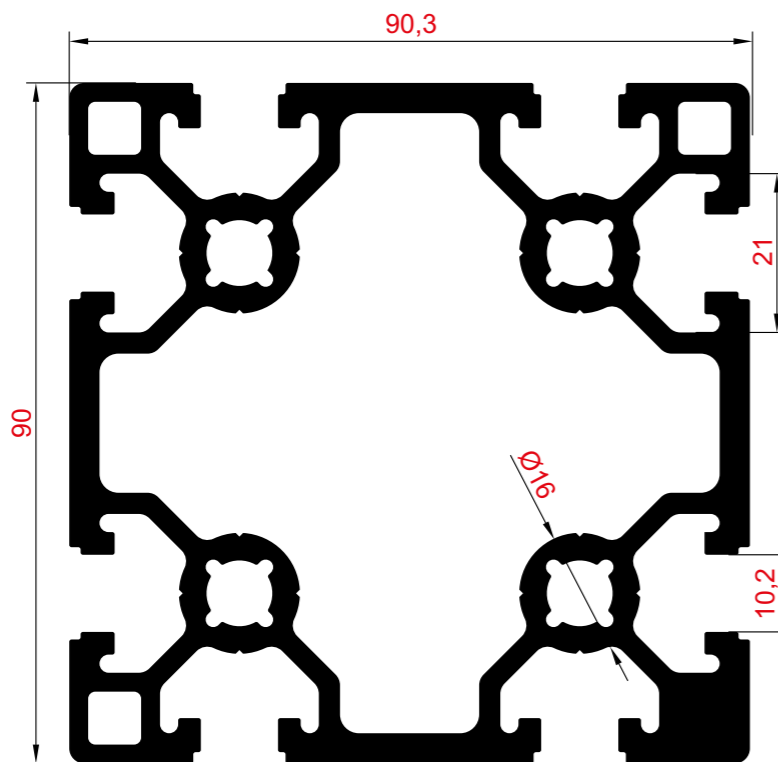




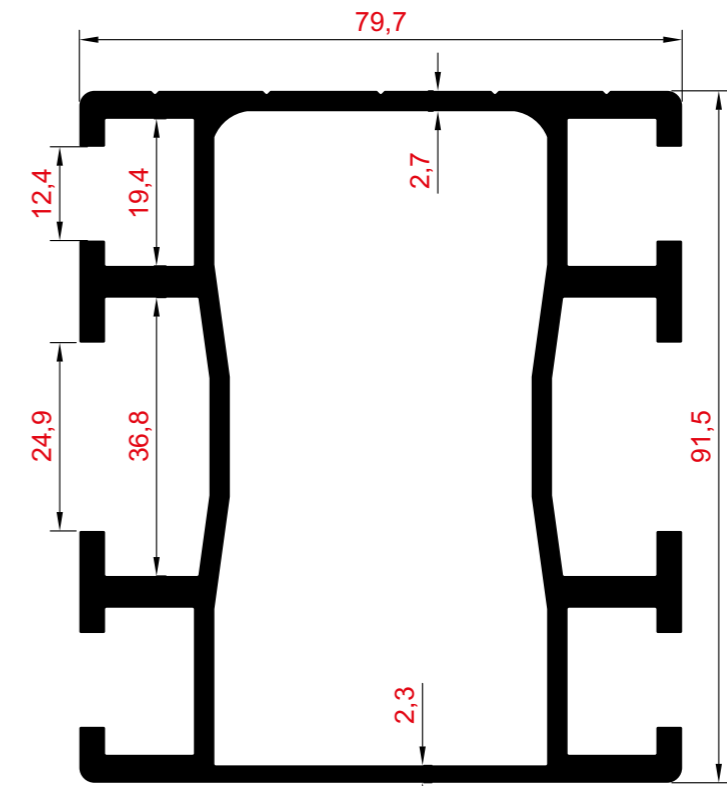
7478 4,282 Kg/m



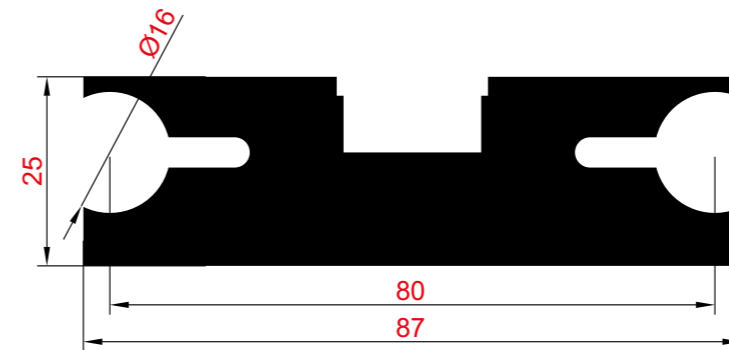
7335 4,453 Kg/m



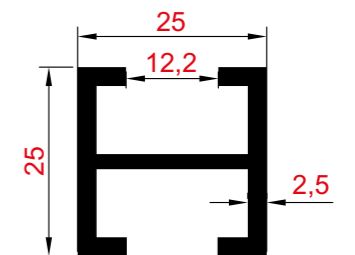
2806 5,859 Kg/m



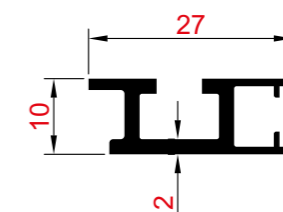
5993 3,742 Kg/m



7489 4,331 Kg/m



7372 0,554 Kg/m



5116 0,275 Kg/m

Archminium
Aluminium Architectural Systems



WE PUT OUR SIGNATURE
ON PERFECT STRUCTURES

ELC
ALÜMİNYUM

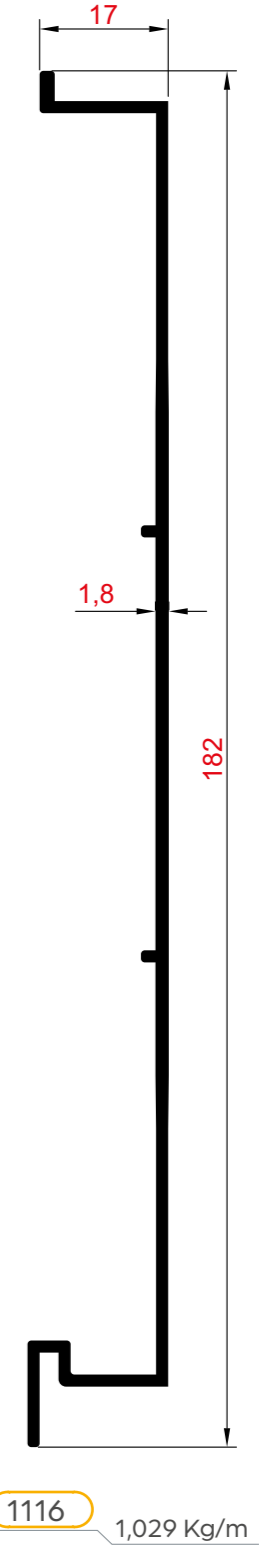
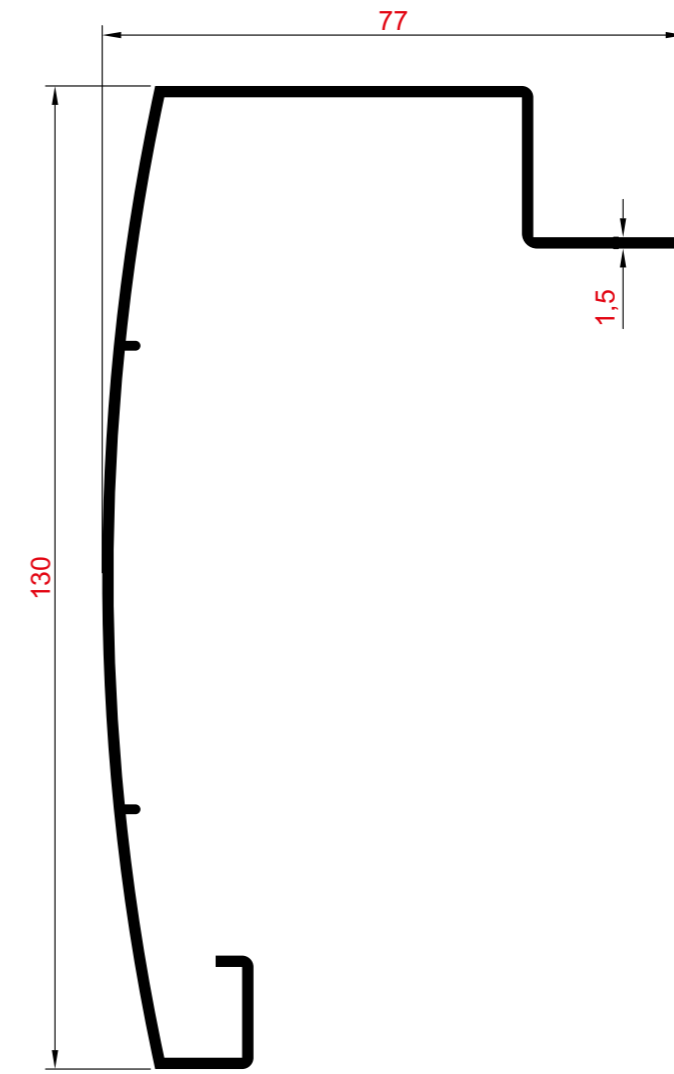
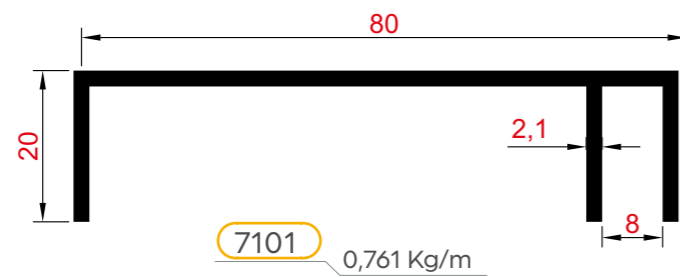
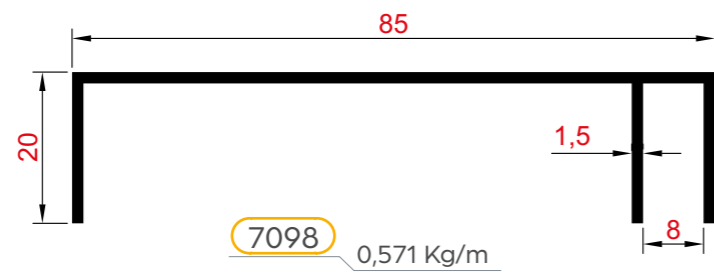
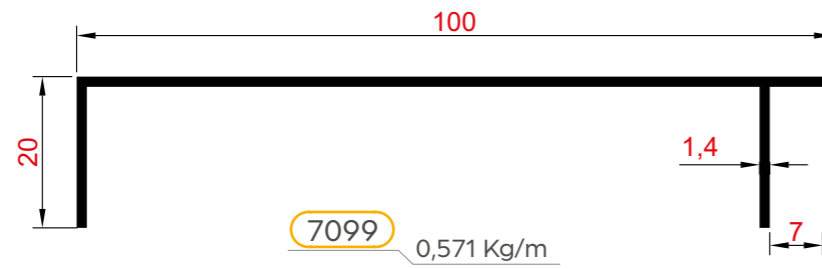
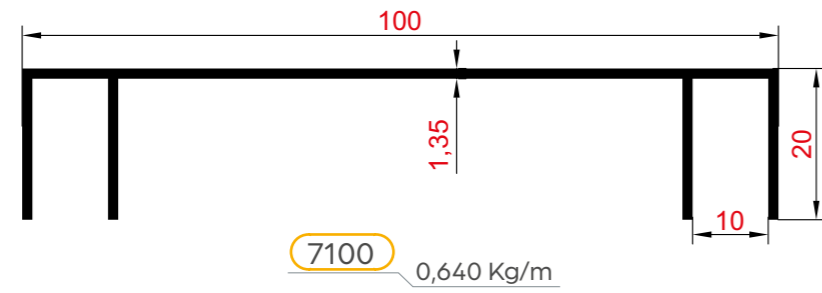
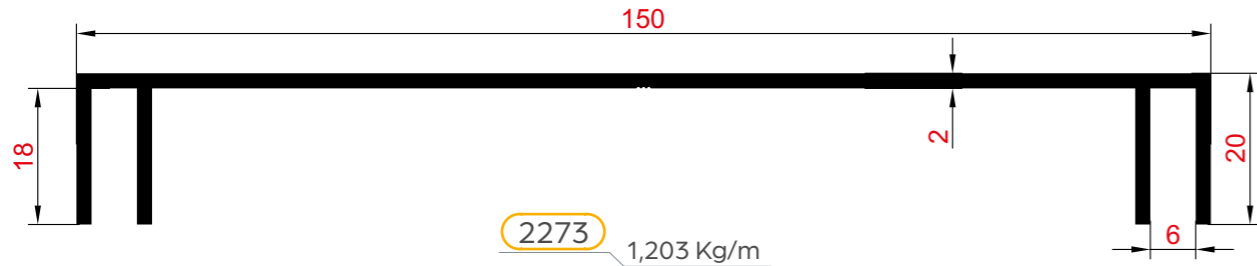
www.elcalu.com.tr

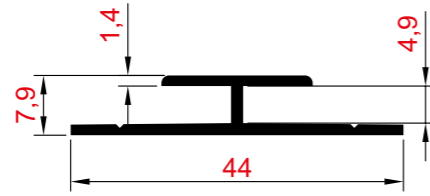
Adres: O.S.B 19 Cadde No:1 Meriçgazi / KAYSERİ
Tic: (+90) 352 235 44 44 • (+90) 532 381 18 84 • Faks: (+90) 352 333 13 53 • info@elcalu.com.tr



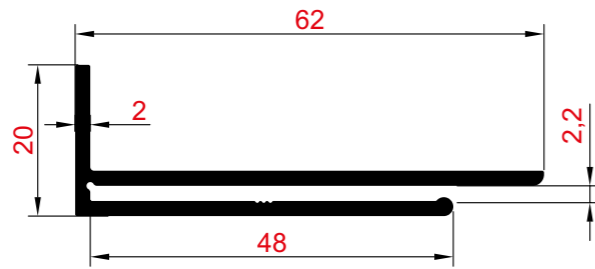
REKLAM PROFİLLERİ ADVERTISEMENT PROFILES

www.elcalu.com.tr

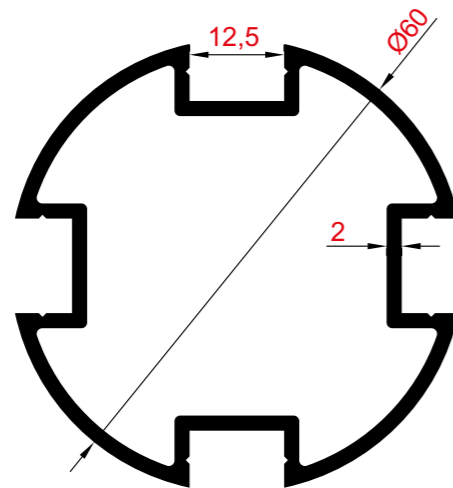




5040 0,274 Kg/m



4211 0,686 Kg/m



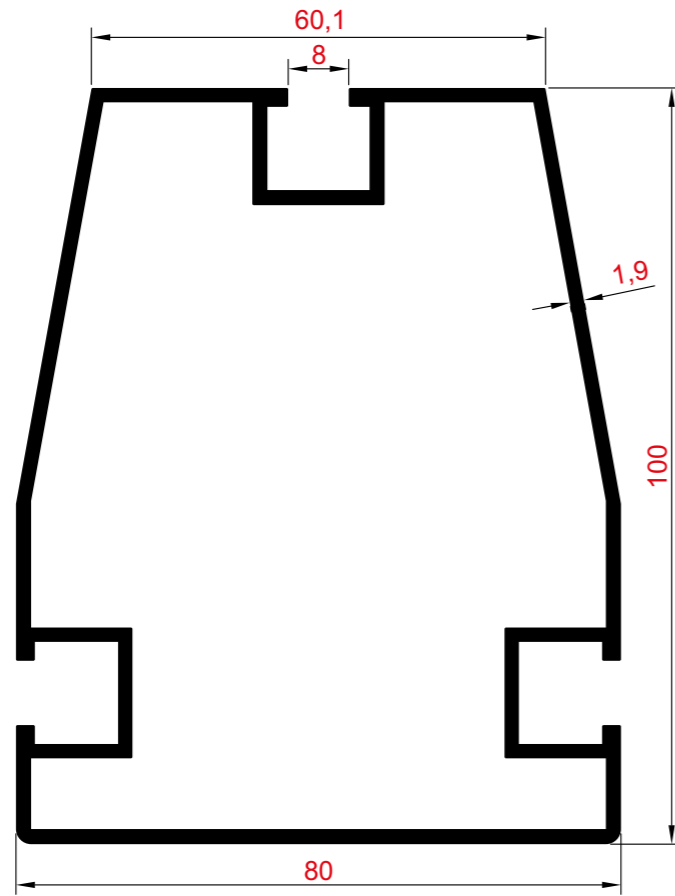
7195 1,295 Kg/m



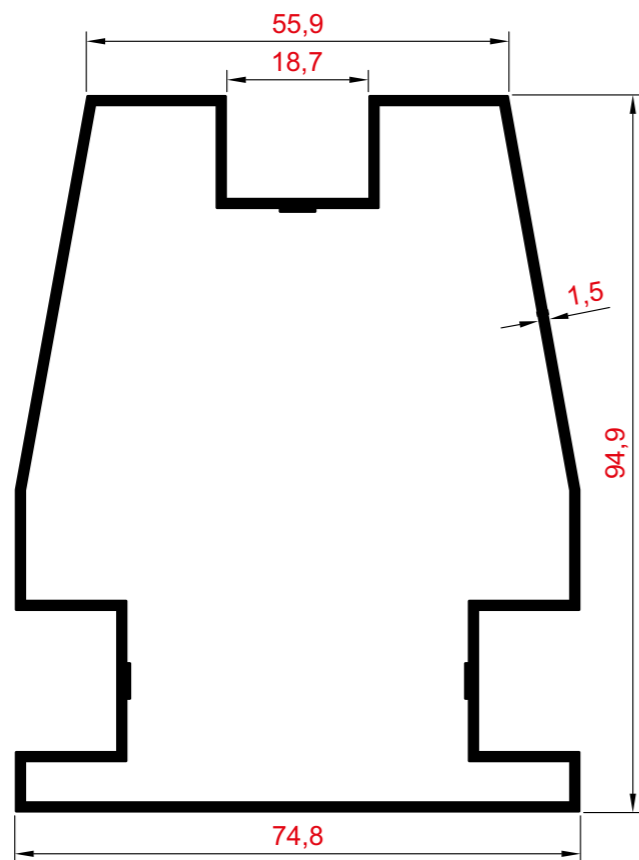
SOLAR KONSTRÜKSİYON SİSTEM PROFİLLERİ

SOLAR CONSTRUCTION SYSTEM PROFILES

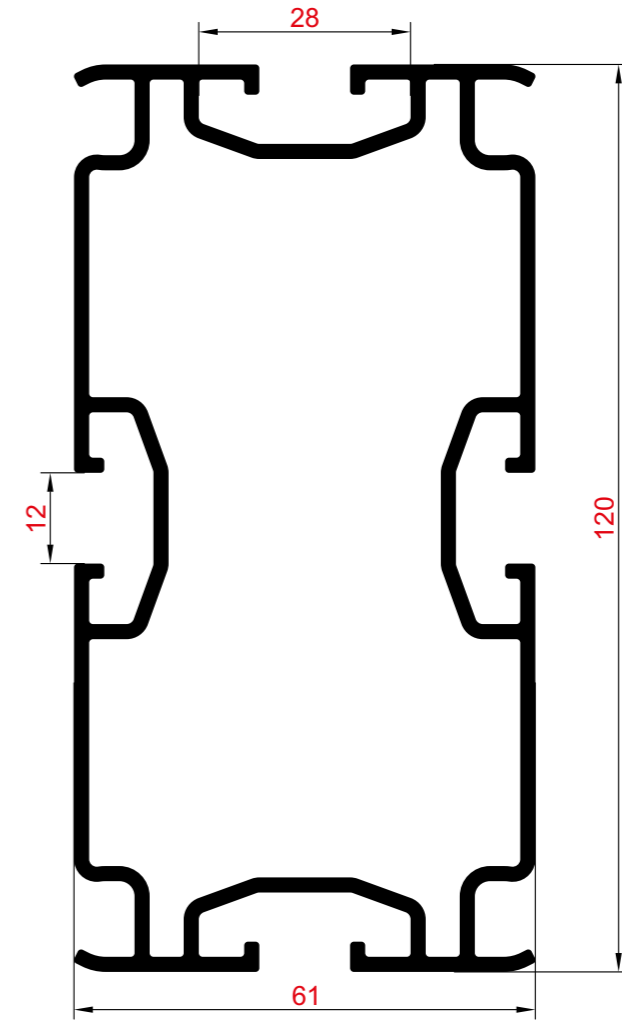
— www.elcalu.com.tr —



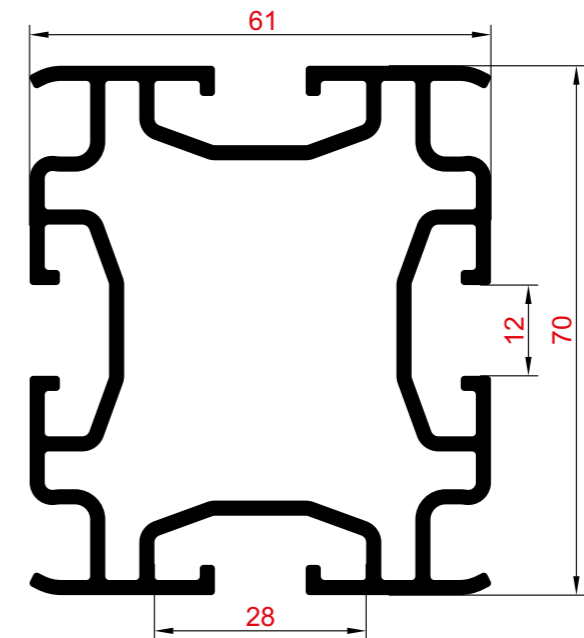
4772 2,286 Kg/m



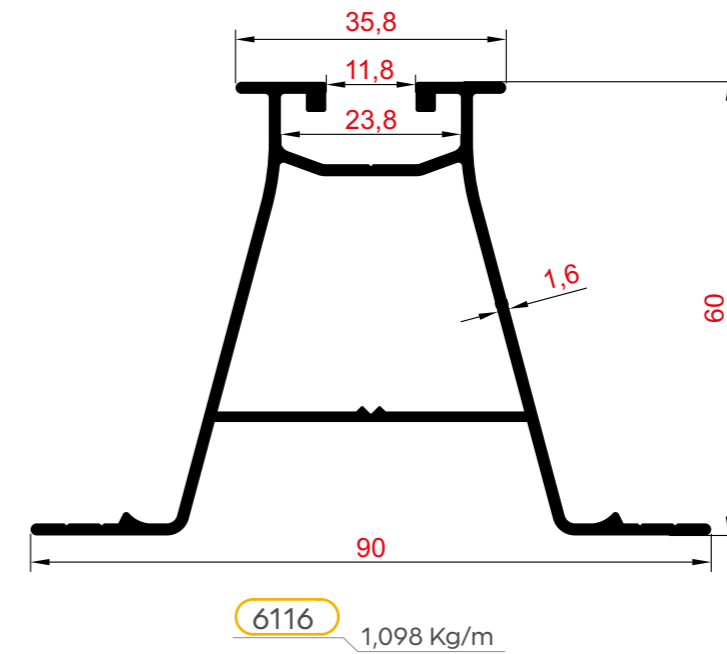
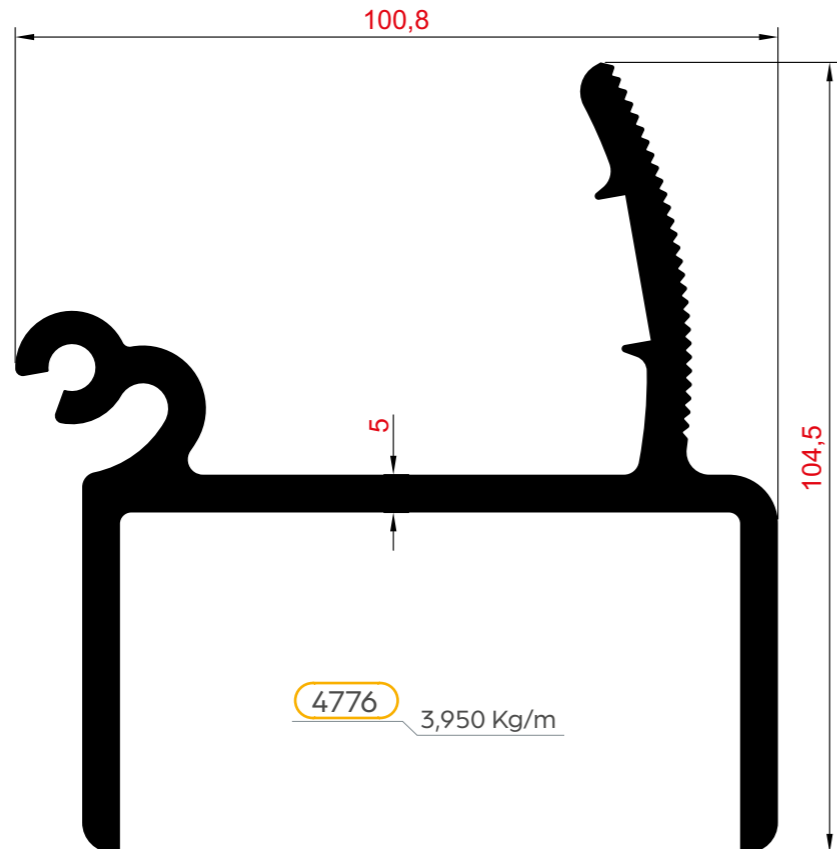
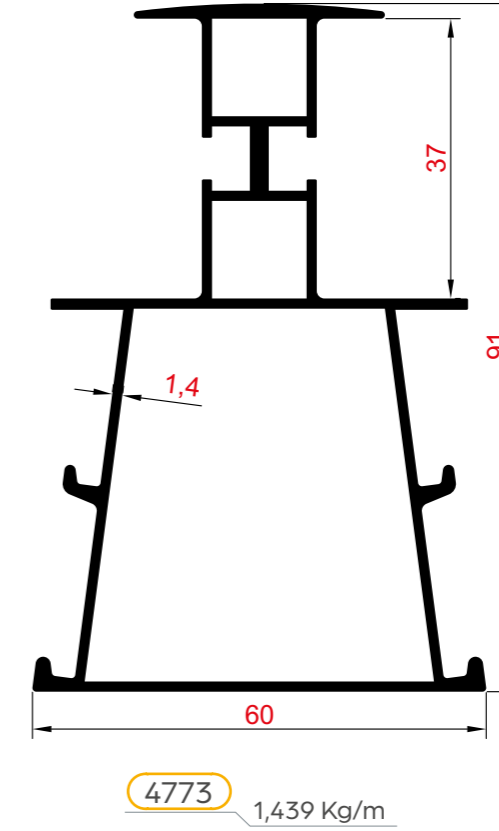
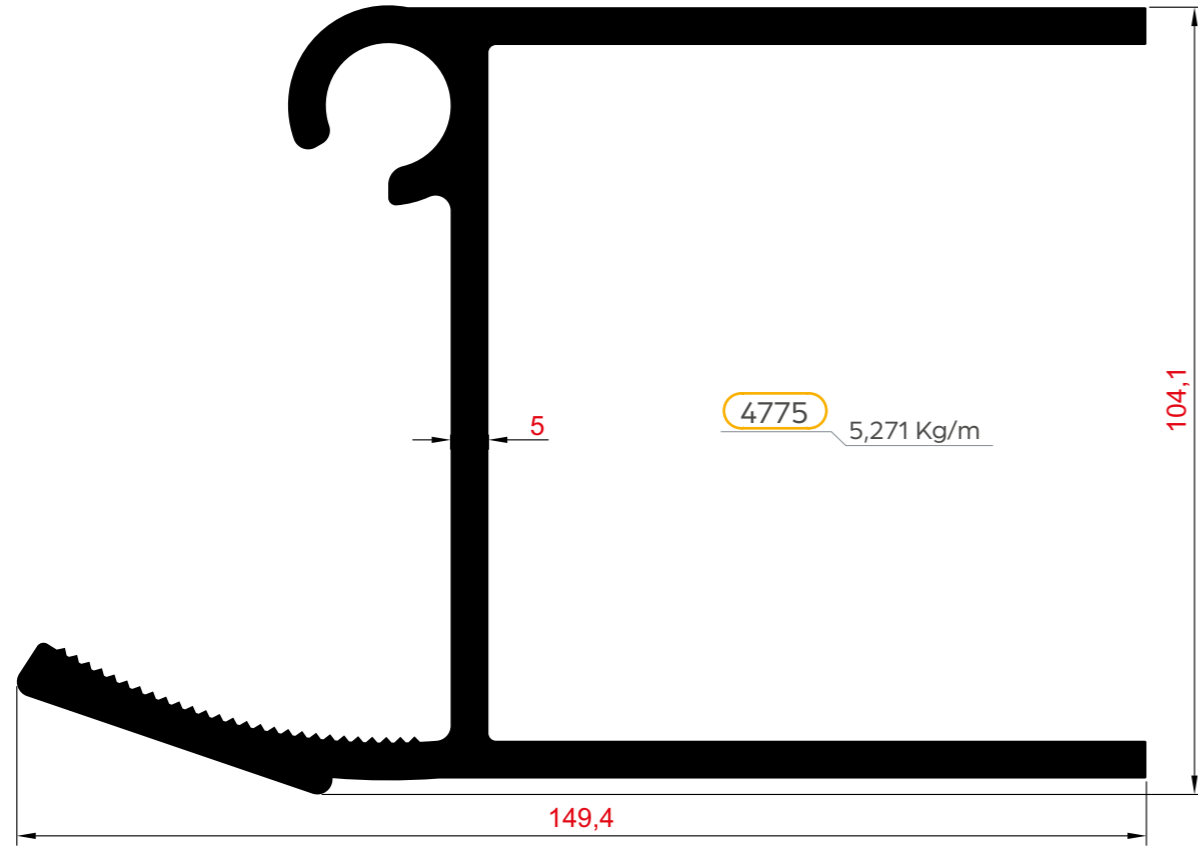
4774 1,634 Kg/m

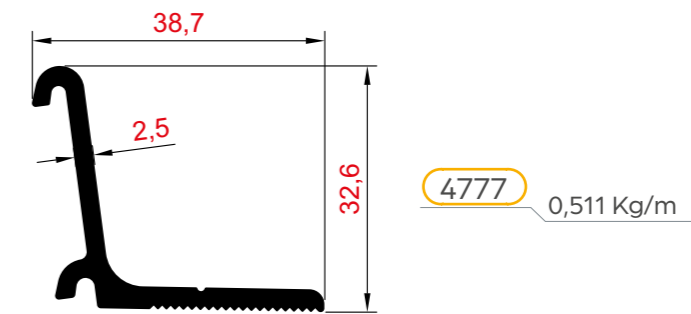
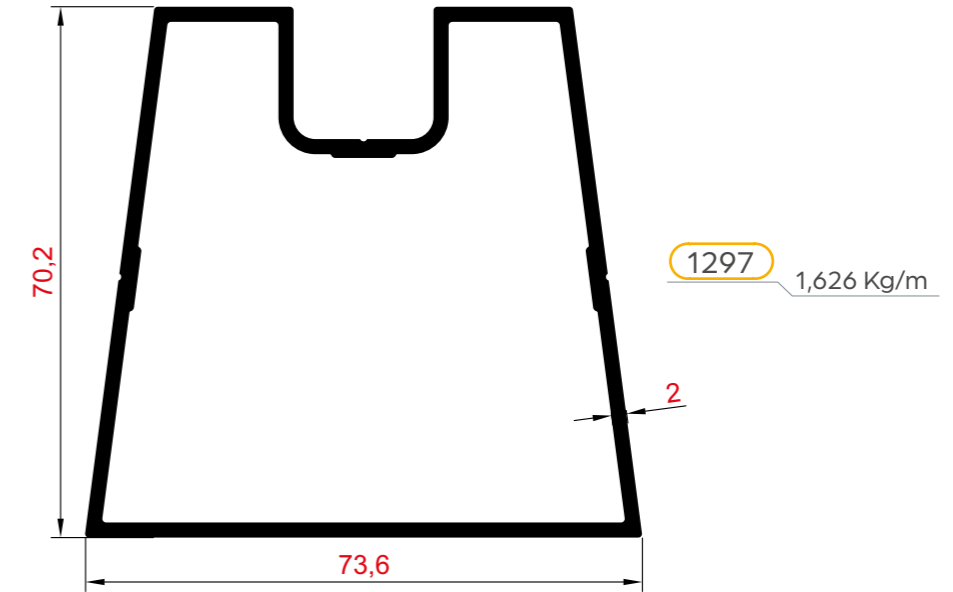
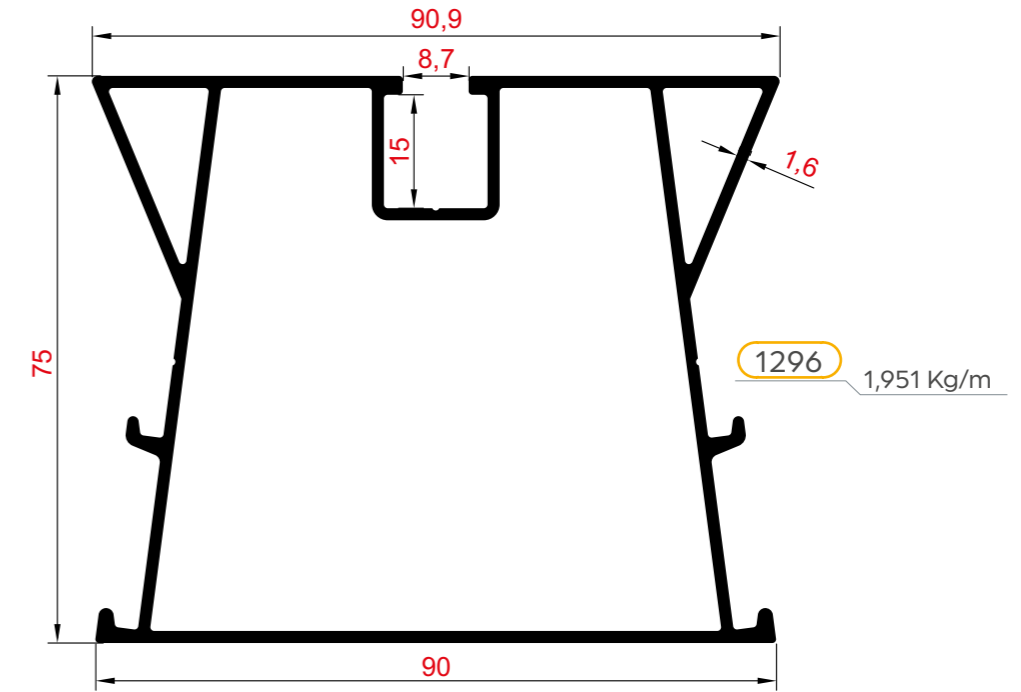
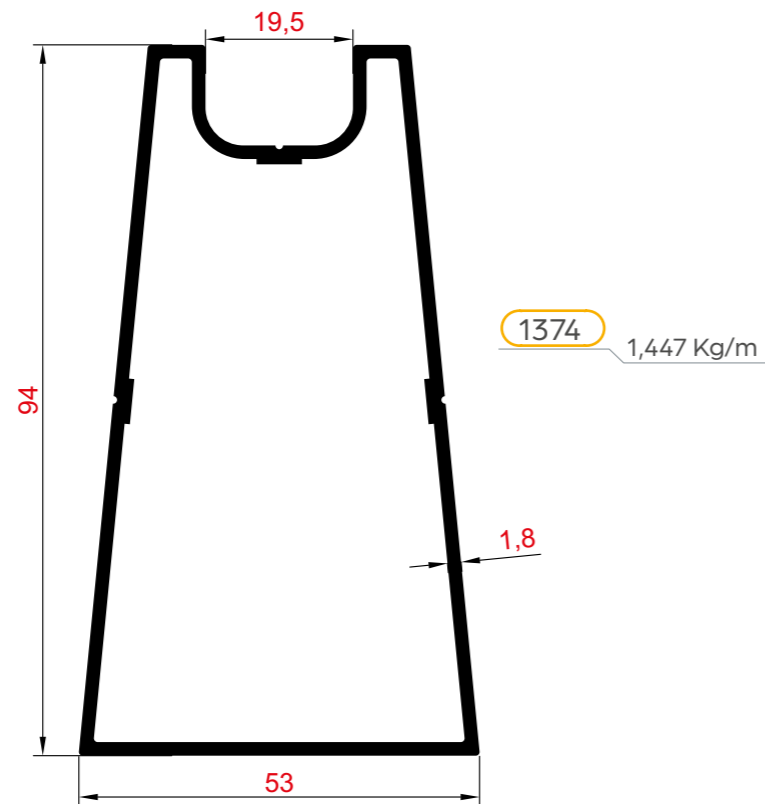
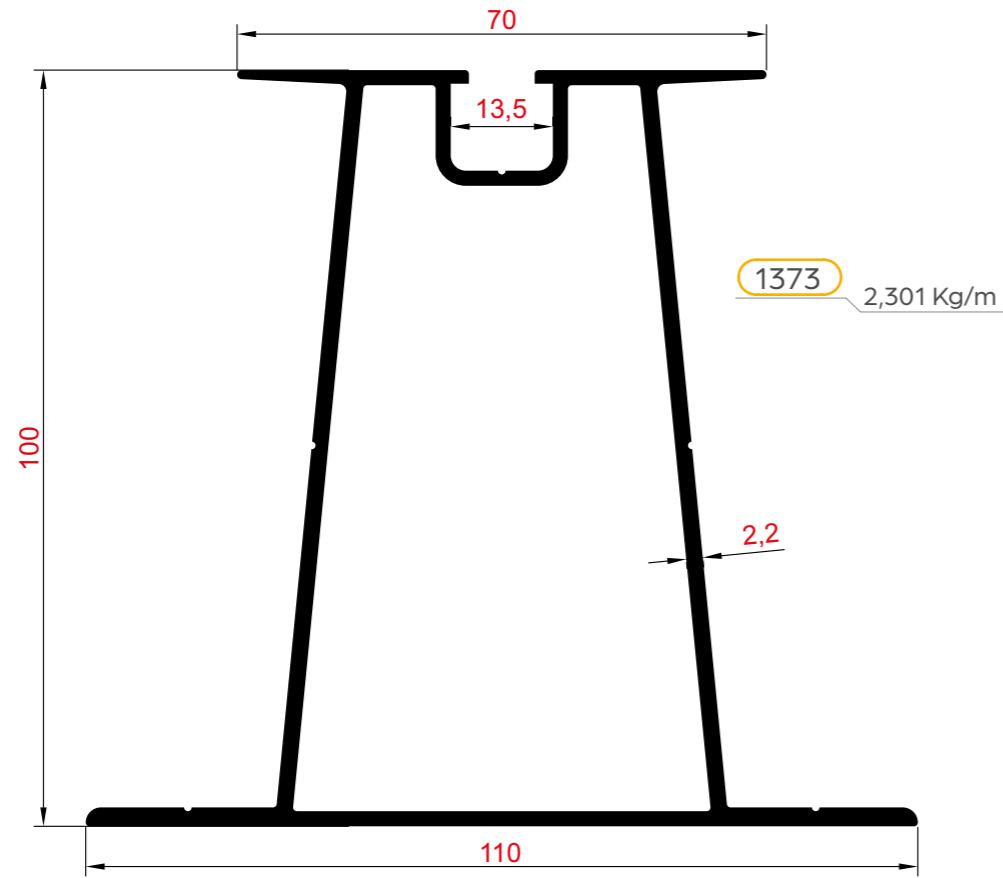


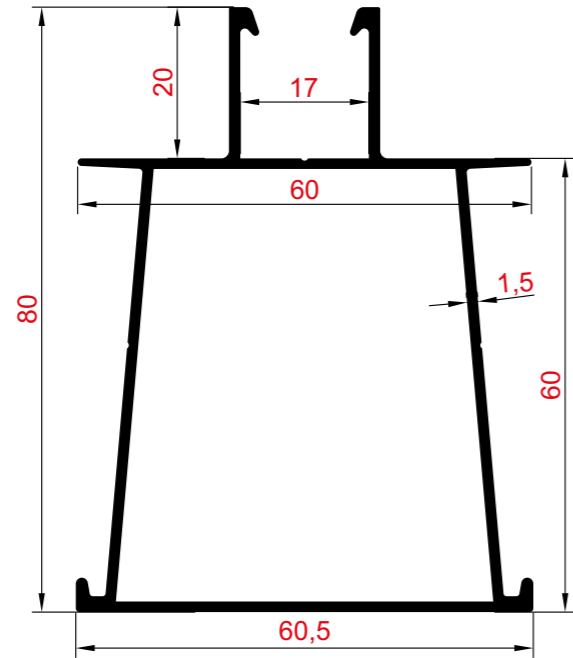
6105 2,808 Kg/m



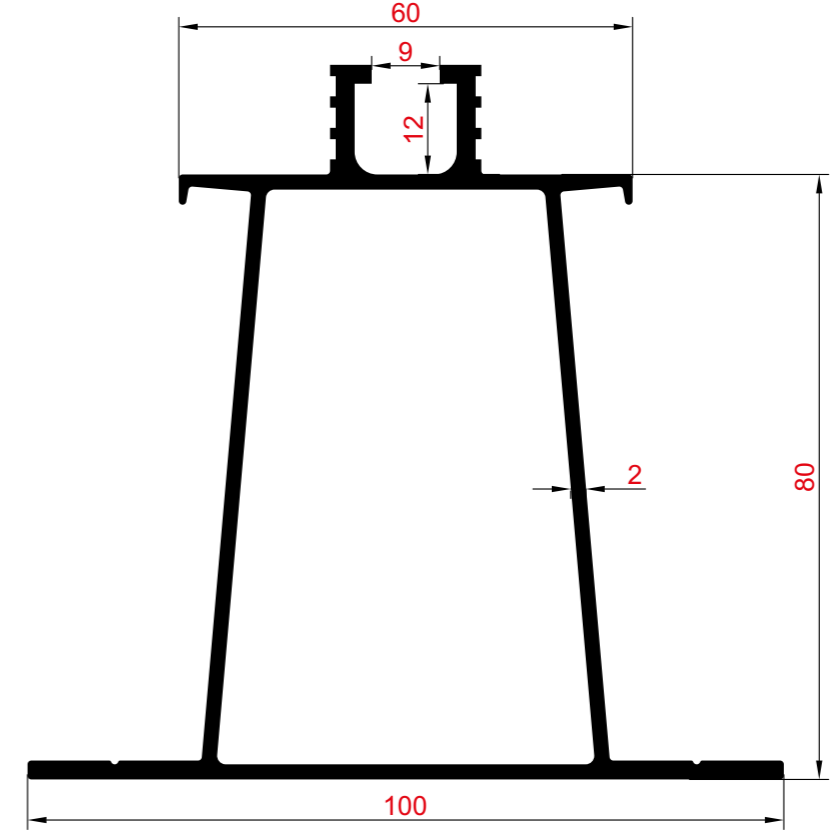
6100 2,266 Kg/m



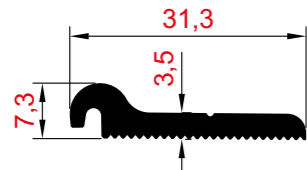




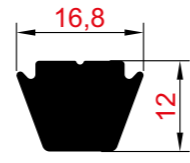
1020 1,130 Kg/m



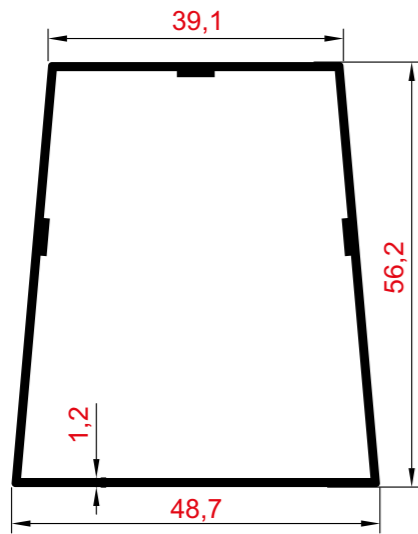
8035 2,030 Kg/m



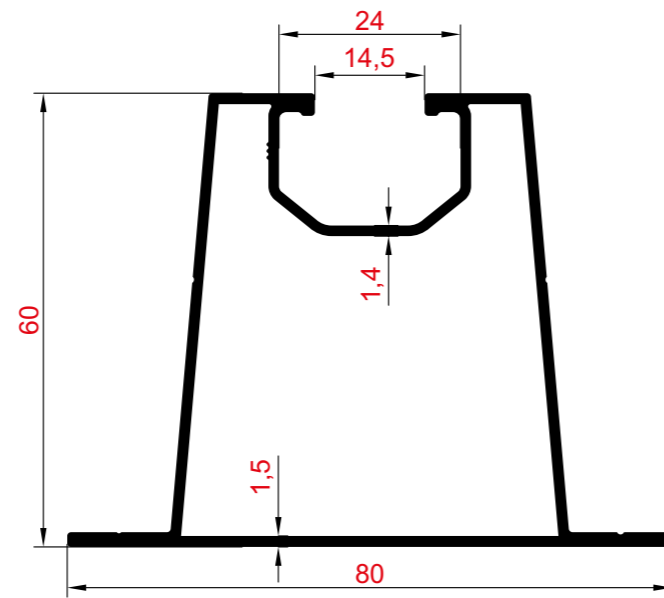
1022 0,314 Kg/m



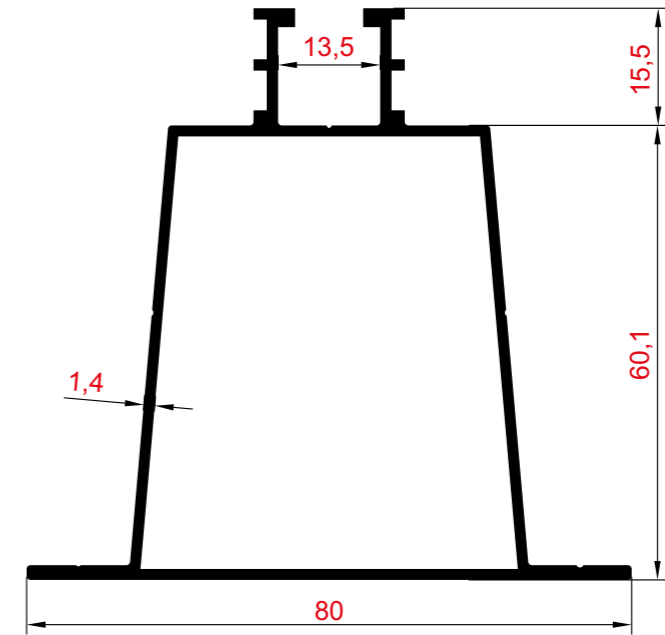
1025 0,417 Kg/m



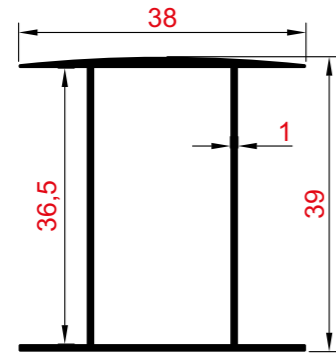
1021 0,669 Kg/m



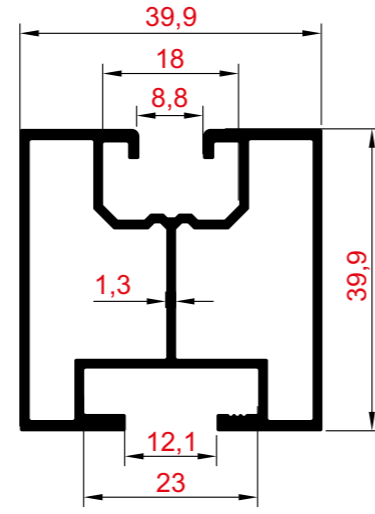
2560 1,139 Kg/m



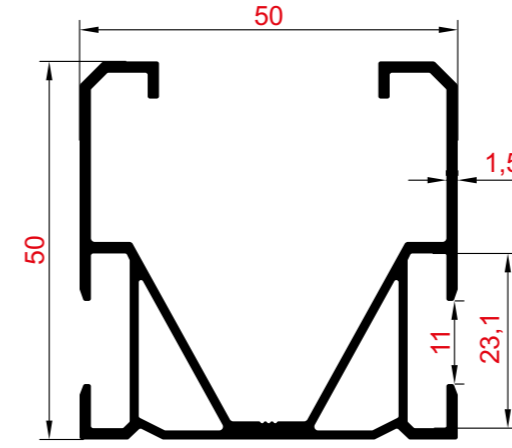
1361 1,171 Kg/m



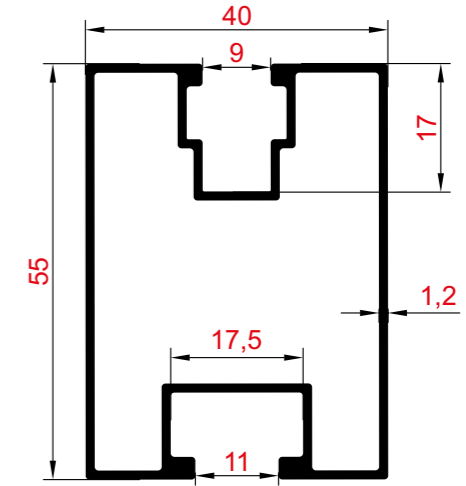
4778 0,421 Kg/m



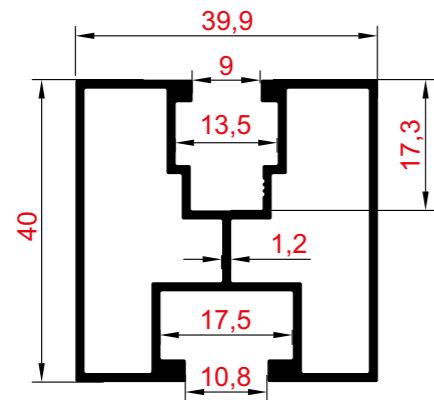
2909 0,892 Kg/m



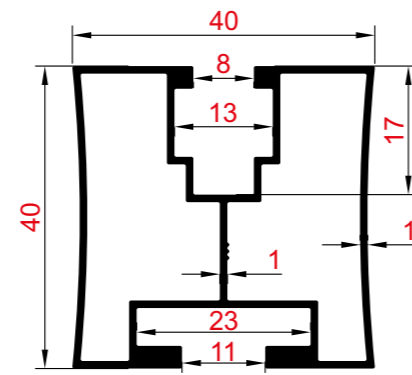
2888 0,959 Kg/m



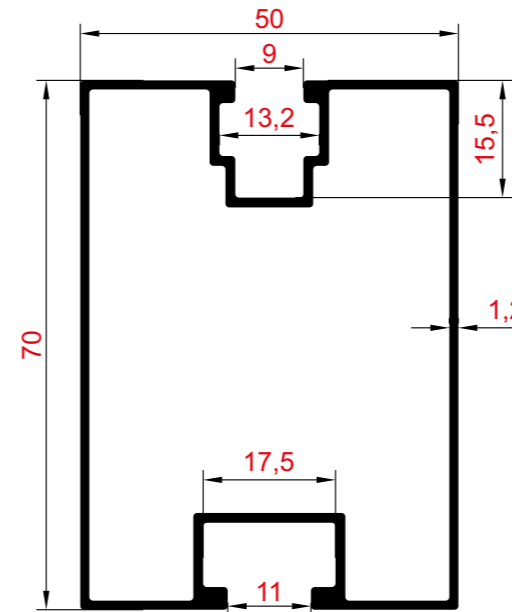
5791 0,873 Kg/m



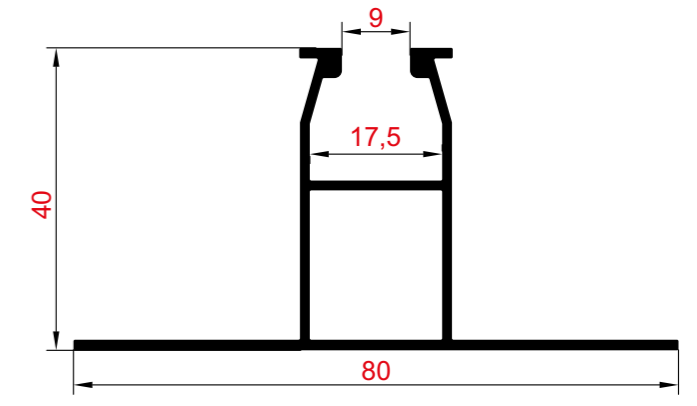
2910 0,813 Kg/m



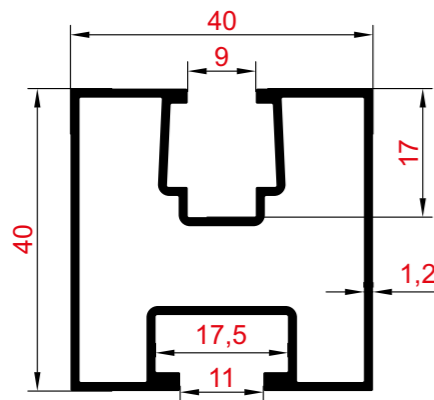
3217 0,732 Kg/m



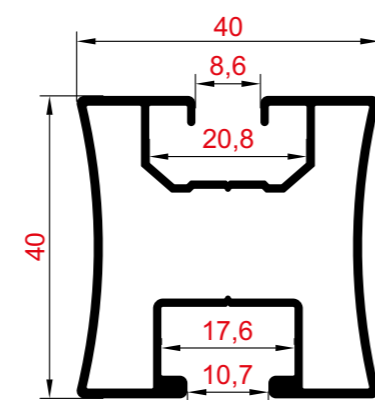
5723 1,052 Kg/m



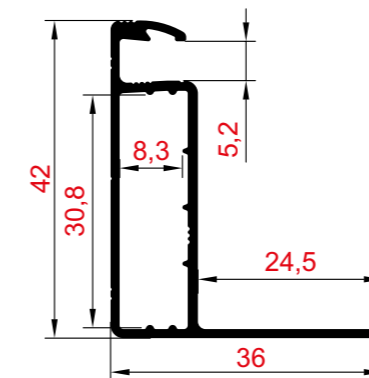
5725 0,702 Kg/m



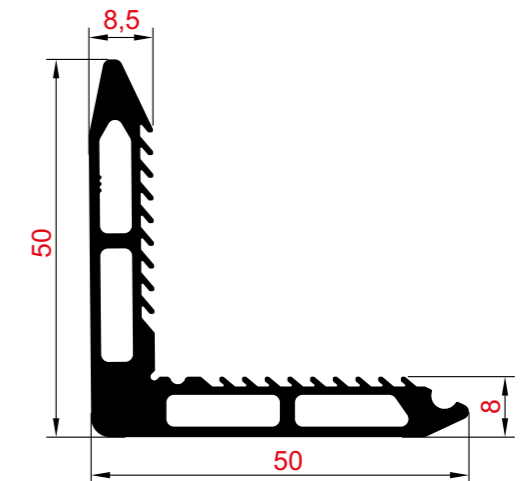
4498 0,745 Kg/m



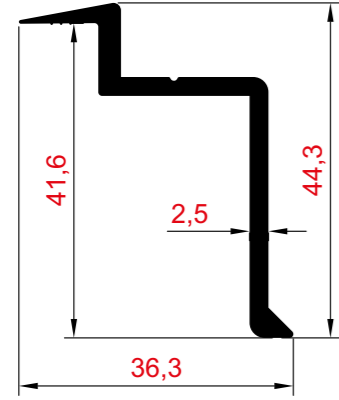
4499 0,744 Kg/m



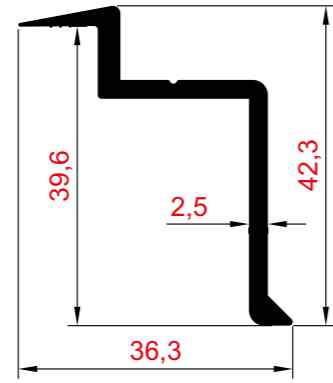
3686 0,450 Kg/m



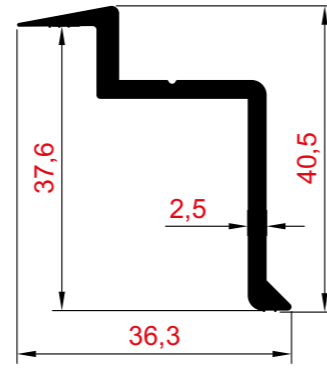
3687 1,081 Kg/m



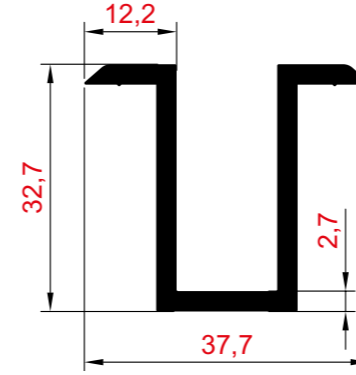
1375 0,501 Kg/m



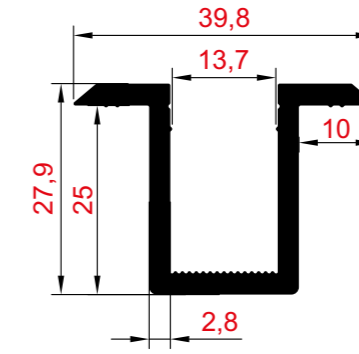
1024 0,489 Kg/m



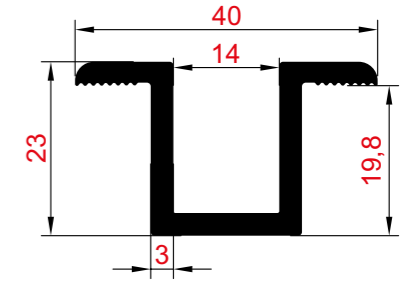
1464 0,477 Kg/m



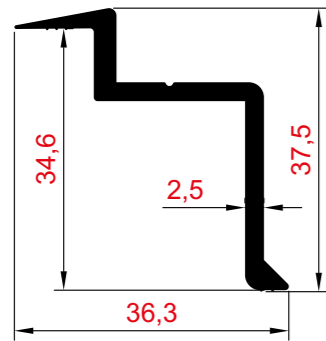
5795 0,696 Kg/m



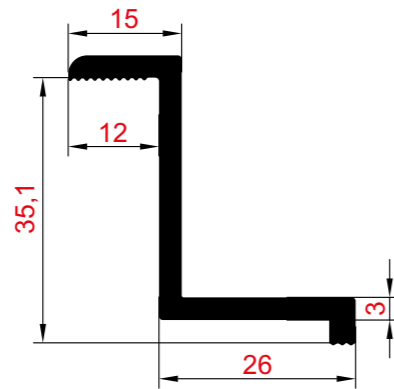
1101 0,672 Kg/m



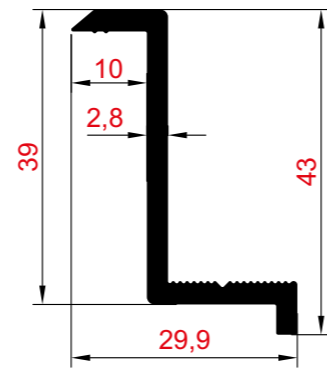
2268 0,650 Kg/m



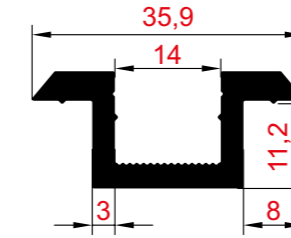
8028 0,456 Kg/m



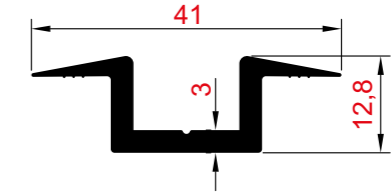
2269 0,602 Kg/m



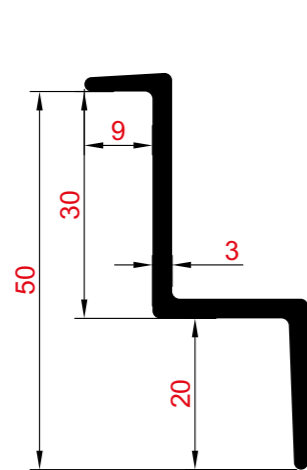
1102 0,528 Kg/m



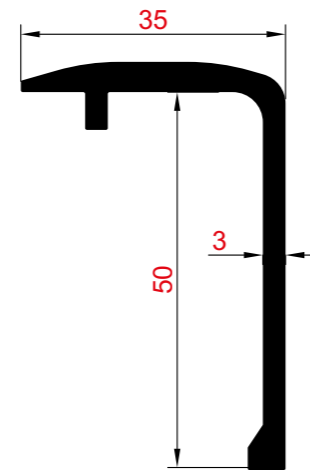
1329 0,518 Kg/m



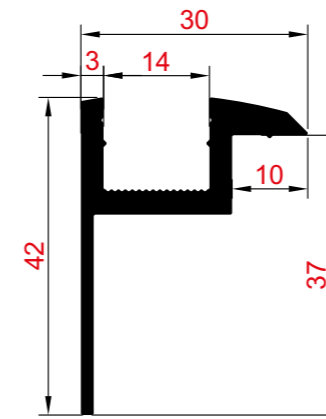
1023 0,398 Kg/m



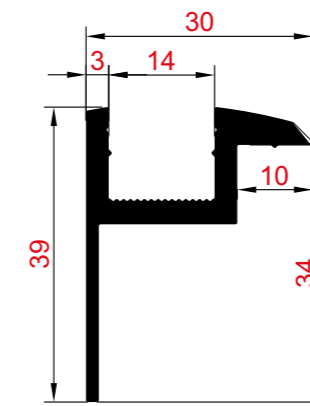
6103 0,526 Kg/m



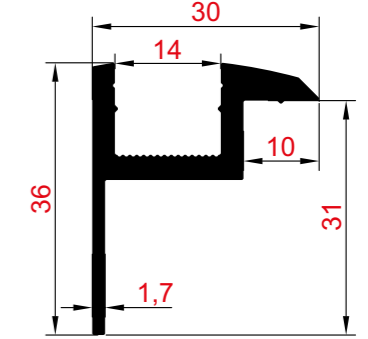
6104 0,791 Kg/m



1331 0,585 Kg/m



1330 0,572 Kg/m



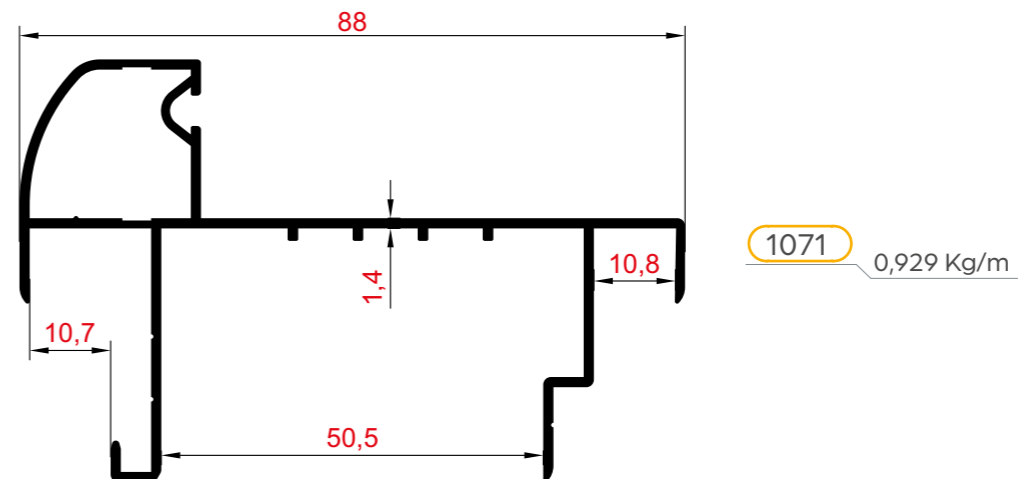
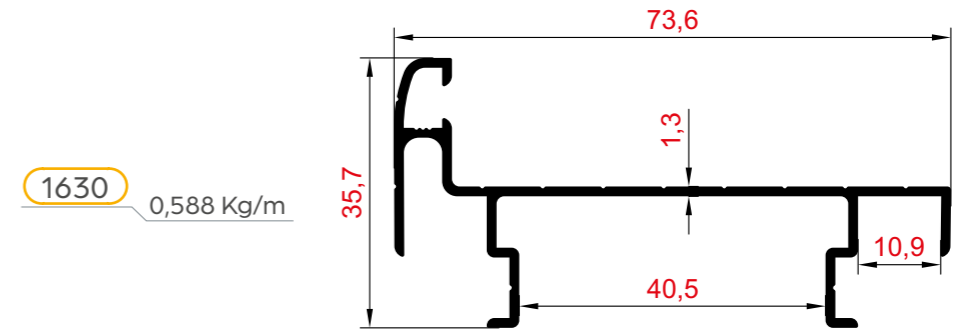
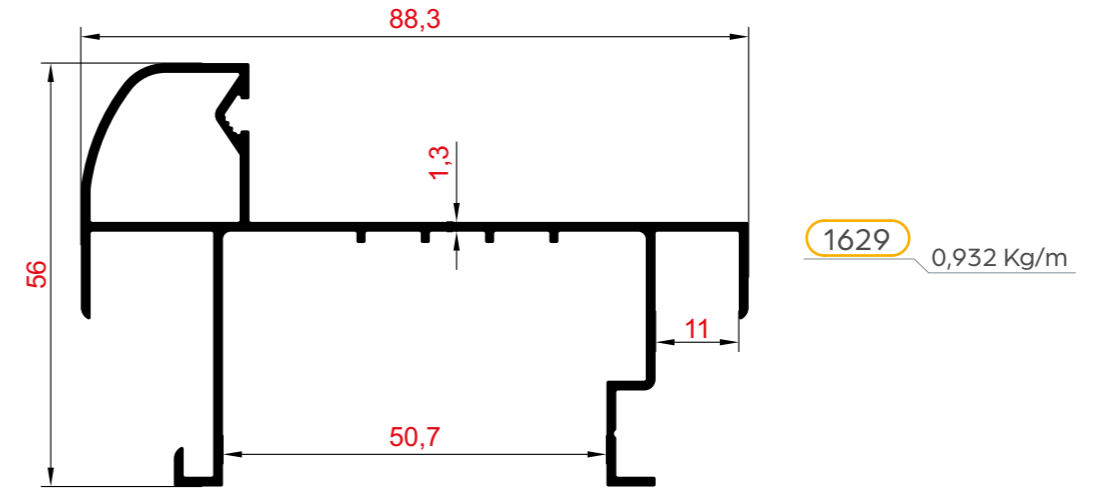
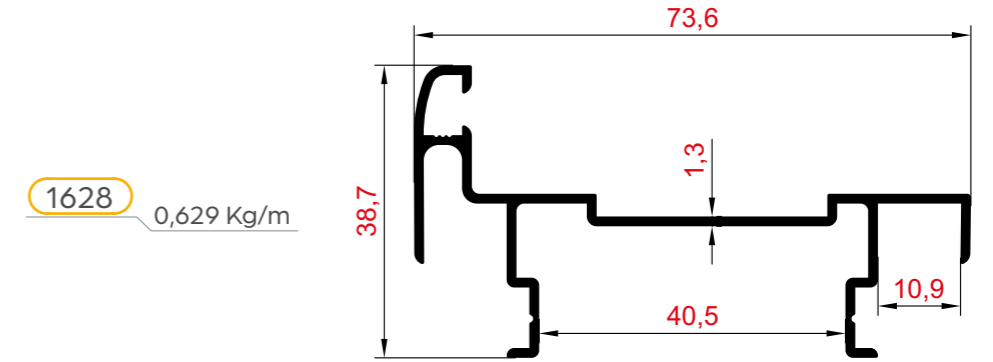
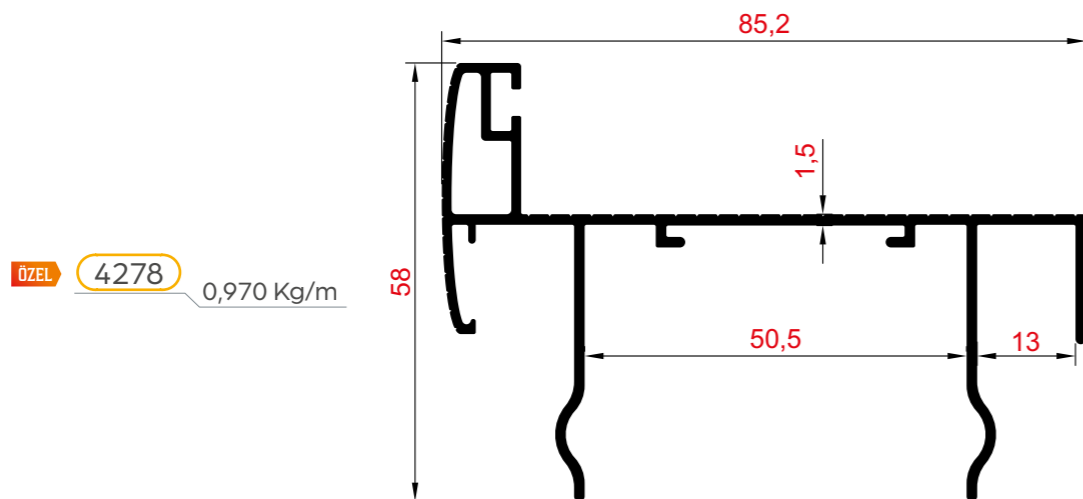
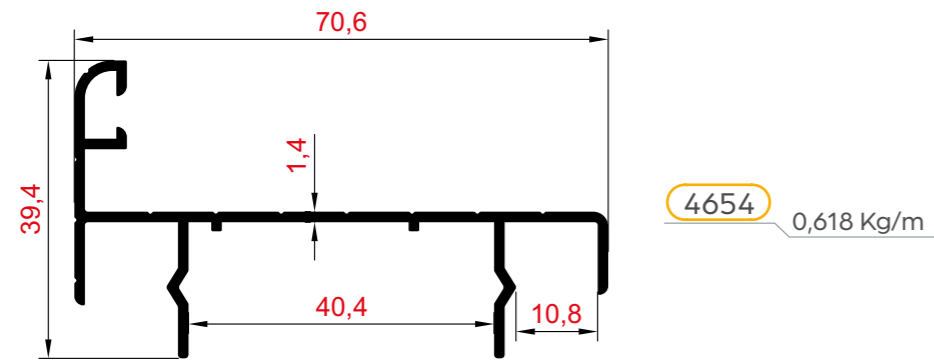
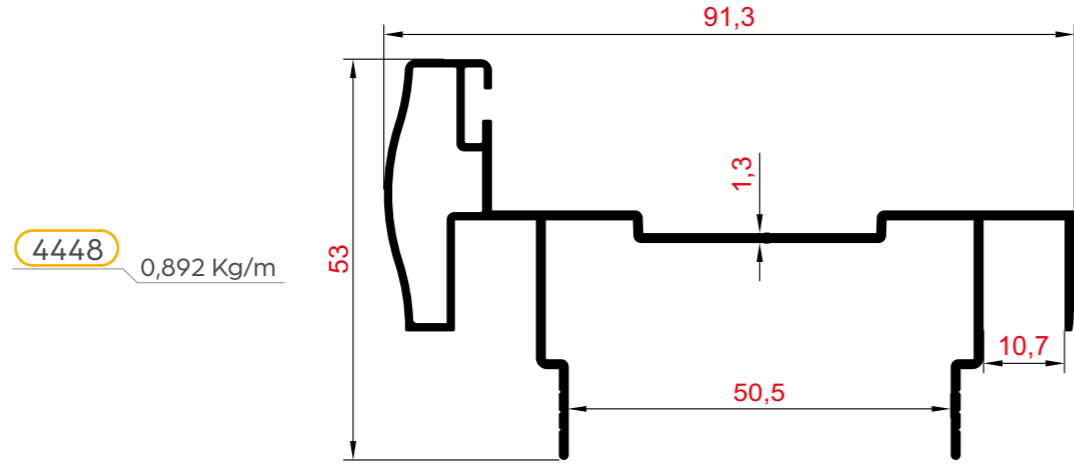
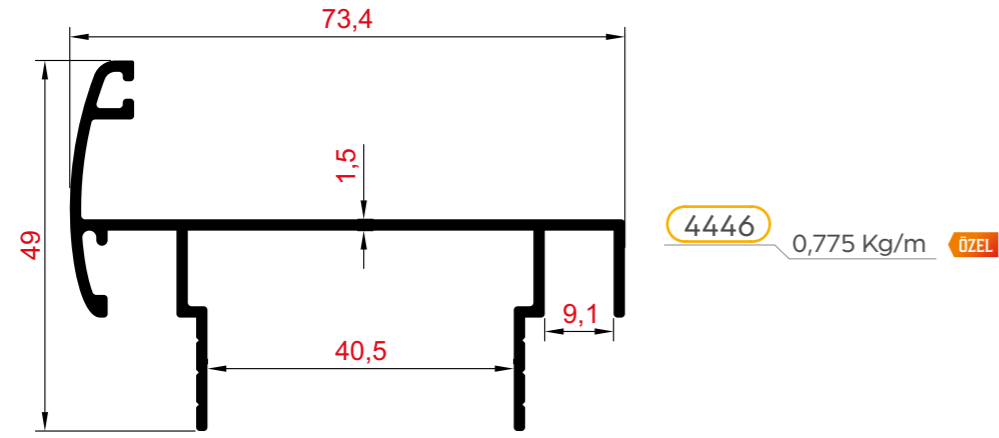
1608 0,558 Kg/m

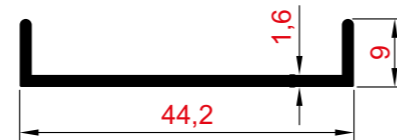
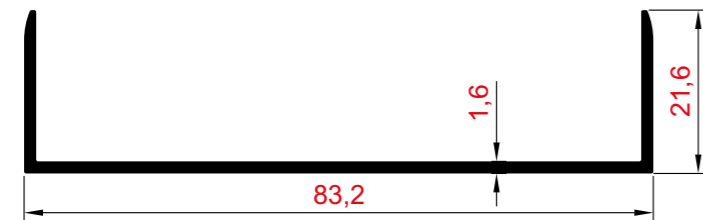
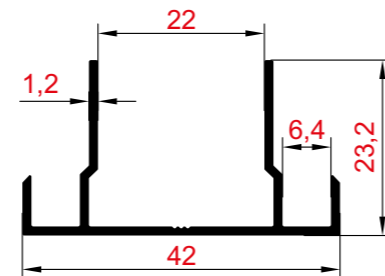
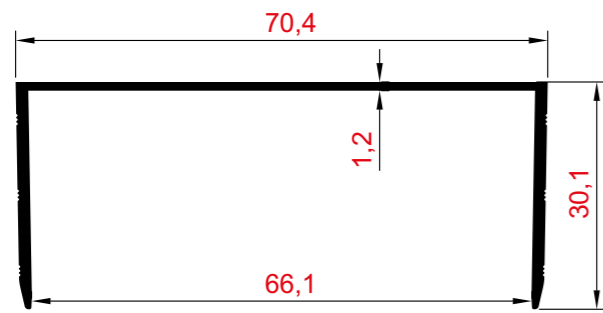
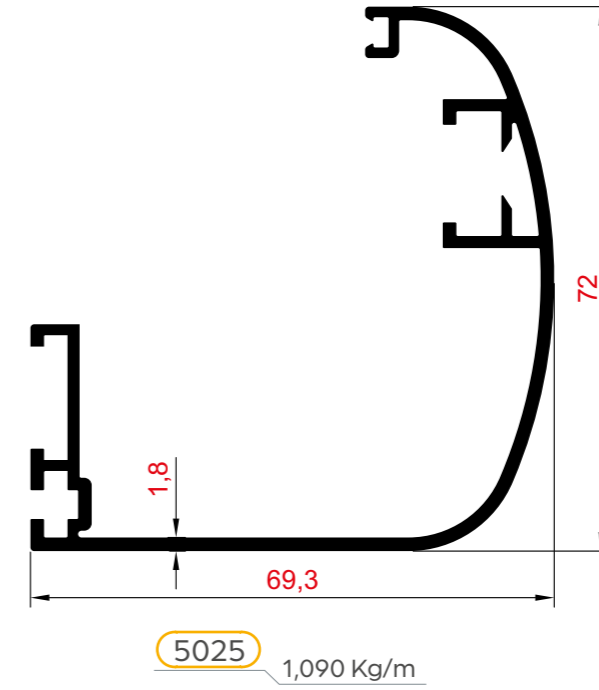
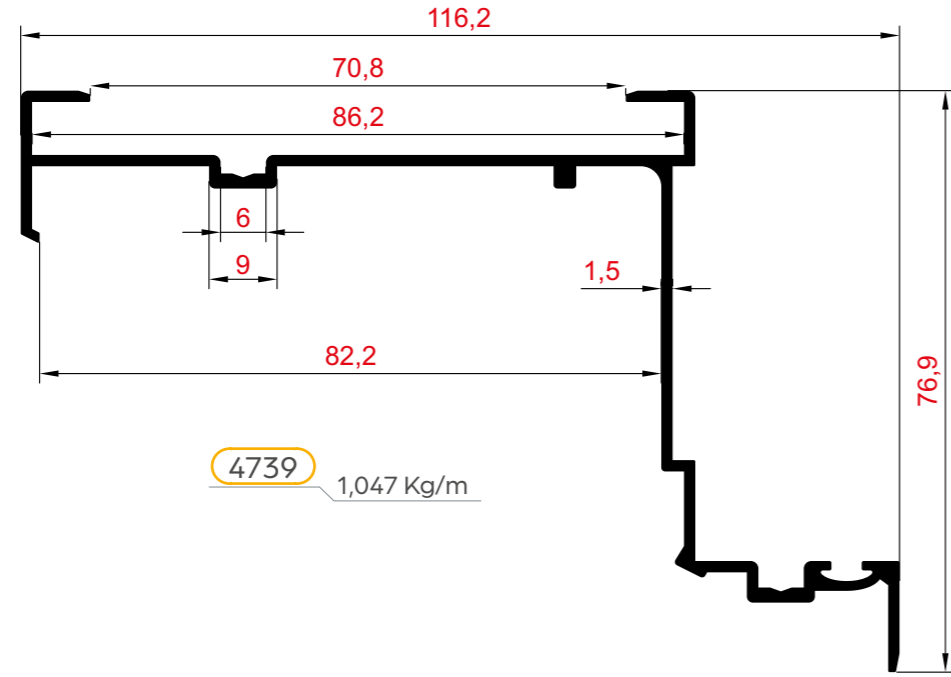


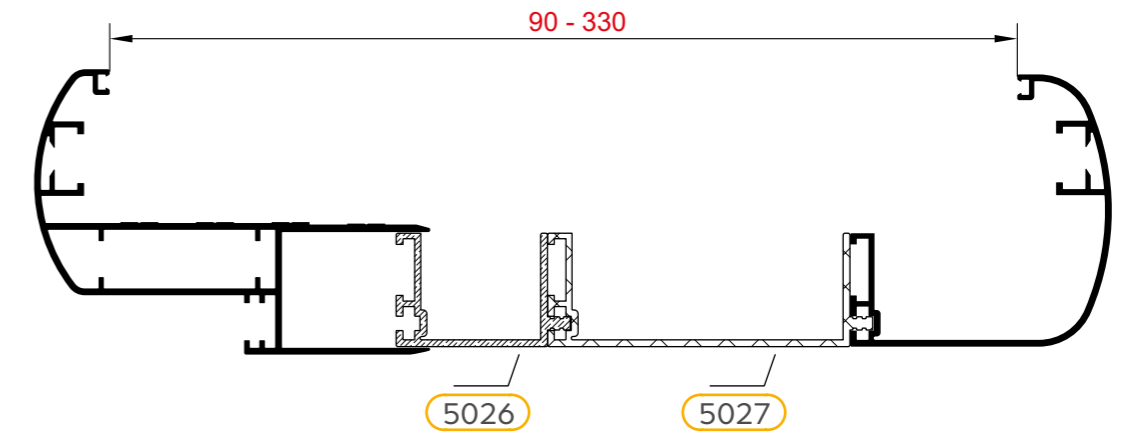
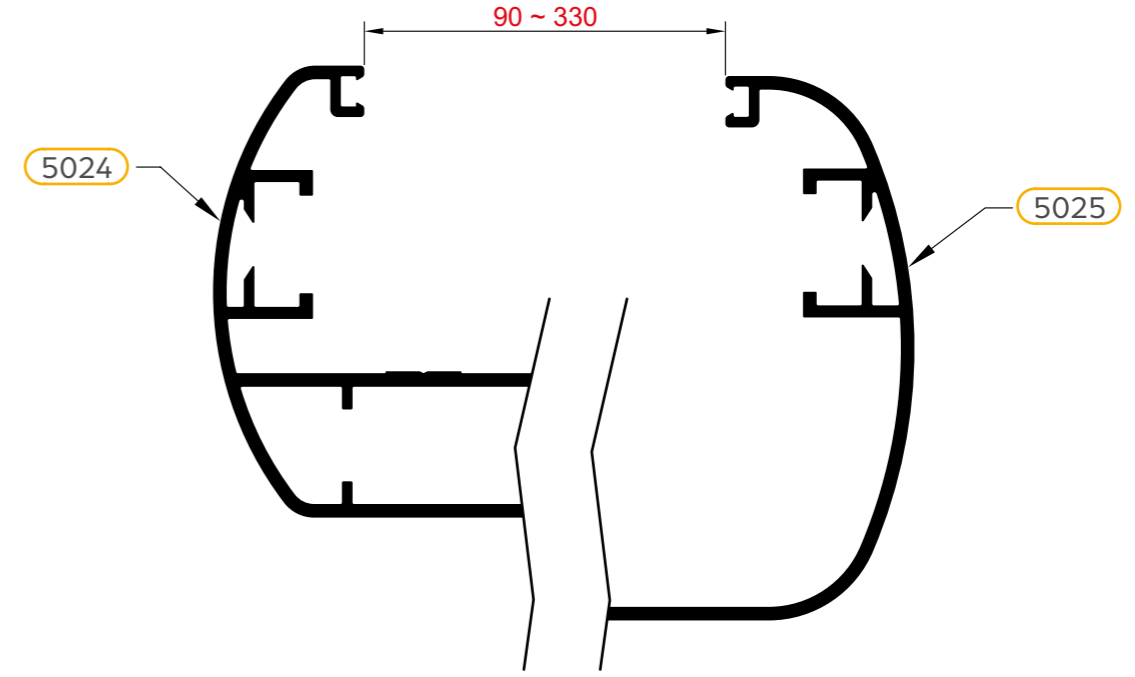
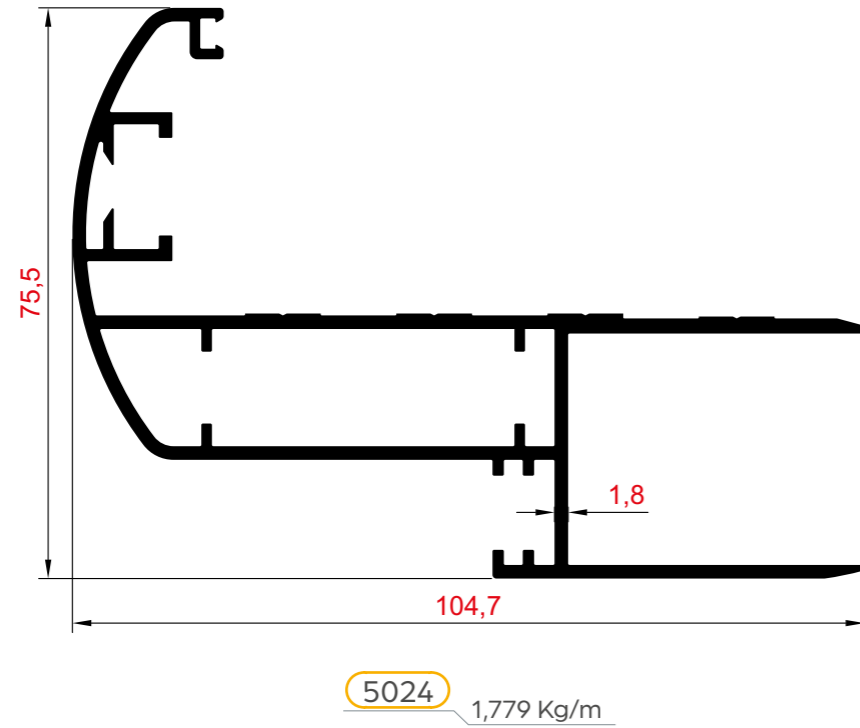
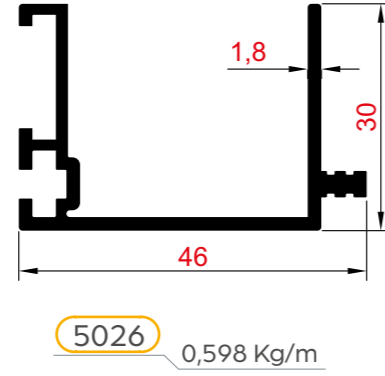
ÇELİK KAPI PROFİLLERİ

STEEL DOOR PROFILES

— www.elcalu.com.tr —







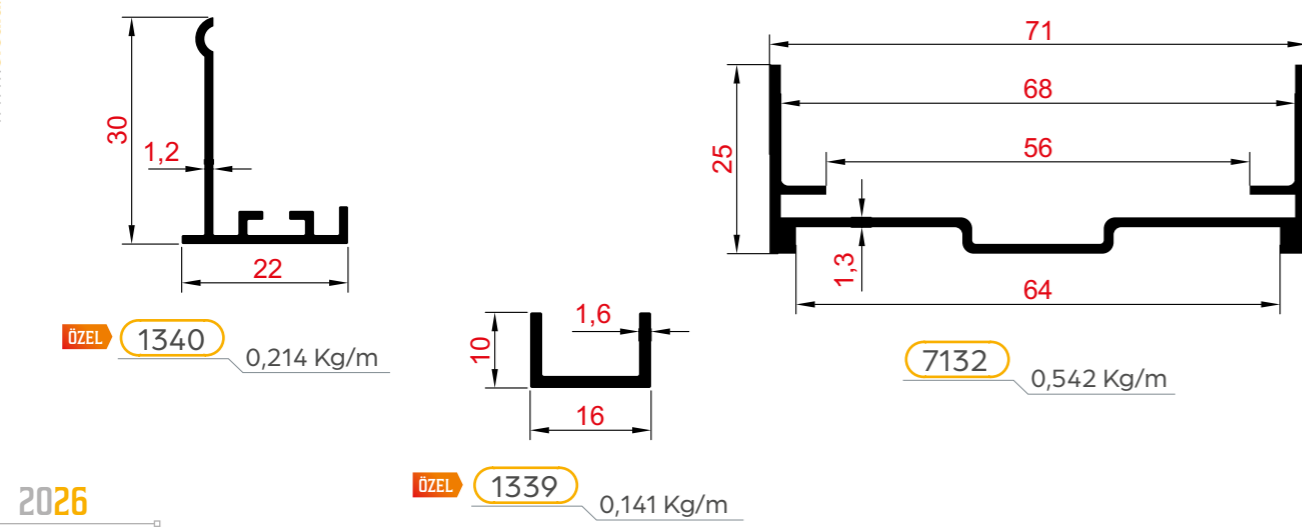
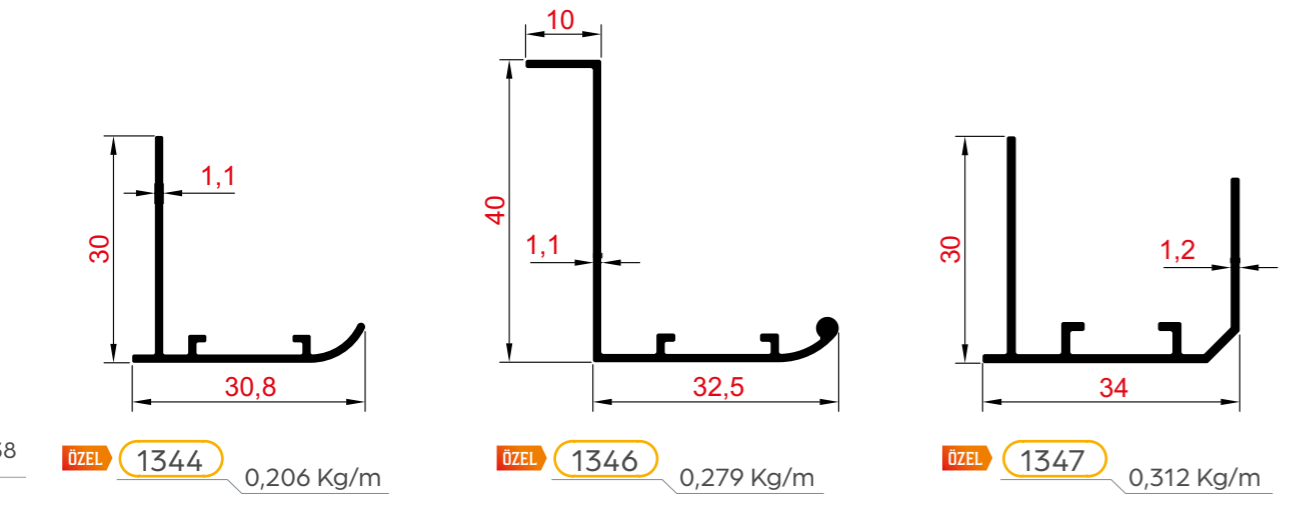
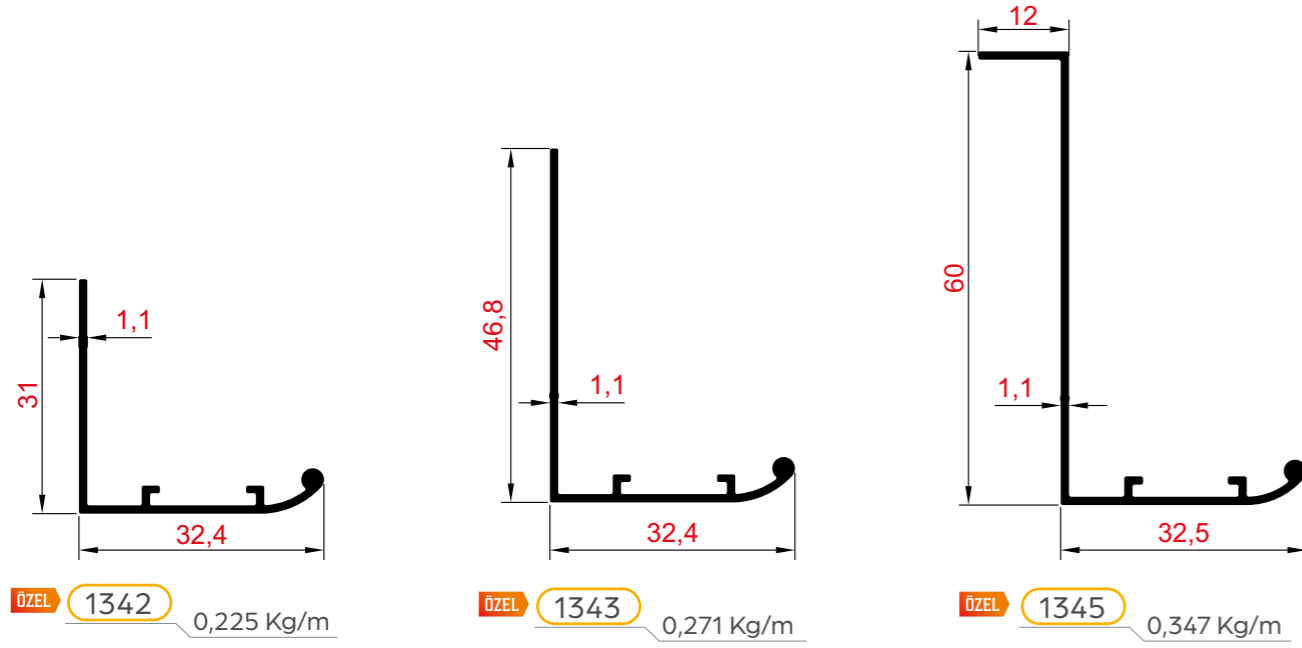


MENFEZ PROFİLLERİ VENT PROFILES

— www.elcalu.com.tr —

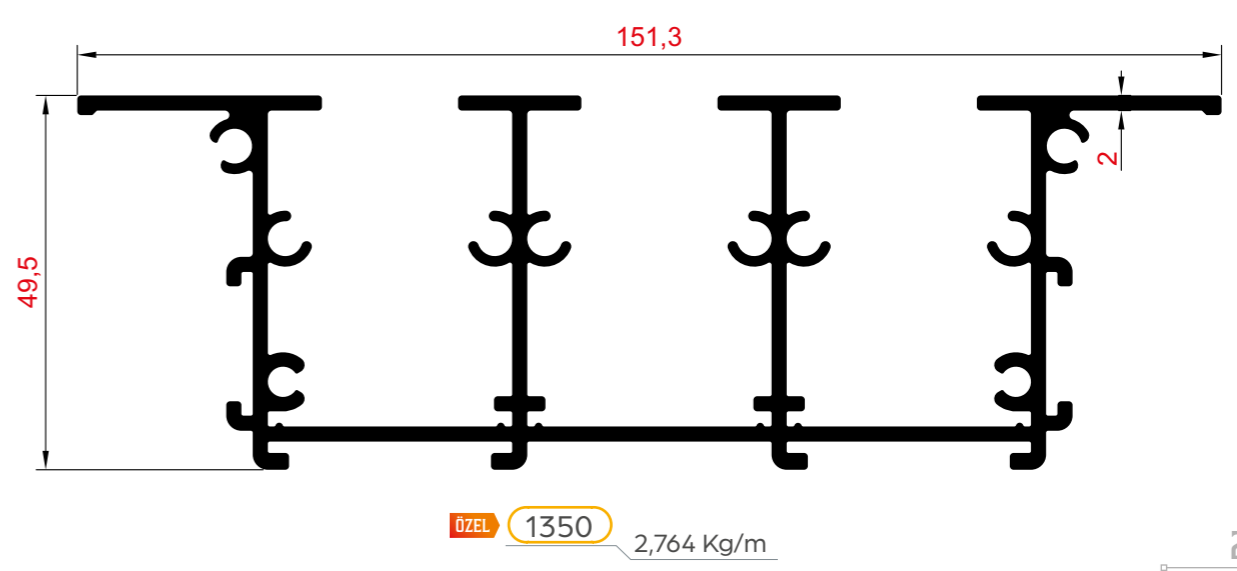
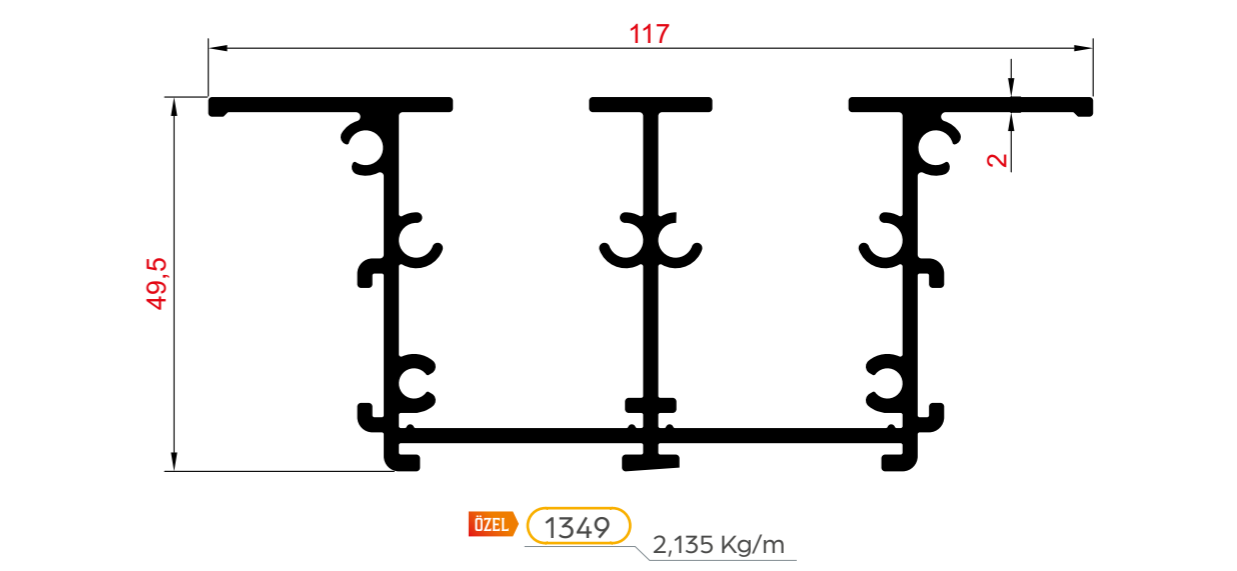
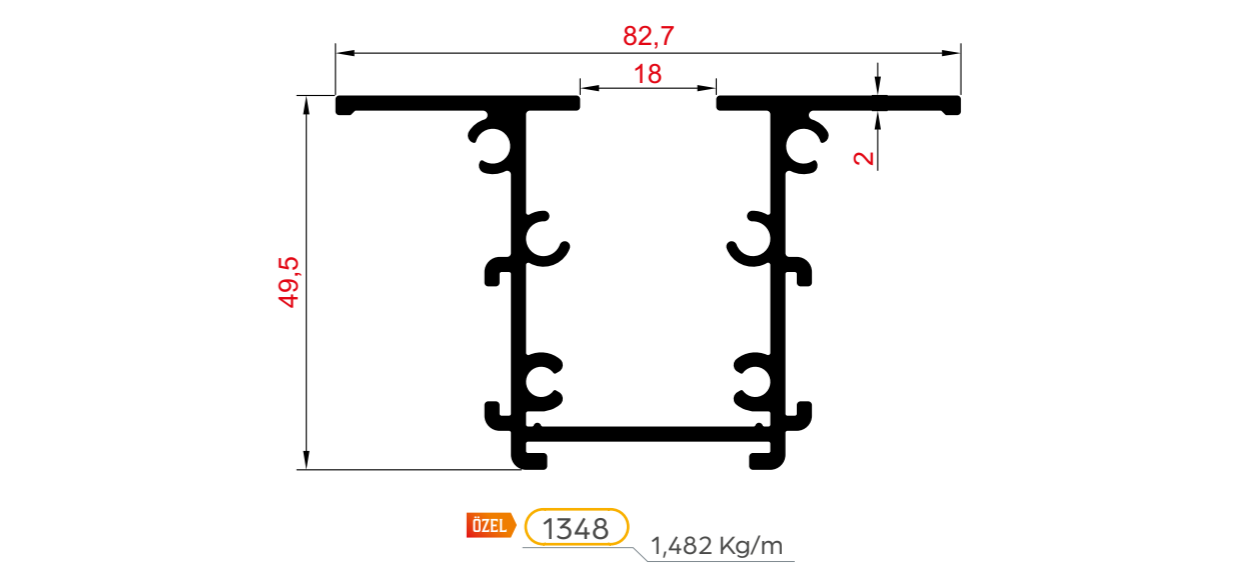
MENFEZ PROFİLLERİ

VENT PROFILES



MENFEZ PROFİLLERİ

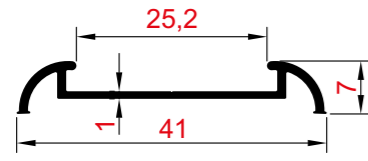
VENT PROFILES



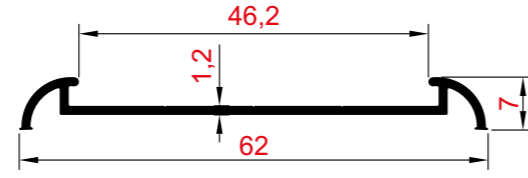


DİĞER PROFİLLER OTHER PROFILES

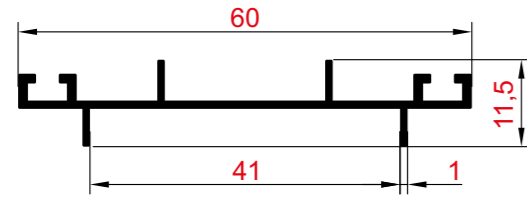
□ www.elcalu.com.tr □



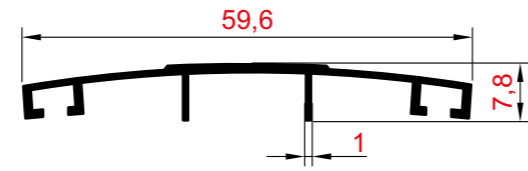
1033 0,170 Kg/m



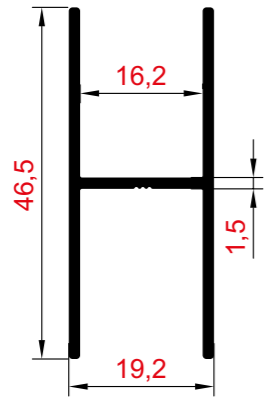
1035 0,254 Kg/m



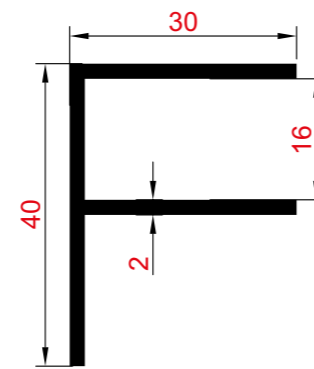
4752 0,300 Kg/m



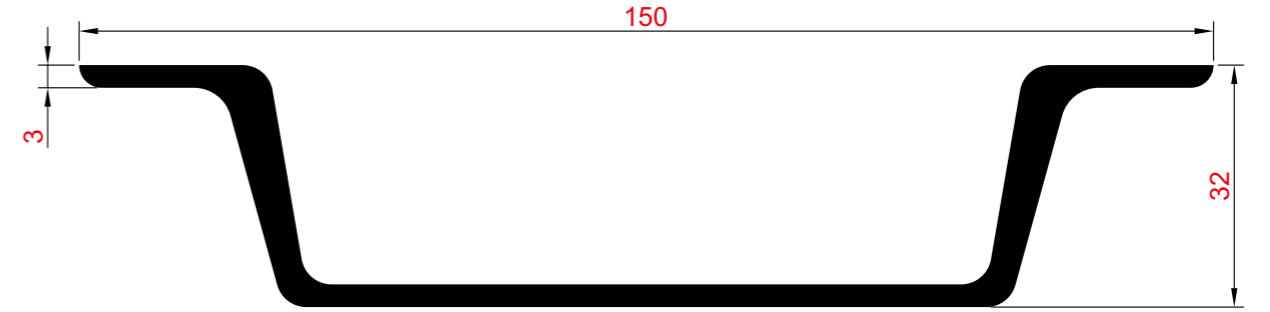
4753 0,294 Kg/m



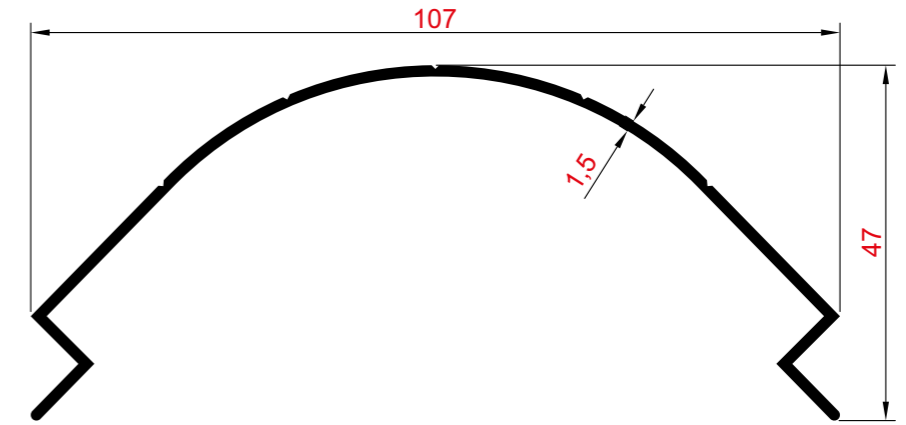
3525 0,442 Kg/m



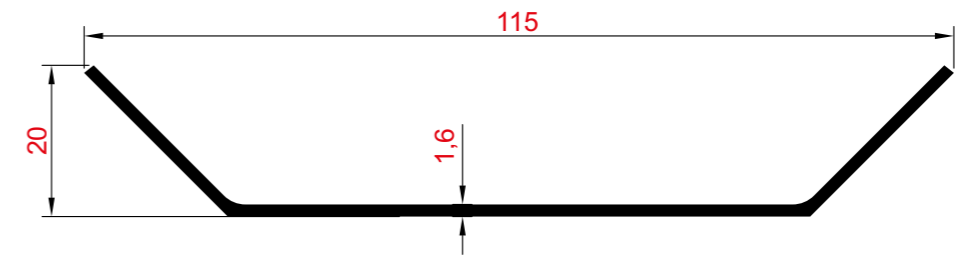
3867 0,520 Kg/m



3425 1,922 Kg/m



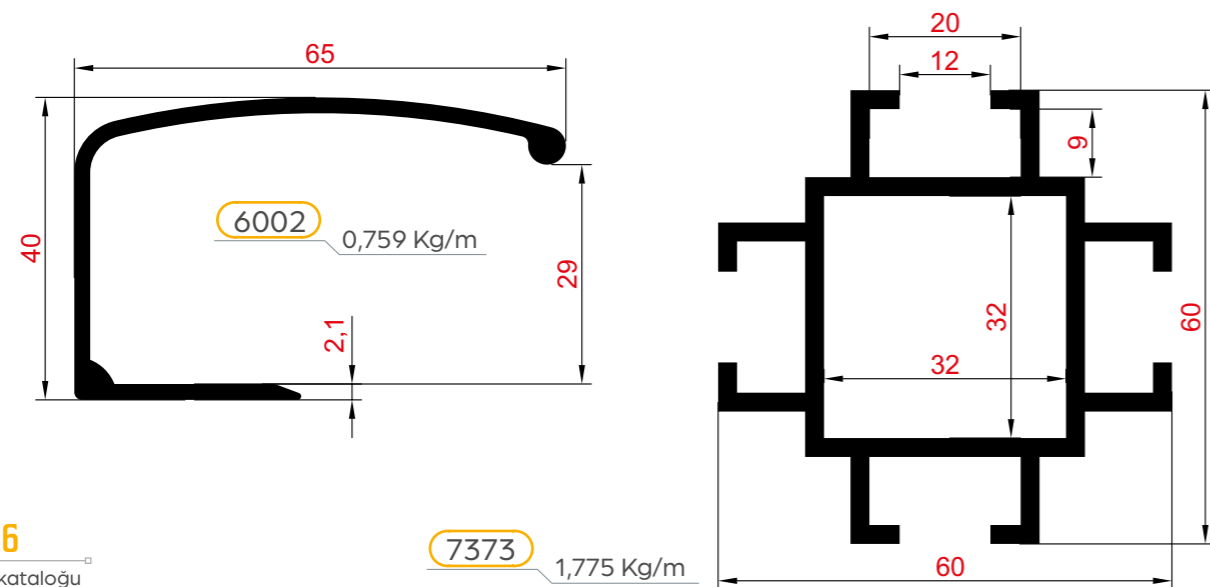
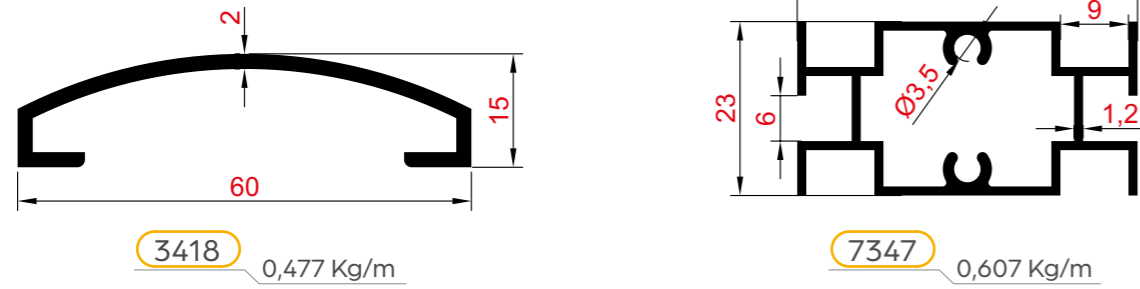
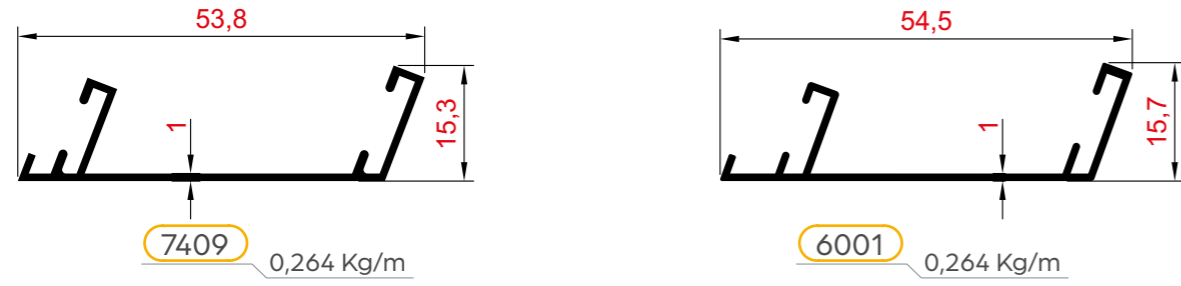
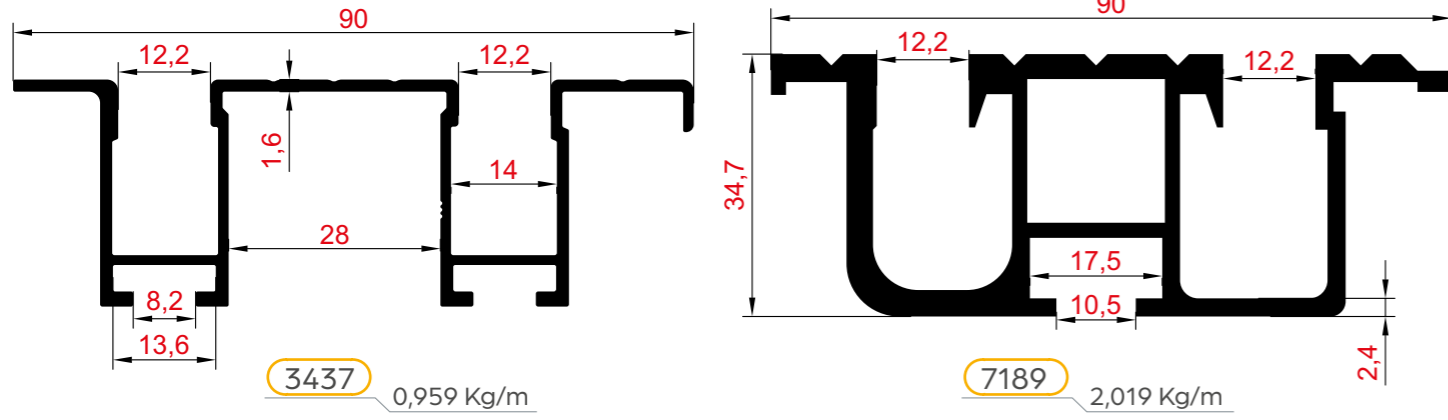
3440 0,670 Kg/m



7112 0,562 Kg/m

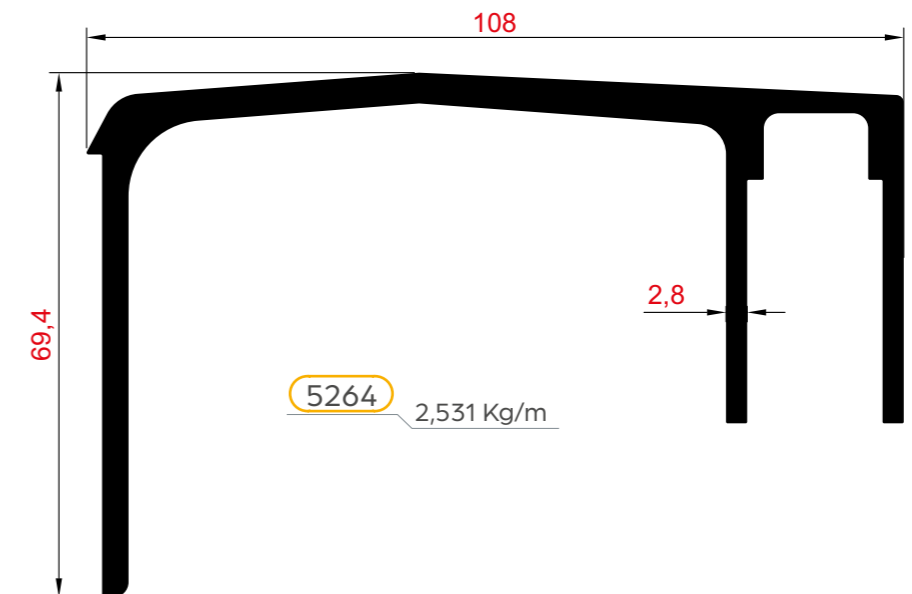
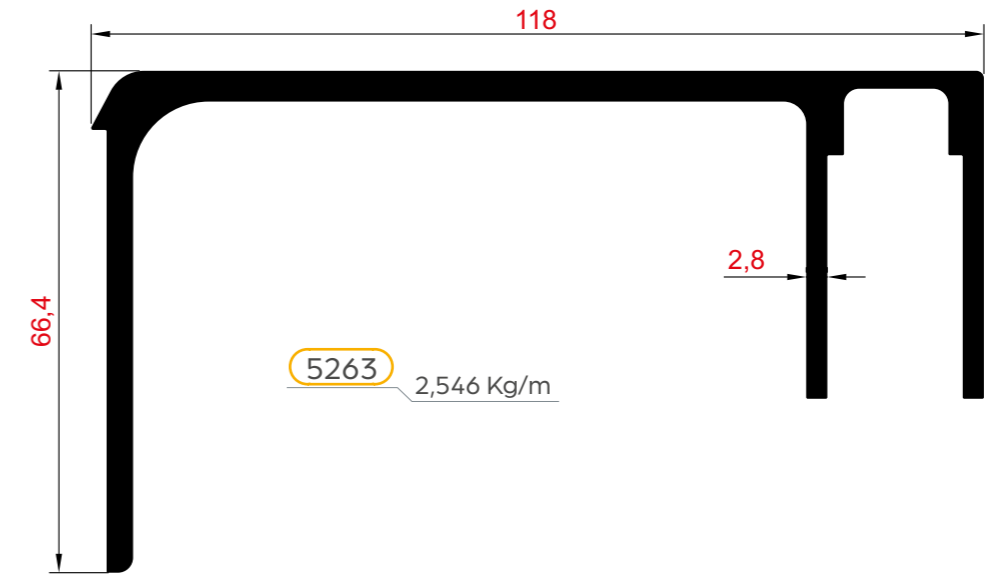
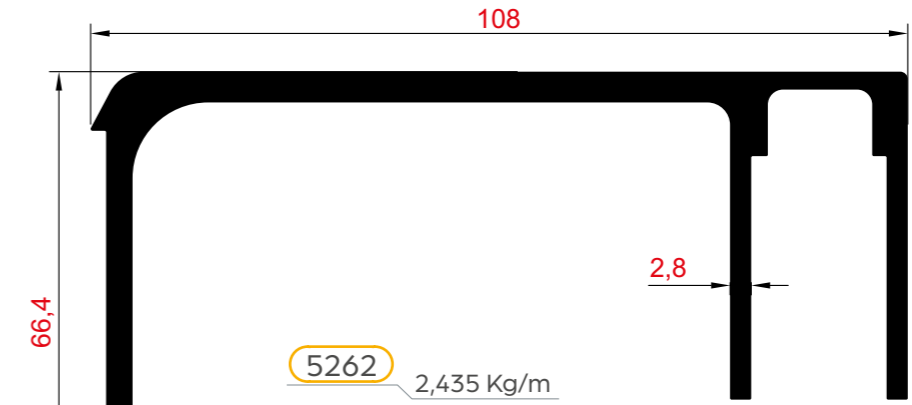
DIĞER PROFİLLER

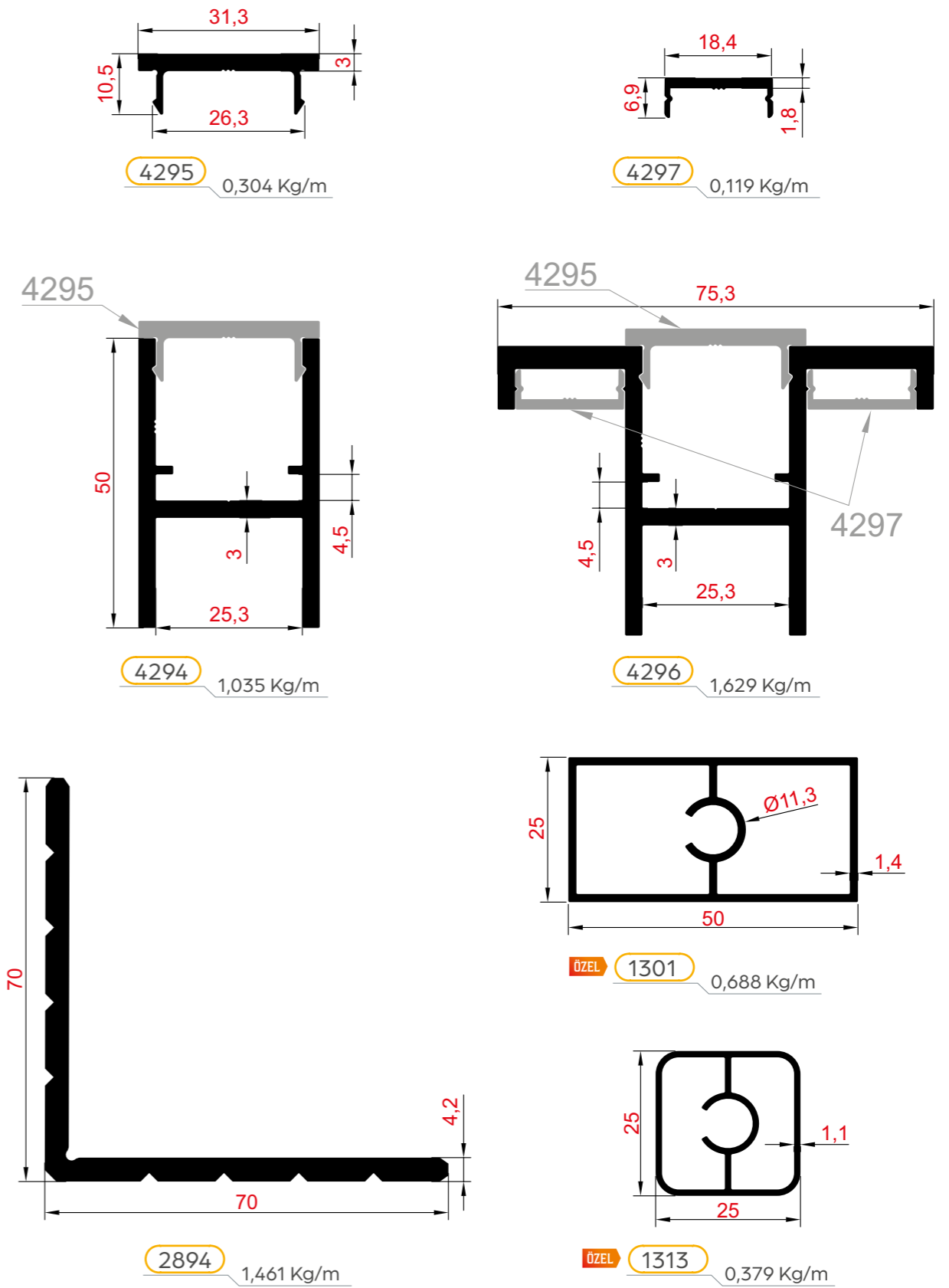
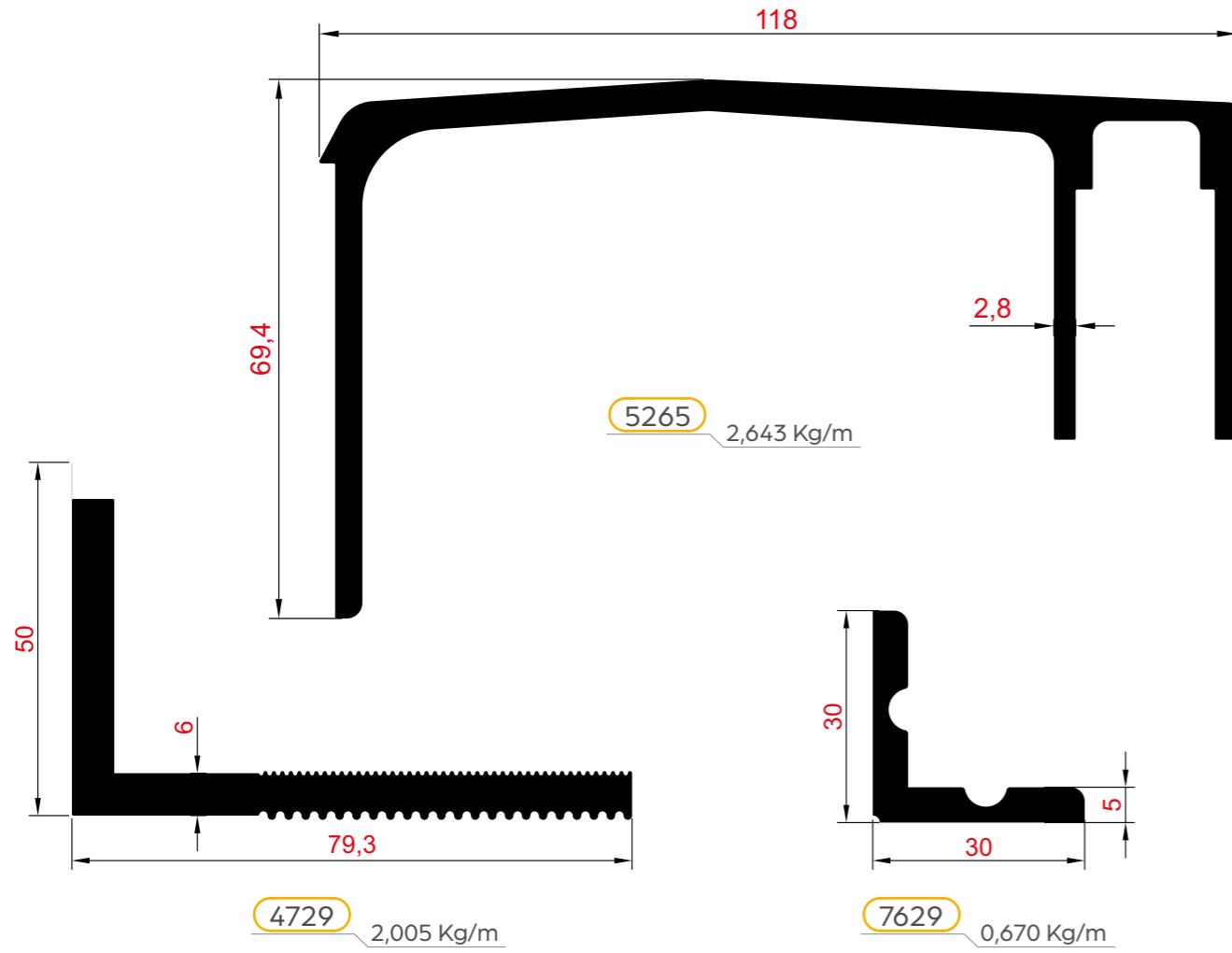
OTHER PROFILES

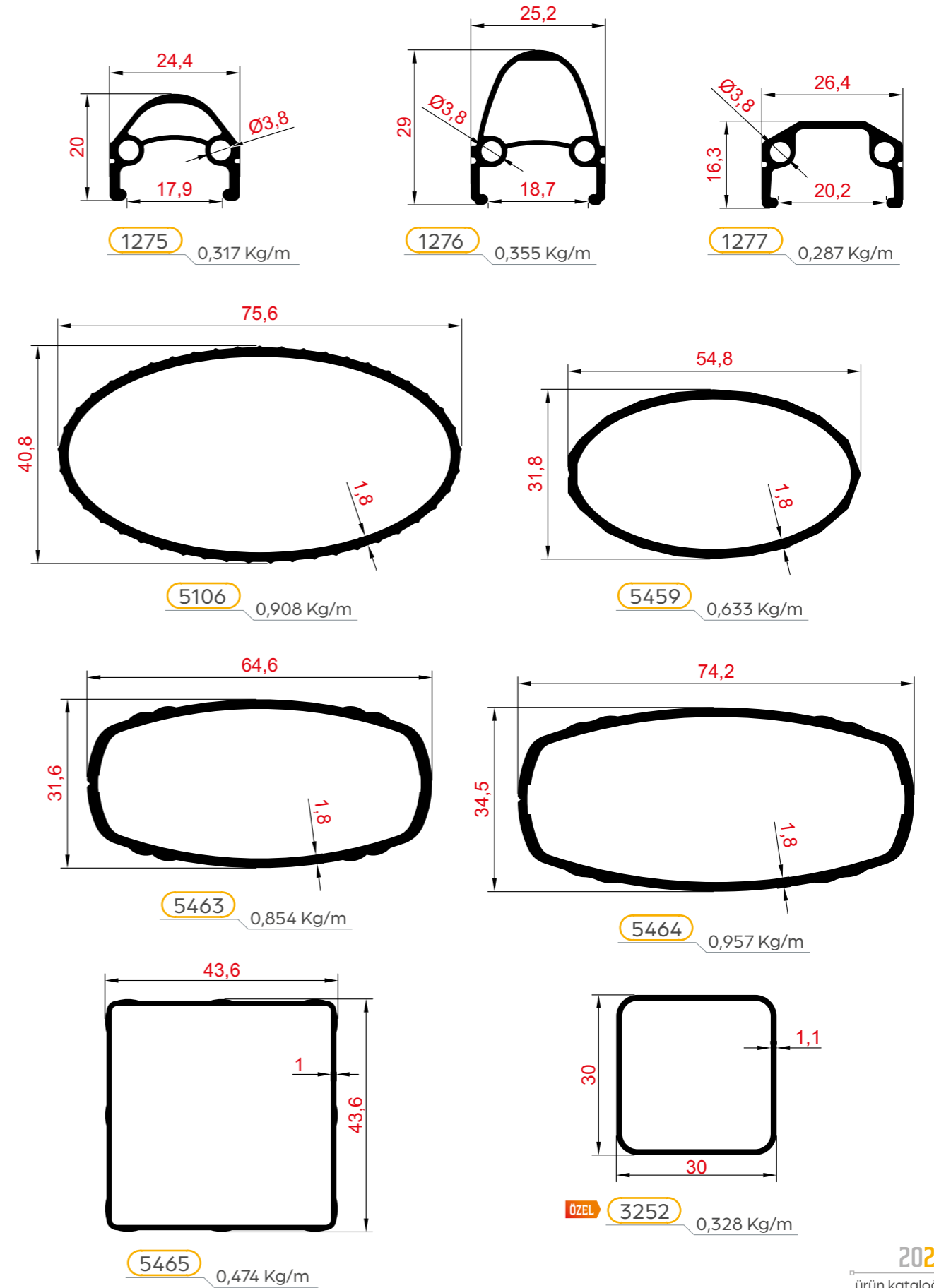
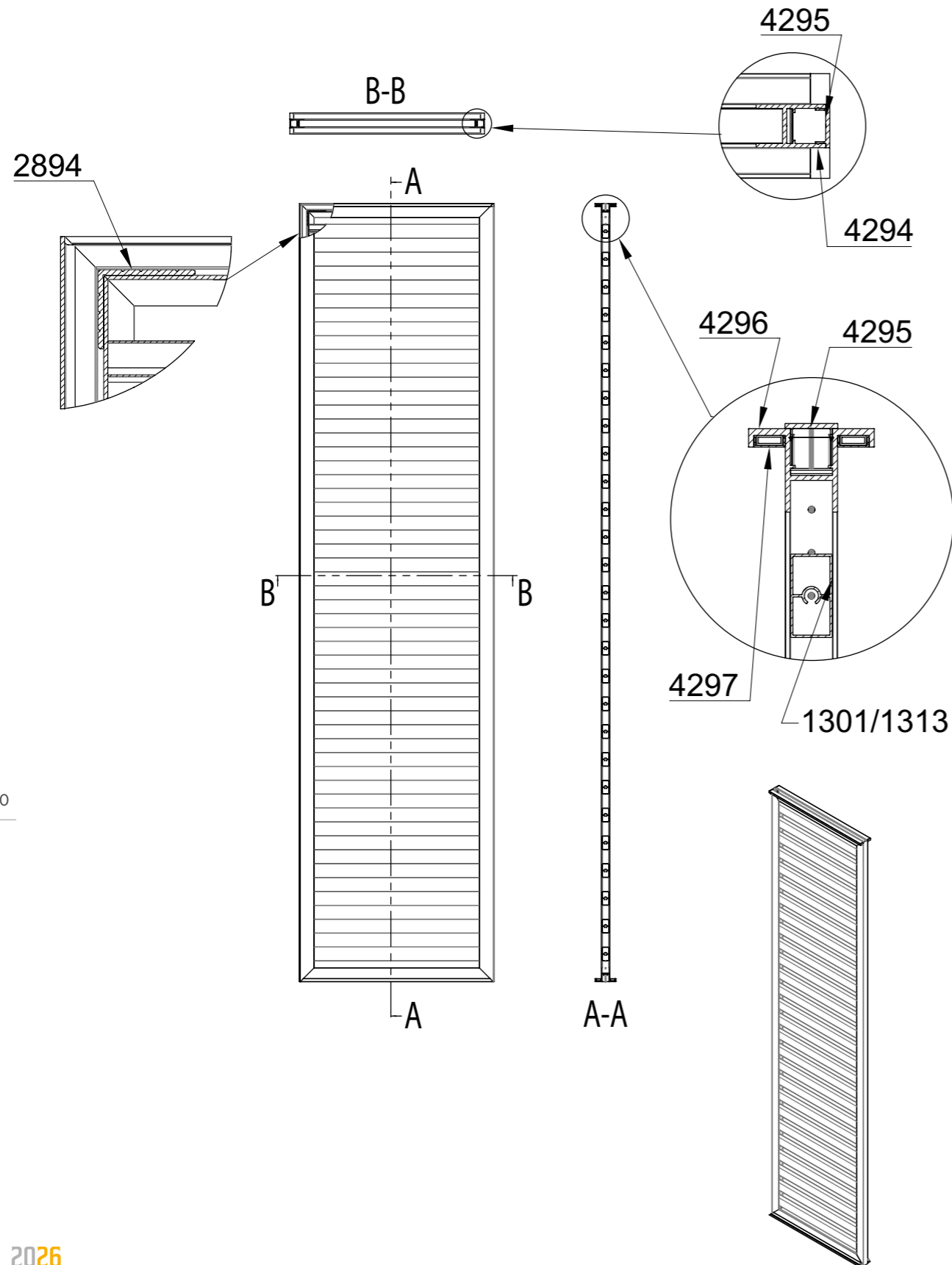


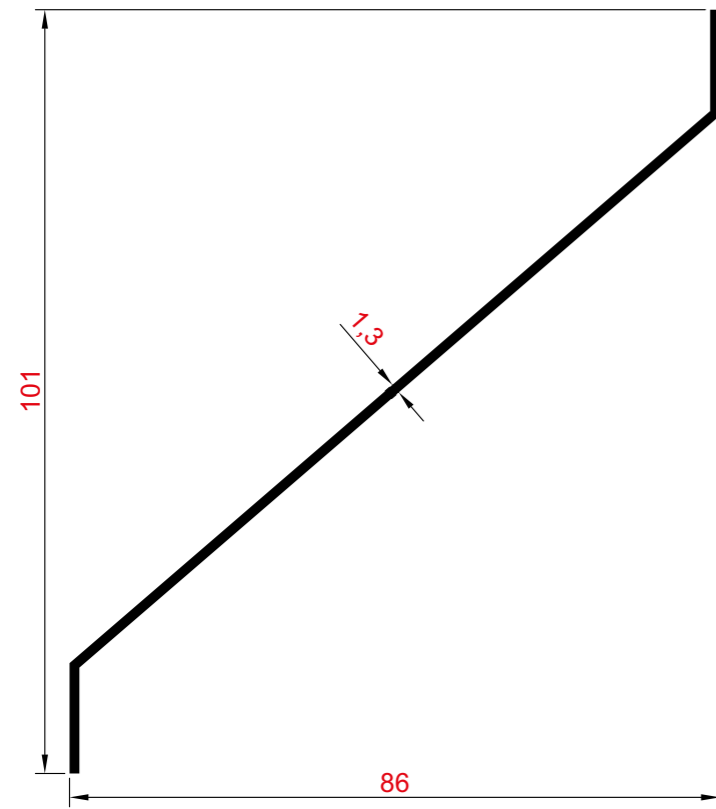
DIĞER PROFİLLER

OTHER PROFILES

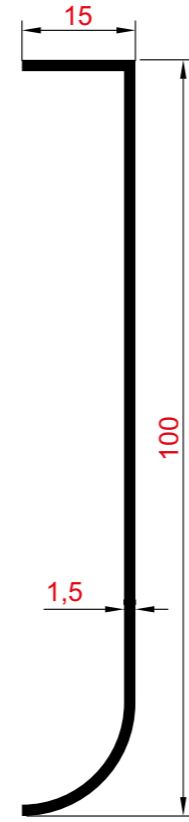




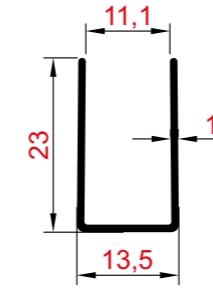




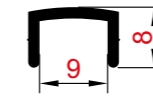
3455 0,493 Kg/m



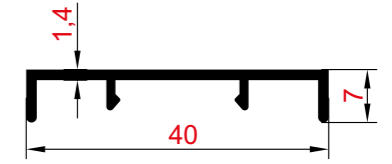
3456 0,492 Kg/m



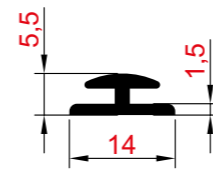
5409 0,154 Kg/m



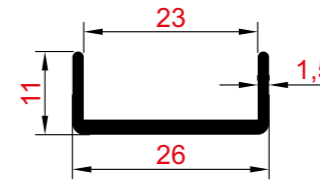
7194 0,097 Kg/m



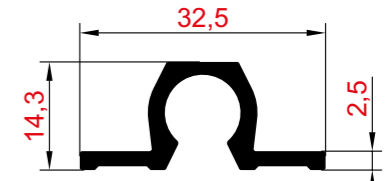
3467 0,221 Kg/m



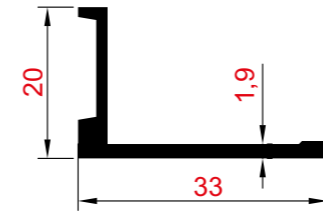
7283 0,110 Kg/m



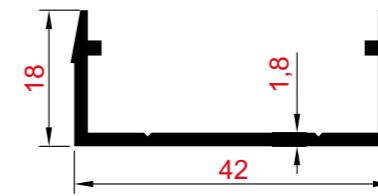
8528 0,210 Kg/m



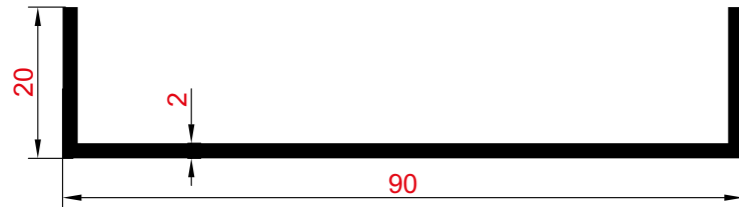
7339 0,343 Kg/m



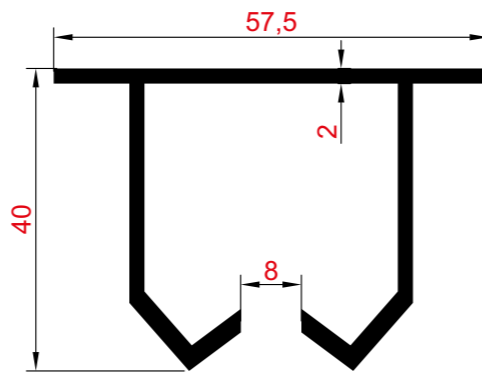
5075 0,279 Kg/m



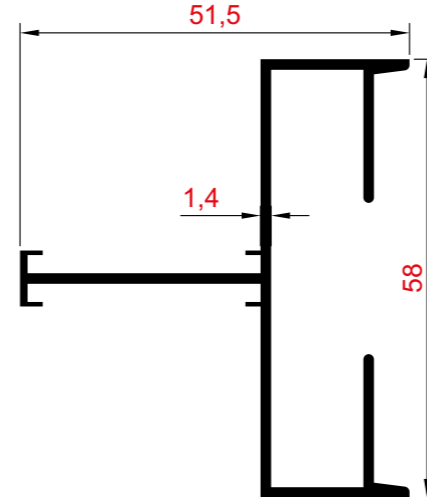
3419 0,375 Kg/m



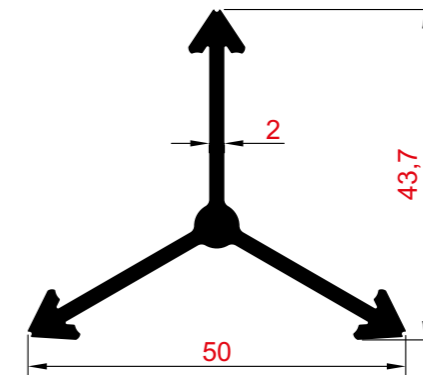
3145 0,683 Kg/m



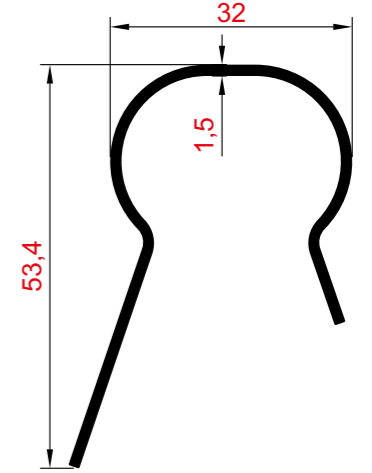
7140 0,876 Kg/m



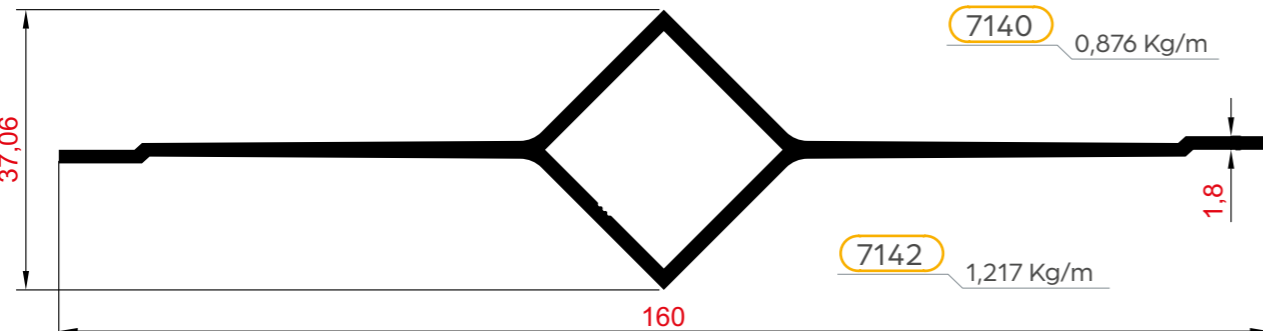
3514 0,648 Kg/m



1254 0,610 Kg/m



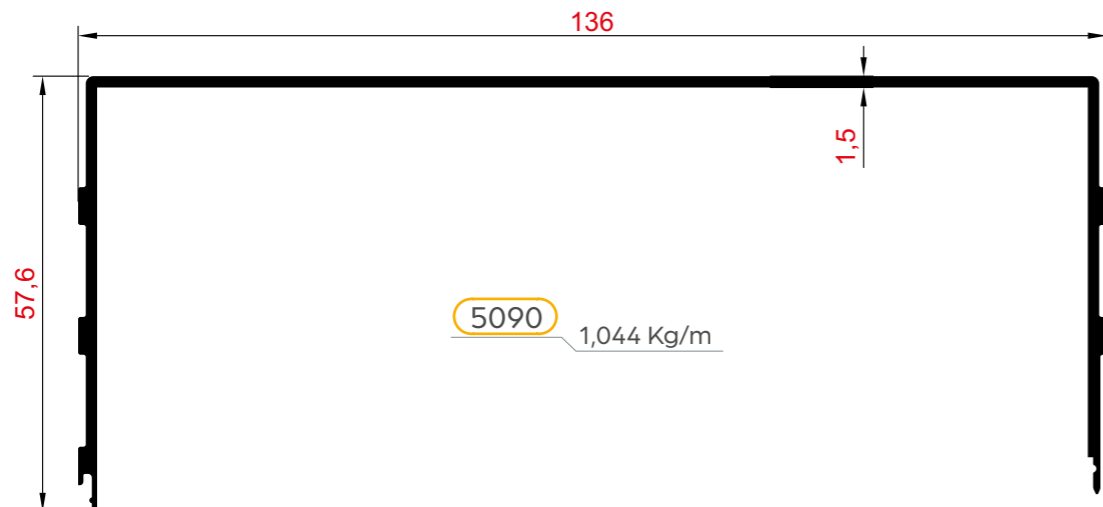
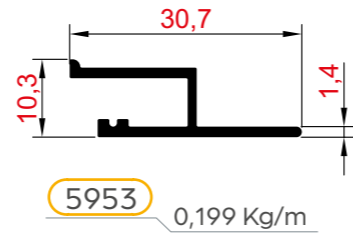
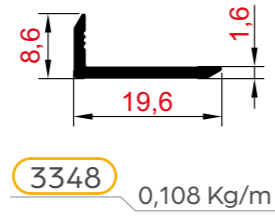
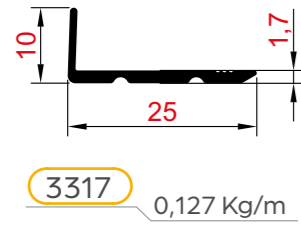
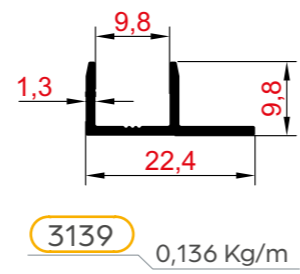
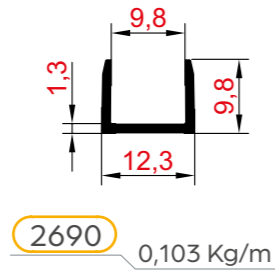
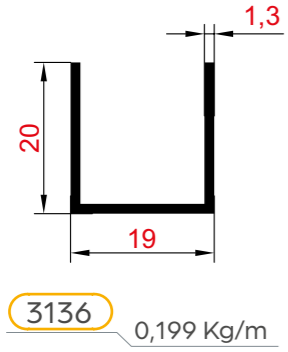
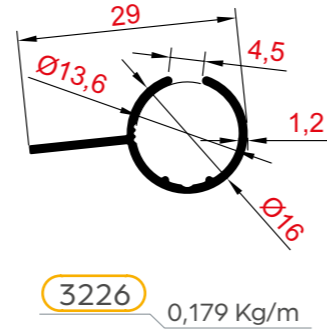
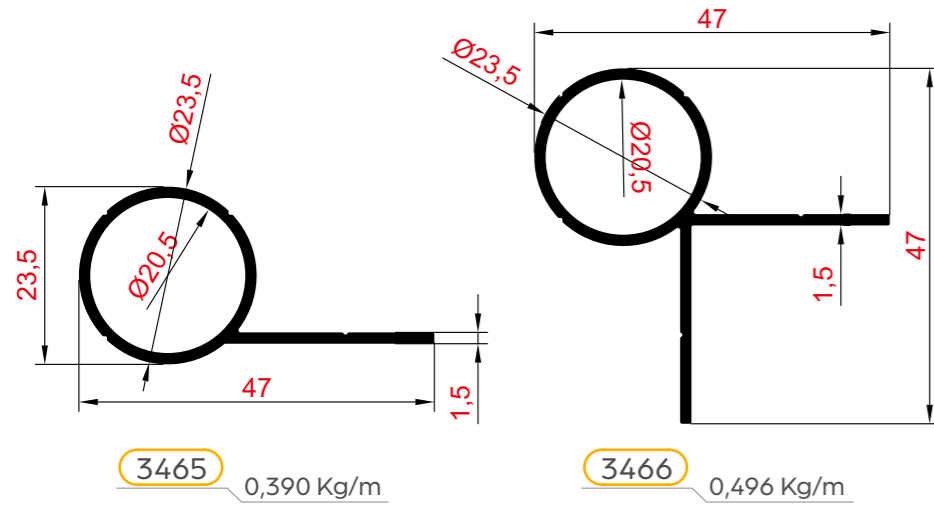
4495 0,448 Kg/m



7142 1,217 Kg/m

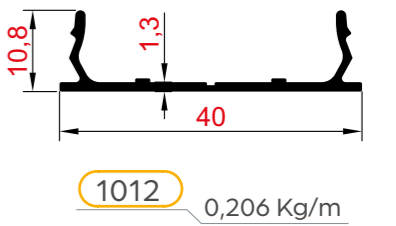
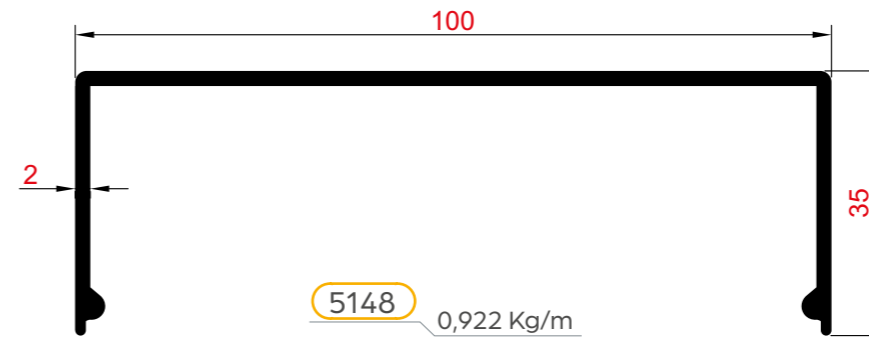
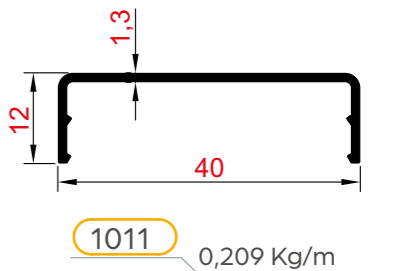
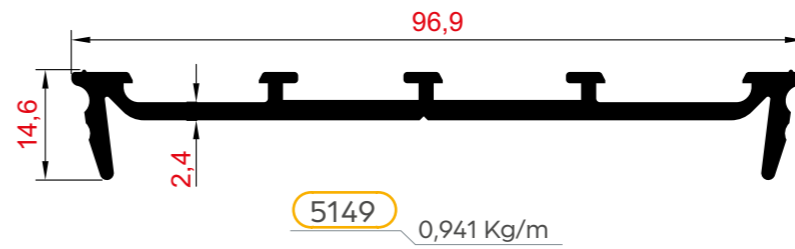
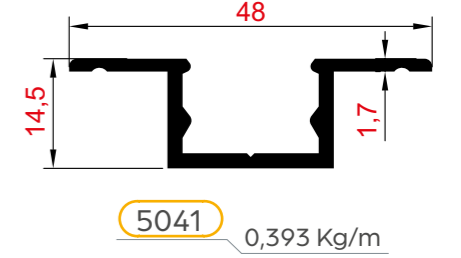
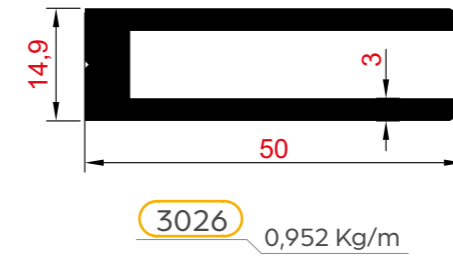
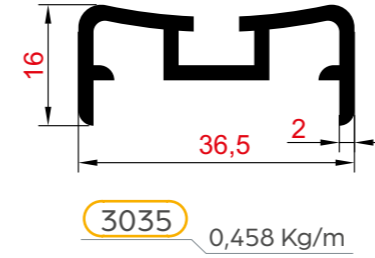
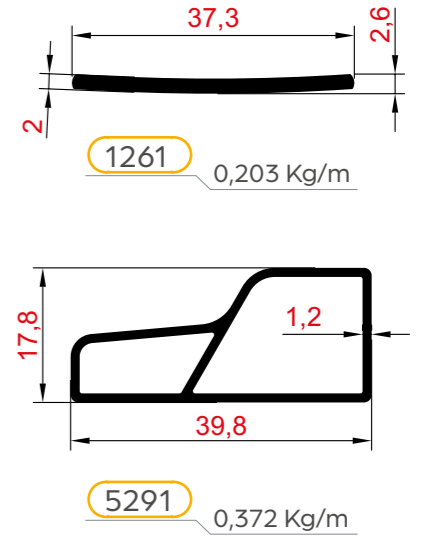
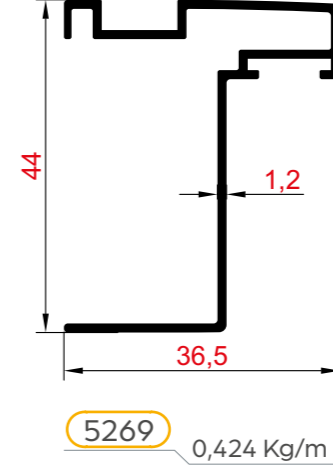
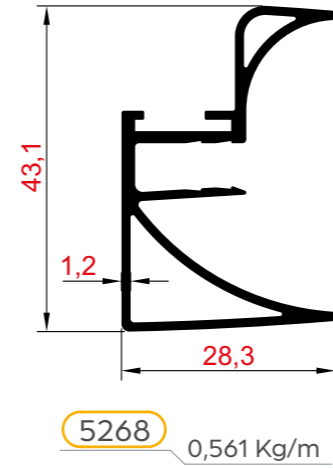
DIĞER PROFİLLER

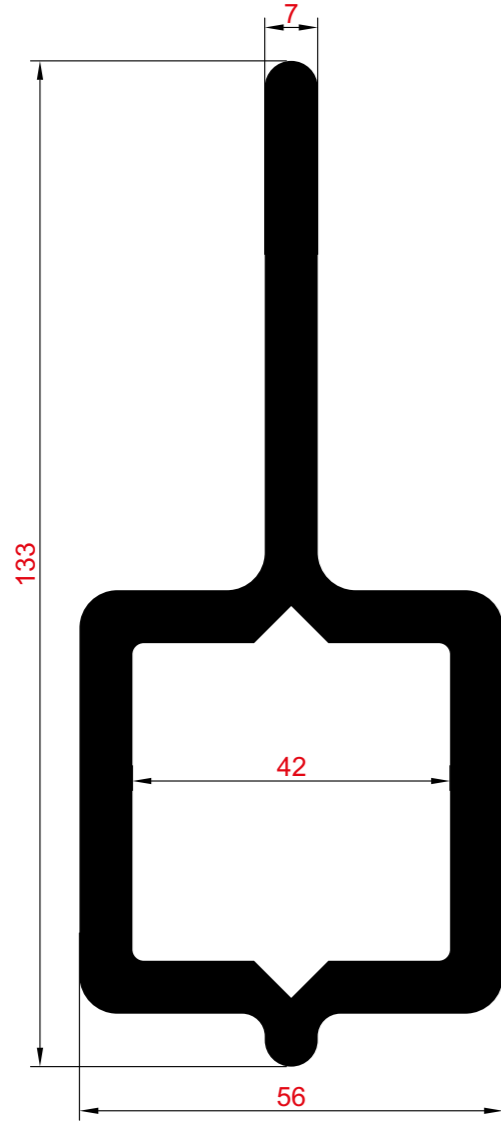
OTHER PROFILES



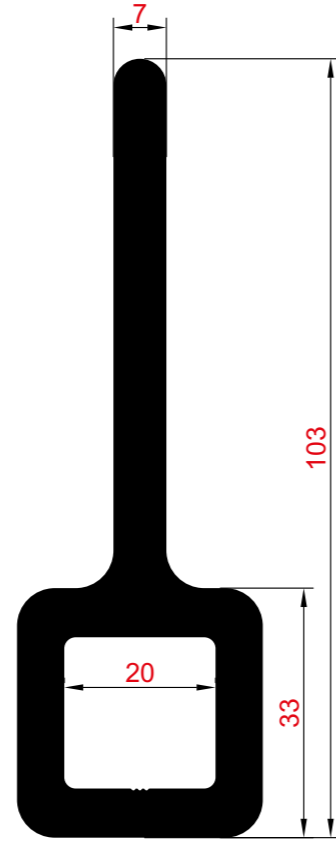
DIĞER PROFİLLER

OTHER PROFILES

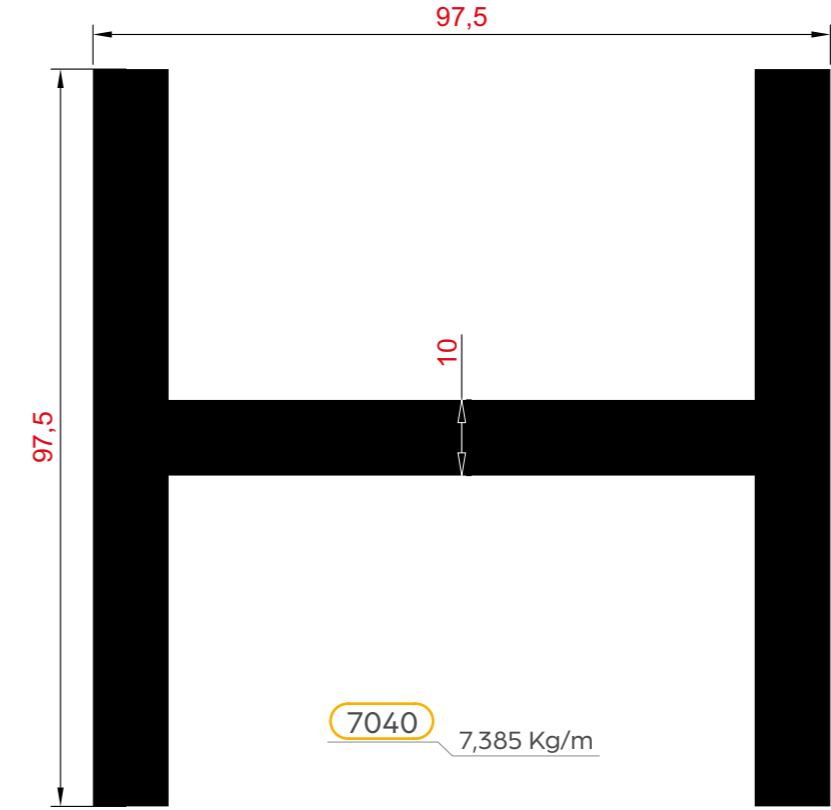




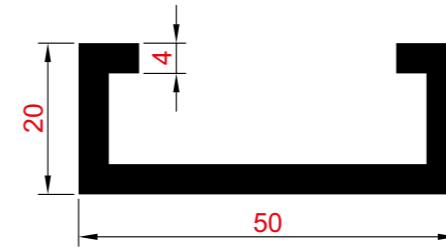
2111 5,005 Kg/m



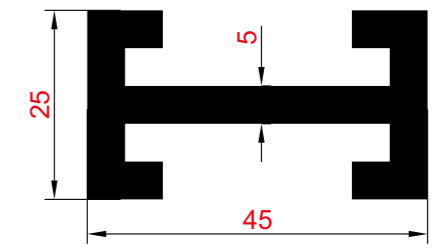
2046 3,114 Kg/m



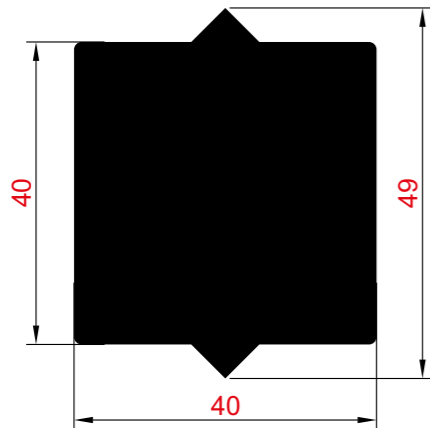
7040 7,385 Kg/m



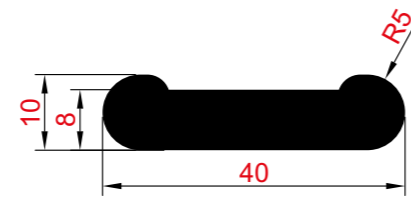
7049 0,976 Kg/m



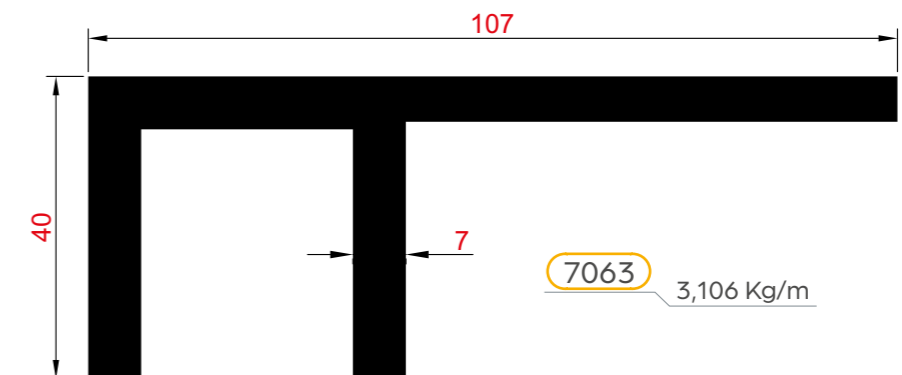
7086 1,423 Kg/m



2043 4,444 Kg/m



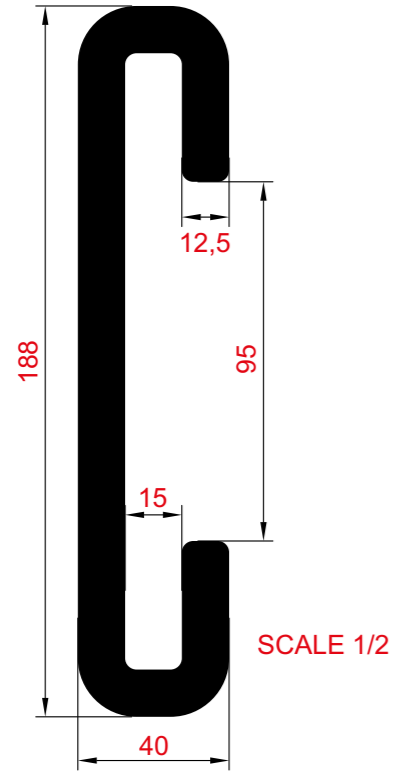
7245 0,894 Kg/m



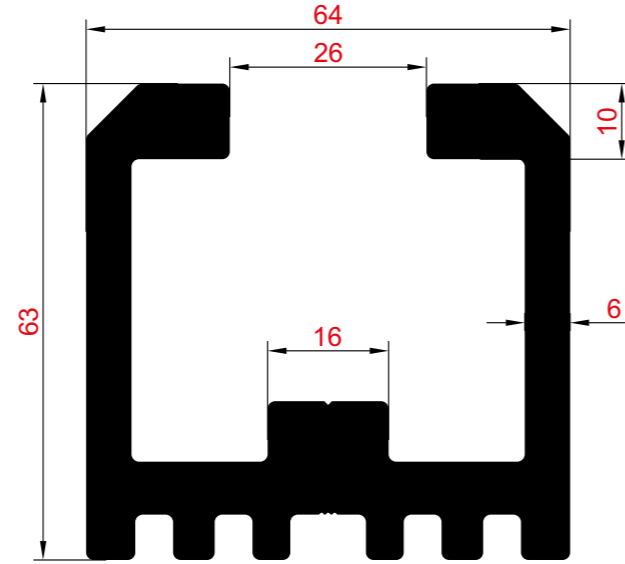
7063 3,106 Kg/m

DİĞER PROFİLLER

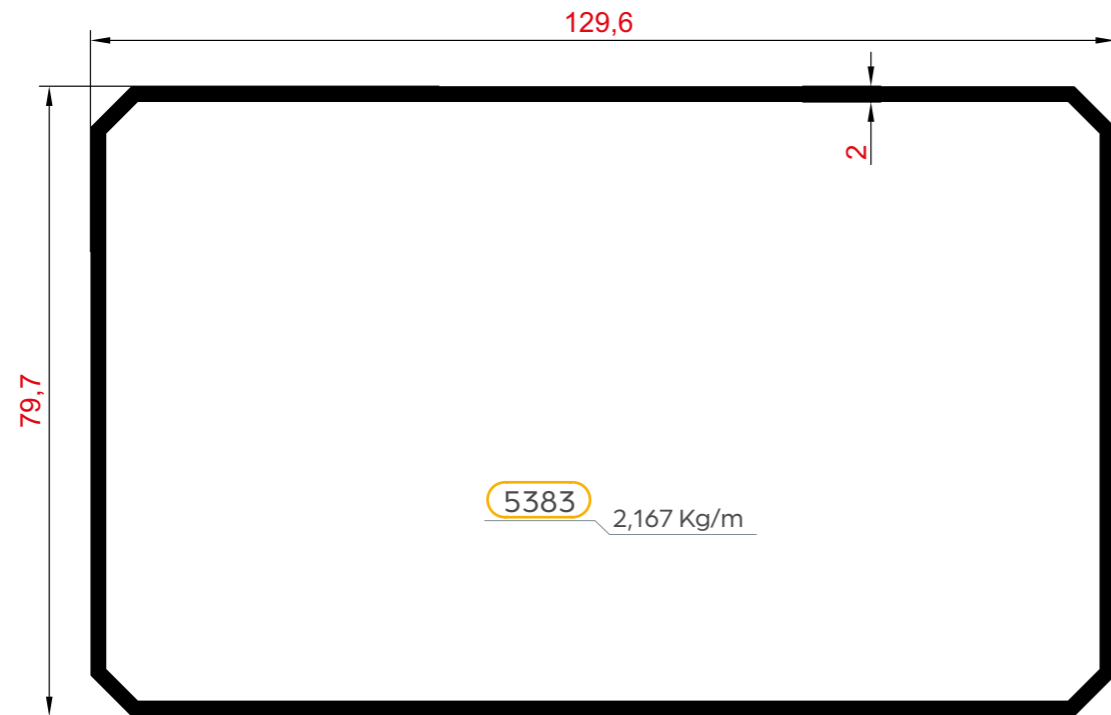
OTHER PROFILES



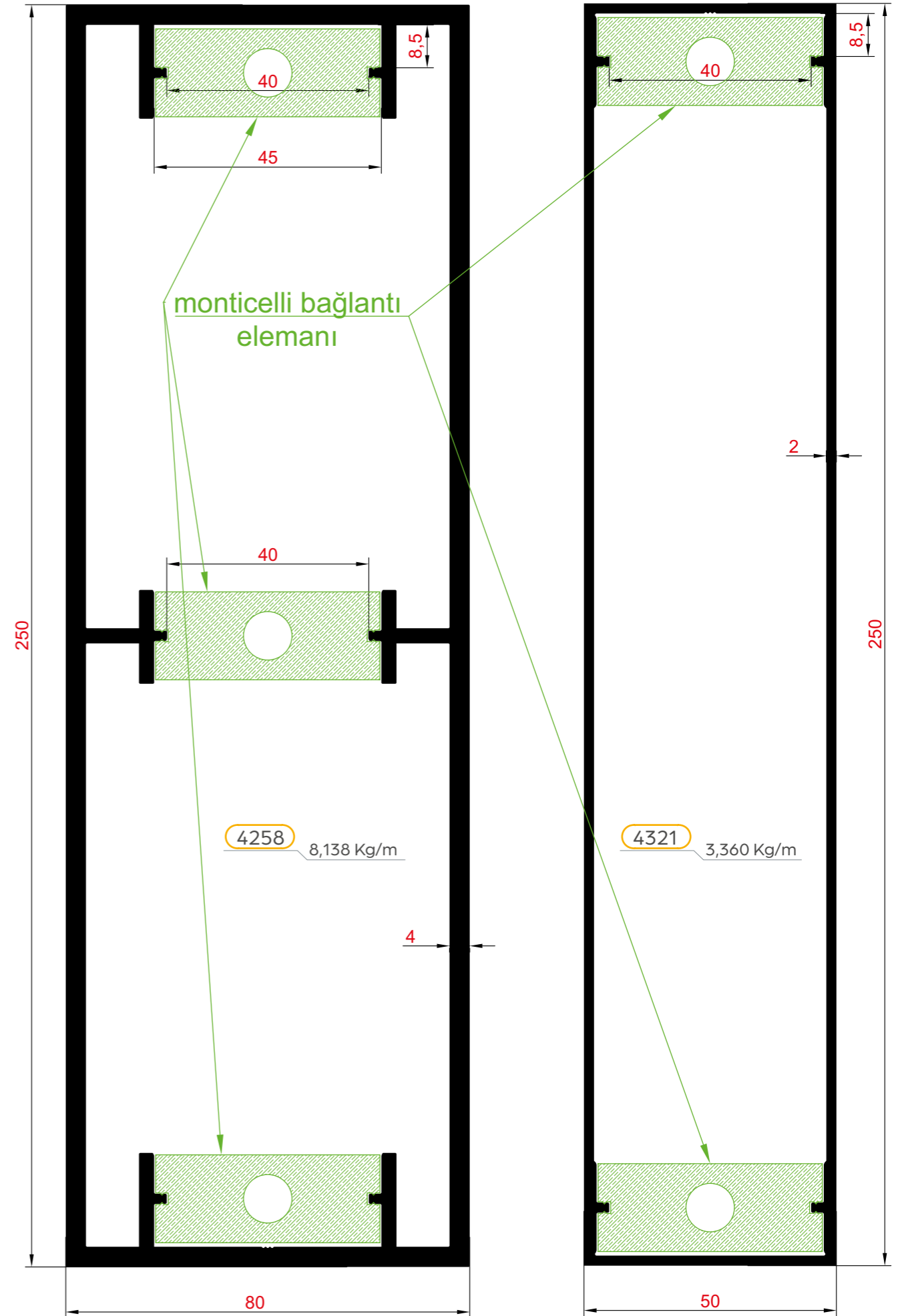
1741 9,976 Kg/m



2684 4,309 Kg/m

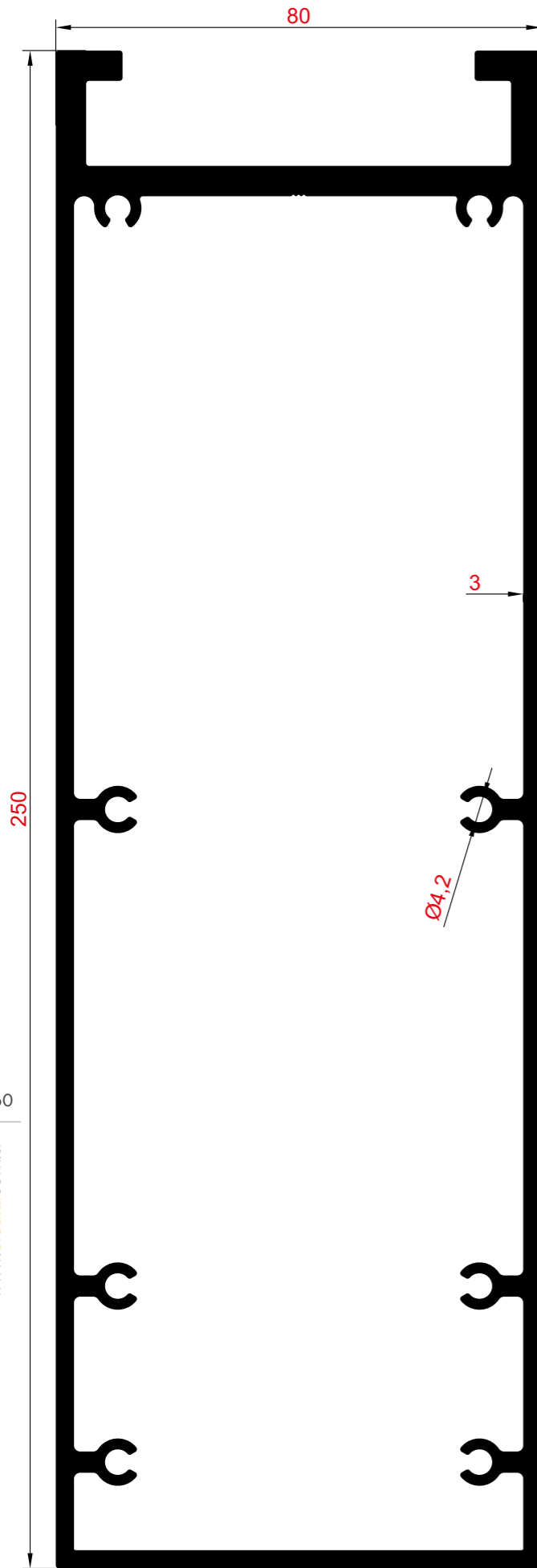


5383 2,167 Kg/m

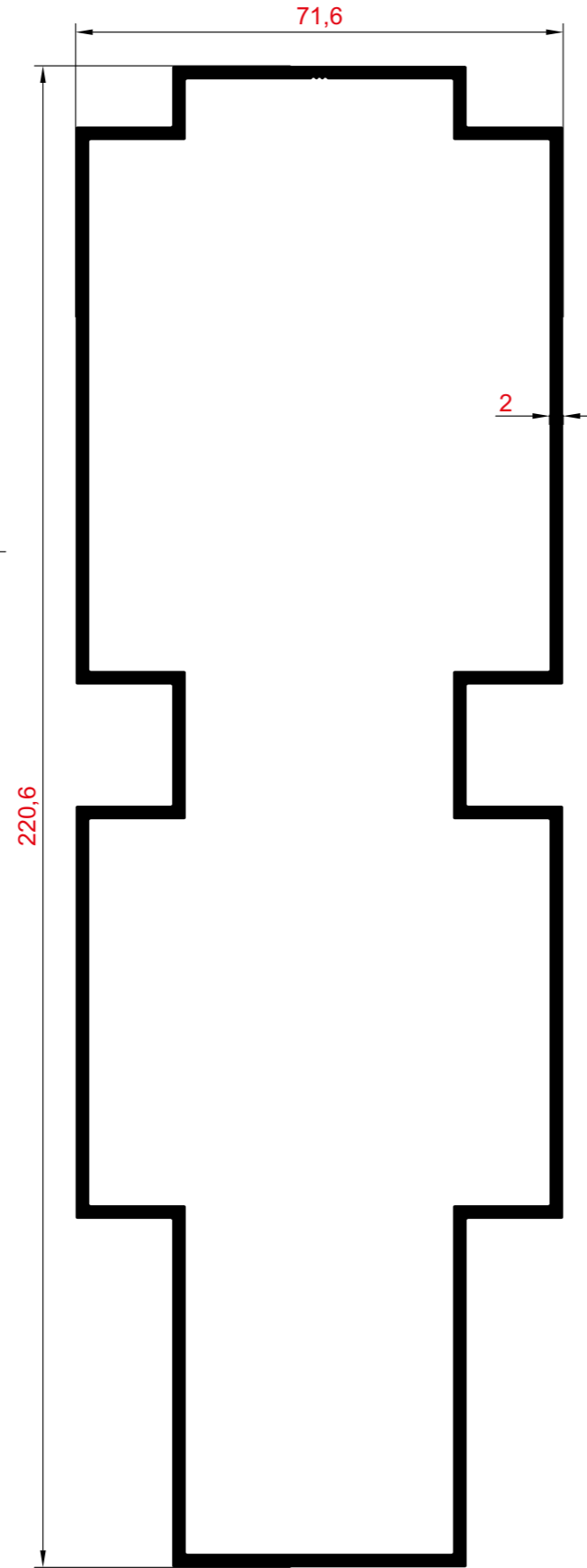


DIĞER PROFİLLER

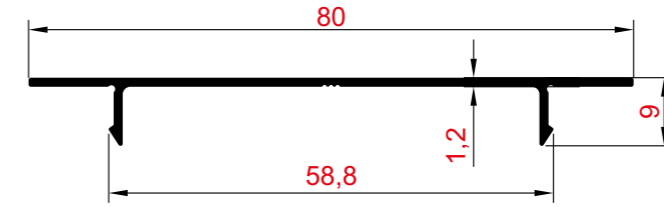
OTHER PROFILES



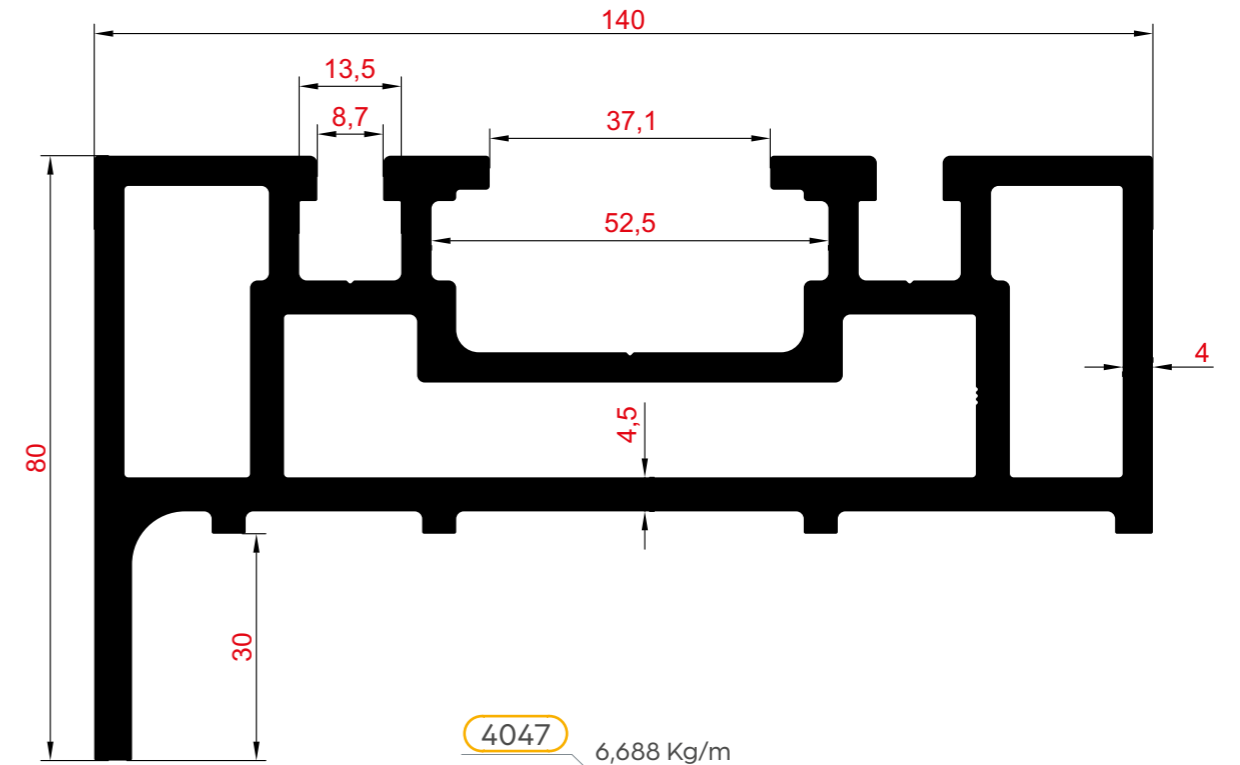
4079 6,808 Kg/m



4049 3,431 Kg/m



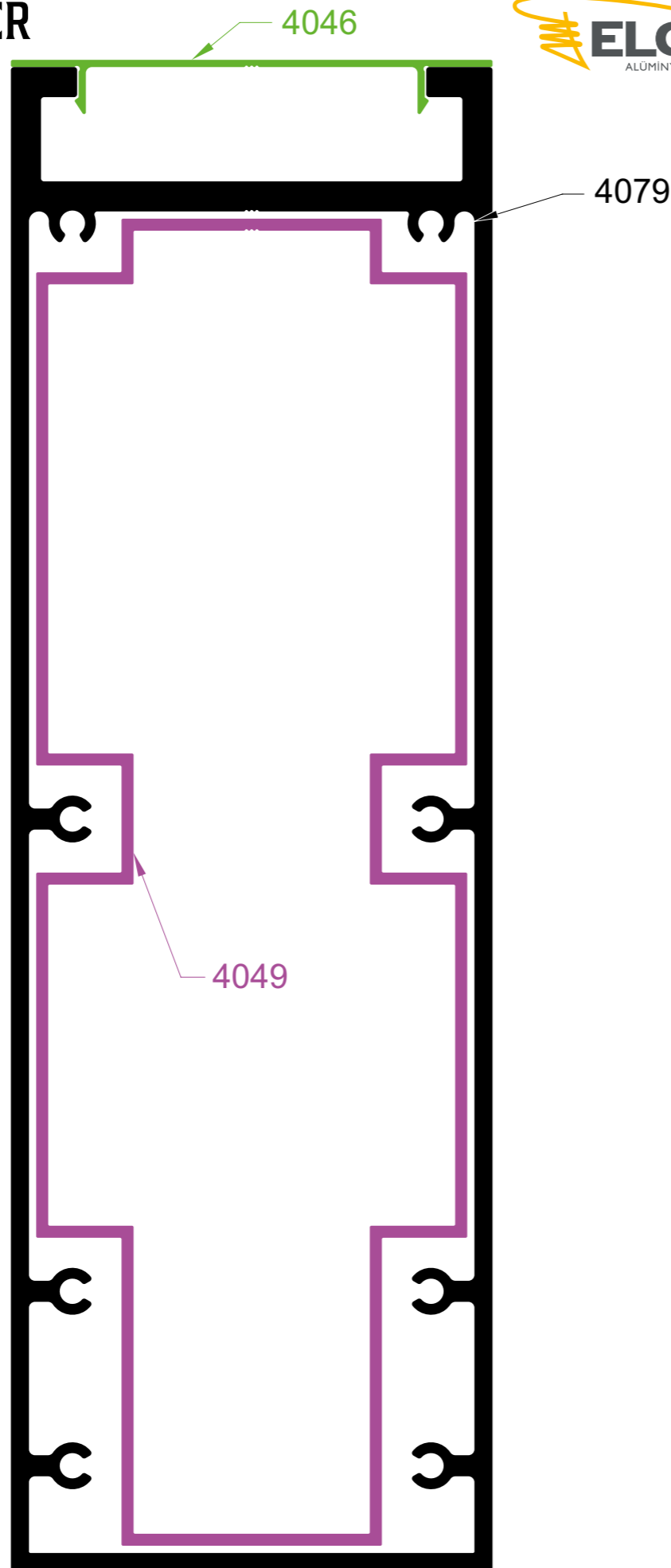
4046 0,312 Kg/m



4047 6,688 Kg/m

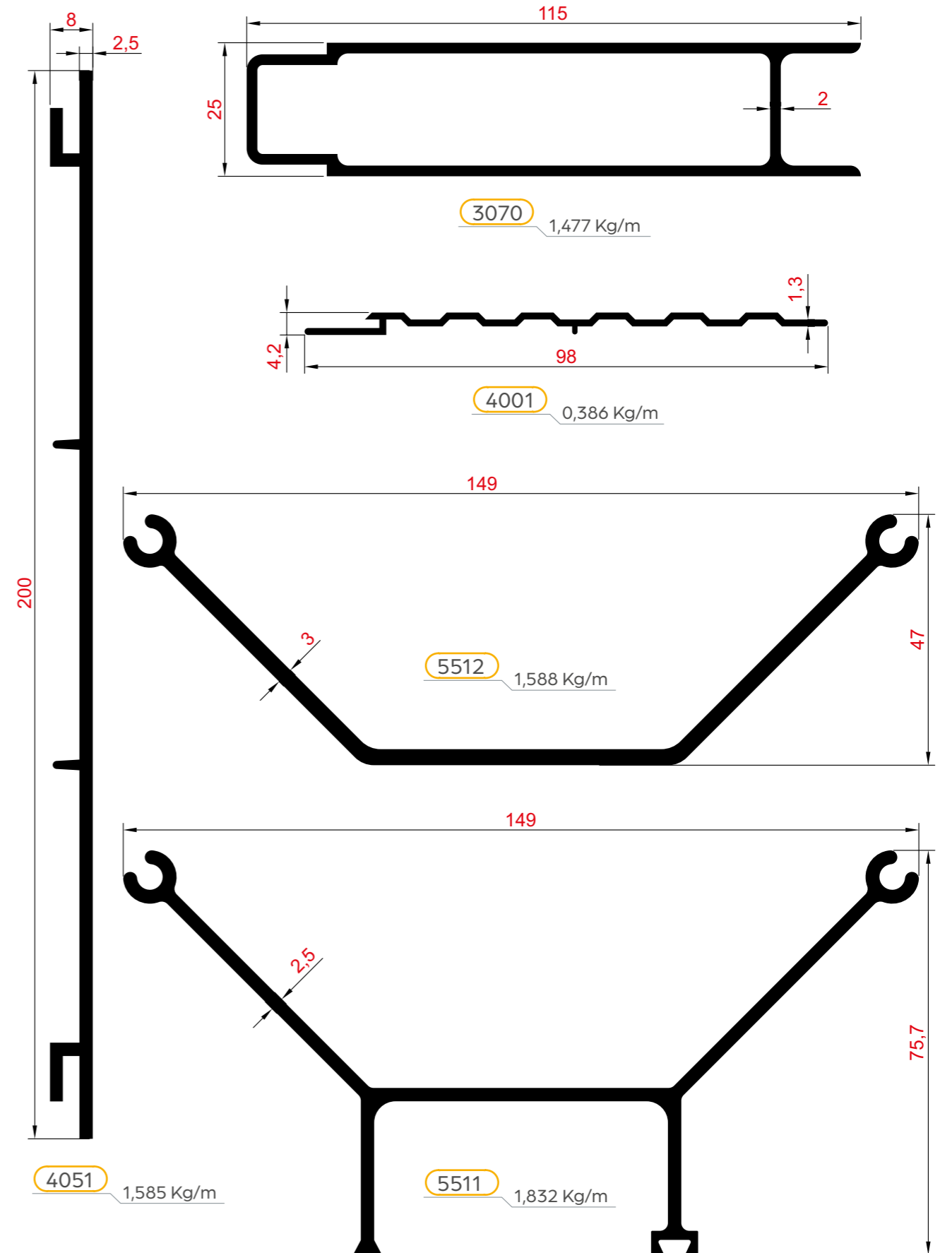
DIĞER PROFİLLER

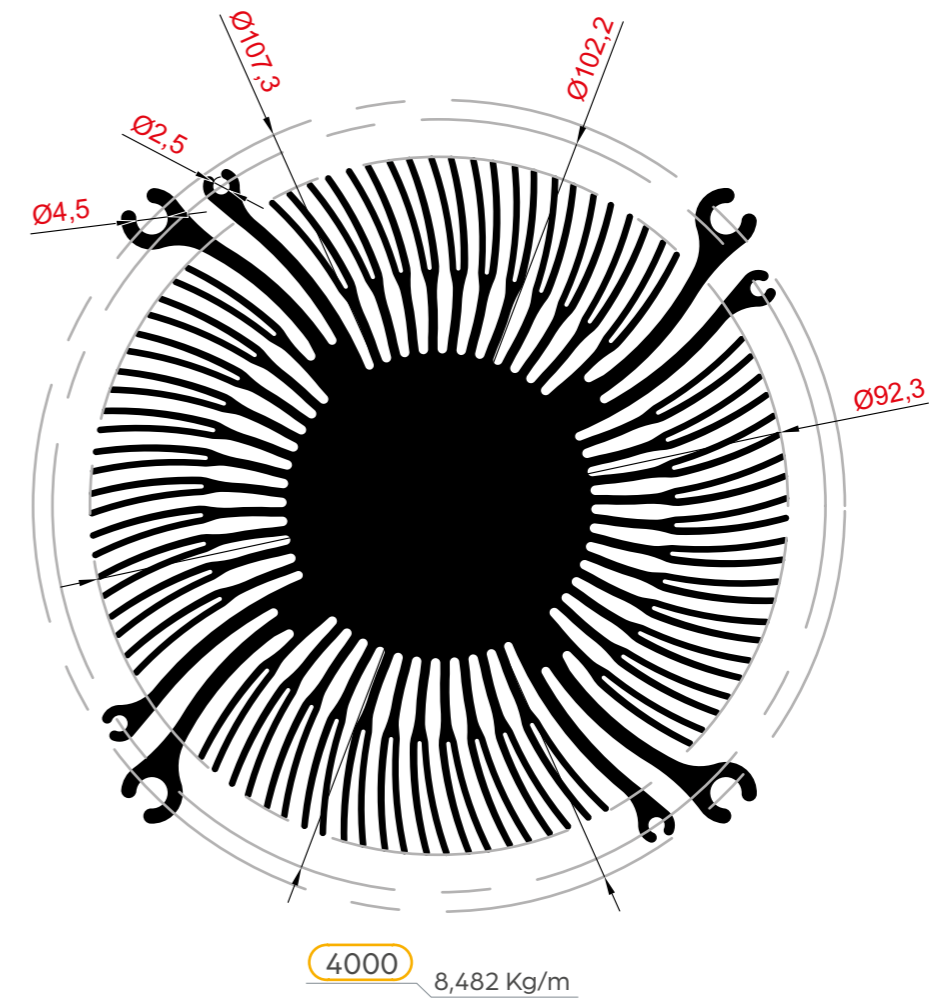
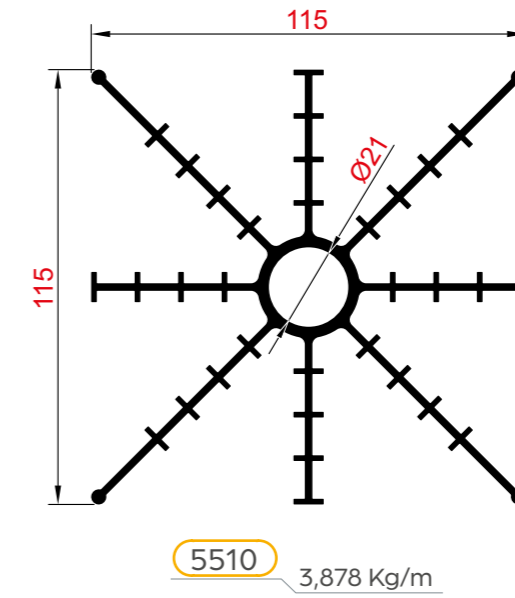
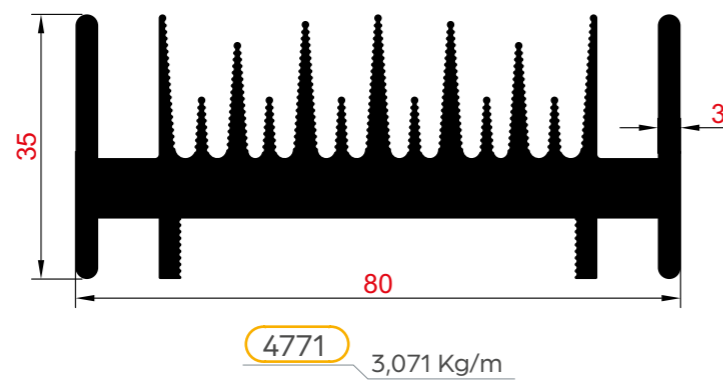
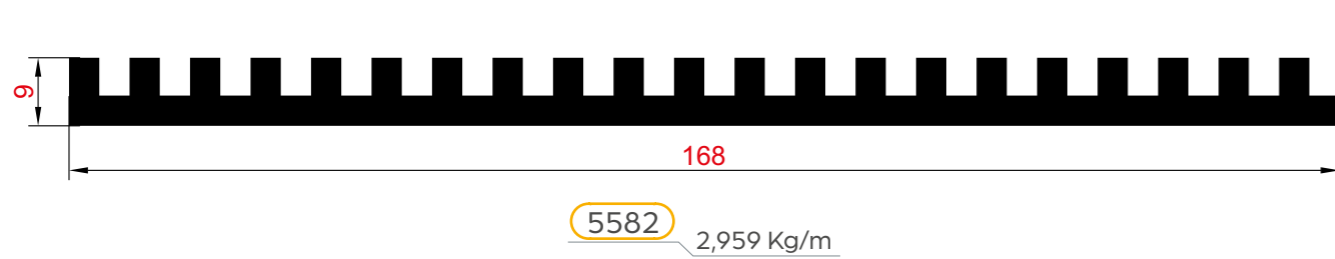
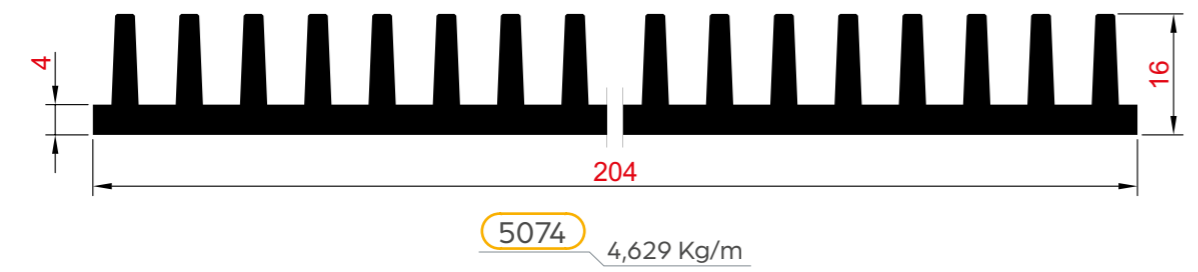
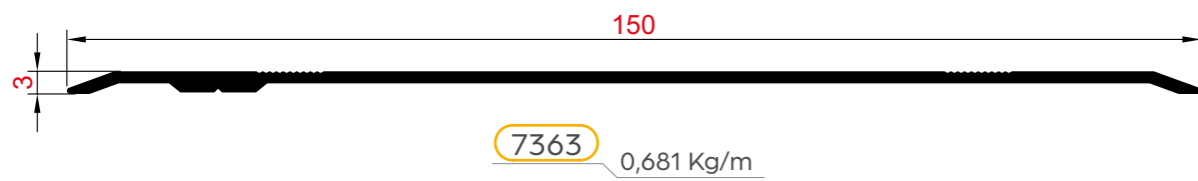
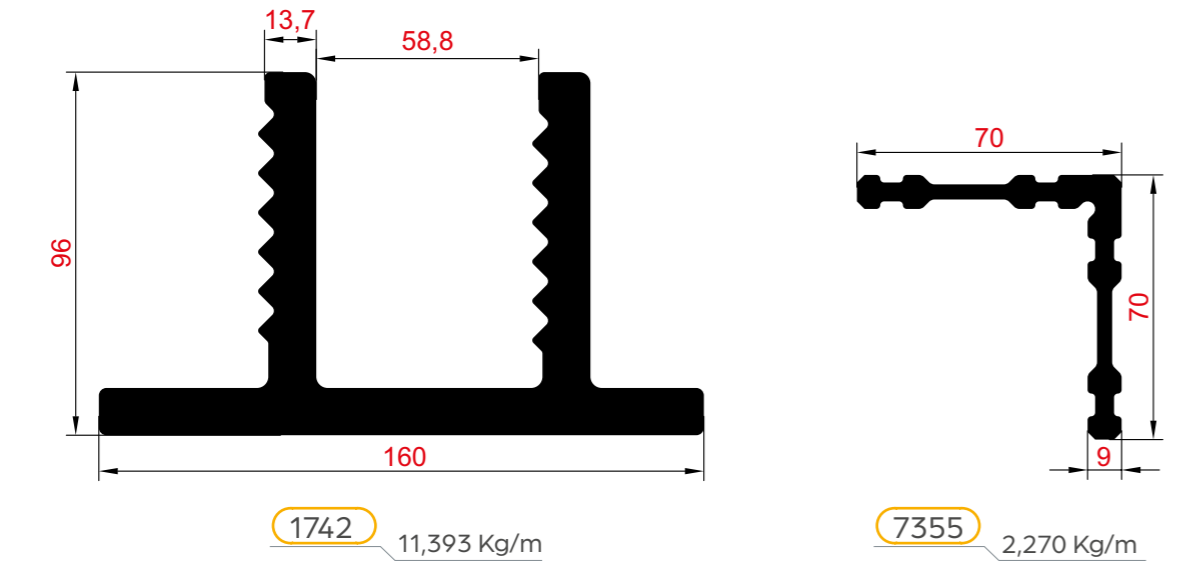
OTHER PROFILES



DIĞER PROFİLLER

OTHER PROFILES





EKSTRÜZYONUN MERKEZİ

HOME OF EXTRUSION





www.elcalu.com.tr

Adres: Kayseri OSB Mah. 19.Cadde No:1 Melikgazi / Kayseri

Tel: (+90) 352 503 33 50 (+90) 352 235 44 44 (+90) 352 333 13 50-51-52-53

Fax: (+90) 352 503 33 51 **Mail:** info@elcalu.com.tr

 (+90) 532 381 18 84

Elc Alüminyum

